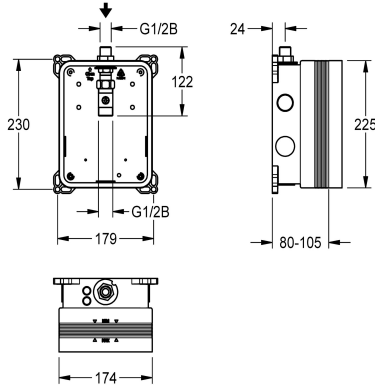


KWC R3 Caja de sistema

Modell-Linie: F3 | F3BV1001
Griferías de lavabo | Kit básico de instalación para grifos



KWC-No.

2030036142

aja de sistema R3 para válvulas empotradas

R3 Kit de montaje para montaje empotrado en pared de juegos de instalación premontados DN 15 sin dispositivo mezclador, para instalaciones de lavabo. Para conexión a agua caliente

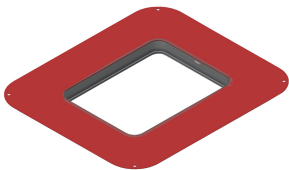
premezclada o a agua fría. Caja de sistema de KWC en plástico, 174 x 225 mm, con tubos de conexión, protección para obra, pieza de enjuague para enjuague y prueba de estanqueidad.

Datos técnicos

Aplicación
Sin barreras
ATT-WS-BUILTINMODEL
Diámetro de entrada
Material
Mínimo espesor pared
Mezcla
Conexión de energía
Tipo
Tipo de montaje

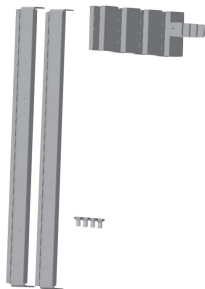
Washing
No
BUILT-IN
DN 15
Sintético
80 mm
No
Desde la parte superior
Para el built-in con la caja
En la pared con la caja de instalación

Accesorios opcionales



Brida adhesiva corrediza

2030041606
ACBX9002



Travesaño AQUAFIX

2000106019
ZCMPX006