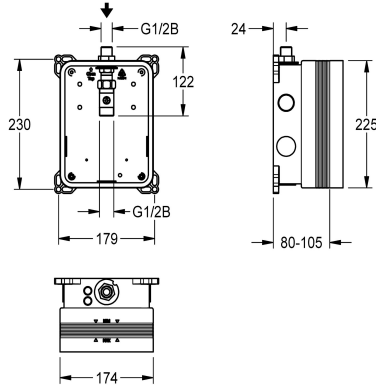


KWC R3

Boîte système

Modell-Linie: F3 | F3BV1001

Robinetteries | Set d'encastrement pour robinets



KWC-No.

2030036142

Boîtier système R3 pour robinets encastrés

R3 matériel de fixation pour le montage intégré au mur de kits de montage final DN 15 sans mécanisme mélangeur, pour installations sanitaires. Pour le raccordement sur l'arrivée d'eau chaude pré-

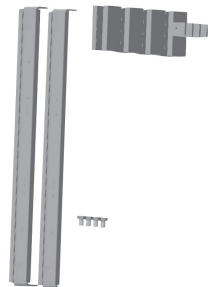
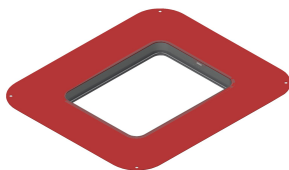
mélangée ou d'eau froide. Boîte système KWC en plastique, 174 x 225 mm, avec vis d'assemblage, coque de protection, pièce de purge pour le rinçage et contrôle d'étanchéité.

Données techniques

Application
Sans barrières
ATT-WS-BUILTINMODEL
Diamètre intérieur
Matière
Épaisseur de paroi minimum
Type de mélangeur
Position de la connexion électrique
Type
Type de montage
teamNumber

WASHING
Non
BUILT-IN
DN 15
Synthétique
80 mm
Non
Sommet
Pour intégrer avec la boîte
Installation encastrée avec boîte
811324

Accessoires en option



Bride coulissante de collage

2030041606

ACBX9002

Traverse AQUAFIX

2000106019

ZCMPX006



KWC R3
Boîte système

Modell-Linie: F3 | F3BV1001
Robinetteries | Set d'encastrement pour robinets