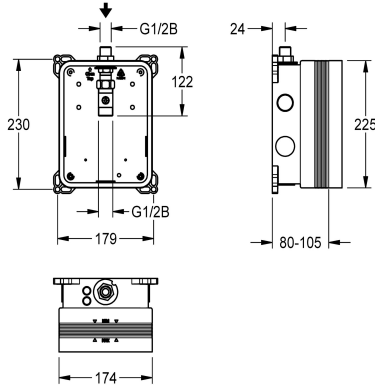


KWC R3

Puszka systemowa KWC do baterii podtynkowych

Modell-Linie: F3 | F3BV1001

Armatura umywalkowa | Zestawy podtynkowe do armatury umywalkowej



KWC-No.

2030036142

R3 Puszka systemowa do baterii podtynkowych

R3 Puszka systemowa do podtynkowej zabudowy mechanizmów podstawowych armatur umywalkowych DN 15 bez mieszacza. Do podłączenia do wstępnie zmieszanej wody ciepłej lub wody zimnej. Puszka systemowa KWC z tworzywa sztucznego, 174 x 225 mm,

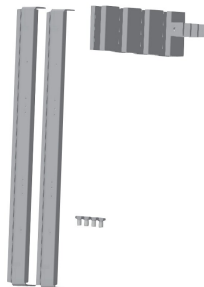
ze złączkami przyłączeniowymi, osłoną ochronną na czas budowy i elementem do płukania instalacji i przeprowadzenia próby szczelności.

Dane techniczne

Zastosowanie
Bez barier
ATT-WS-BUILTINMODEL
Średnica nominalna
Materiał
Minimalna grubość ściany
Sposób mieszania
Umiejscowienie zasilania w energię elektryczną
Rodzaj
Rodzaj montażu

WASHING
Nie
BUILT-IN
DN 15
Tworzywo sztuczne
80 mm
Nie
Z góry
Do zabudowy w puszcze montażowej
Instalacja podtynkowa w puszcze montażowej

Akcesoria opcjonalne



Kołnierz przyklejany przesuwny

2030041606

ACBX9002

AQUAFIX Trawersa

2000106019

ZCMPX006



KWC R3

Puszka systemowa KWC do baterii podtynkowych

Modell-Linie: F3 | F3BV1001

Armatura umywalkowa | Zestawy podtynkowe do armatury umywalkowej