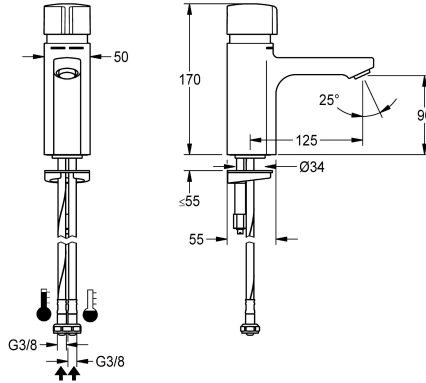


KWC F5S-Mix Samouzavírací stojánková baterie

Modell-Linie: F5S | F5SM1001

Umyvadlové armatury | Samouzavírací armatury



KWC-No.

2030036163

2030039396

Provedení s regulátorem proudu vody s integrovaným regulátorem průtoku 3,0 l/min

F5S-Mix - samouzavírací stojánková směšovací baterie DN 15 pro umývární. Samouzavírací směšovací kartuše FRAMIC, hydraulicky řízená, nenáročná na údržbu a eliminující stagnaci vody, s keramickými destičkami, se samočinným zavíráním, nezávislá na dynamickém tlaku díky konstrukci oddělující média. Plynule nastavitelná doba průtoku. S nastavitelným teplotním dorazem a

Objemový průtok při 3 barech

0.08 l/s

0.05 l/s

pojistkou proti přetočení. K připojení na teplou a studenou vodu pomocí hadic s integrovanou zábranou zpětného toku a sítěky. Celokovové provedení, leštěná chromovaná mosaz. Regulátor proudu vody s ochranou proti odcizení, provedení SLIM, s integrovaným regulátorem průtoku 5,0 l/min.

Technické údaje

ATT-WS-BACKFLOWPREVENTER

Výpočet průtoku studené vody

Výpočet průtoku teplé vody

A3000 open-kompatibilní

Snížený tlak

s filtrem

Nastavitelná doba průtoku

Ovládání

ATT-WS-HYGIENE-FLUSH

Nominální průměr

Velikost přívodní trubky

Uzamykací mechanismus

Materiál armatury

Maximální doba průtoku

Minimální tlak průtoku

Minimální doba průtoku

Typ směšování

ATT-WS-POPUPWASTESET

ATT-WS-ROSETTES

Bezpečnostní vypnutí

Zvuková izolace

ATT-WS-SPOUT

ano

0.07 l/s

0.07 l/s

Ne

Ne

ano

ano

s hydraulickým automatickým zavíráním

Ne

DN 15

G3-8

TOP-CERAMIC

mosaz

35 Sekundy

0.5 bar

5 Sekundy

ano

Ne

Ne

Ne

Ne

fixovaná



KWC F5S-Mix Samouzavírací stojánková baterie

Modell-Linie: F5S | F5SM1001

Umyvadlové armatury | Samouzavírací armatury

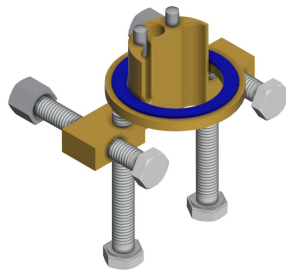
Vzdálenost perlátoru	125 mm
Povrchová úprava armatury	chromovaný
Povrchová úprava kování	POLISHED
ATT-WS-TEMPERATURELIMIT	ano
Termická dezinfekce	Ne
Způsob montáže	TAPHOLE
Ovládnání	manuální
Typ baterie	Pillar tap
Objemový průtok při 3 barech	0.08 l/s
Připojení vody	hadice
Barevné varianty	bez
Základní barva	Chromový vzhled (lesklý)

Volitelné příslušenství



Provedení pro F5S samouzavírací stojánkové ventily a baterie

2030041519
ACSX1001



Pojistka proti přetočení

2030035383
ACXX1001



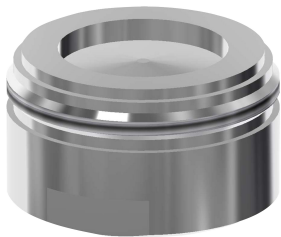
Regulátor proudu vody 5,0 l/min, nastavitelný úhel sklonu

2030041326
ACXX1002



Regulátor proudu vody 3,0 l/min

2030041424
ASXX1008



Aerator 1.8 l/min

2030041442
ACXX1005

Náhradní díly

KWC F5S-Mix Samouzavírací stojánková baterie

Modell-Linie: F5S | F5SM1001
Umyvadlové armatury | Samouzavírací armatury



Zátka chromovaná

2030053006
ASSX9004



Tlačná krytka rukojeti

2030048384
ASSM1003



Teplotní doraz

2030046188
ASSM1002



Pojistný kroužek

2030048357
ASSX9003



FRAMIC Samouzavírací směšovací
kartuše

2030046146
ASSM1001



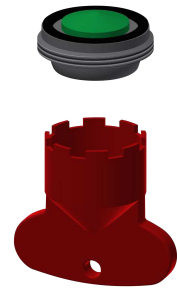
Rychlosvorka

2030043596
ASEX1013



Hadice

2030041320
ASXM1001



Regulátor proudu vody 5,0 l/min

2030041011
ASXX1004



Mounting key

2030041329
ACXX1003