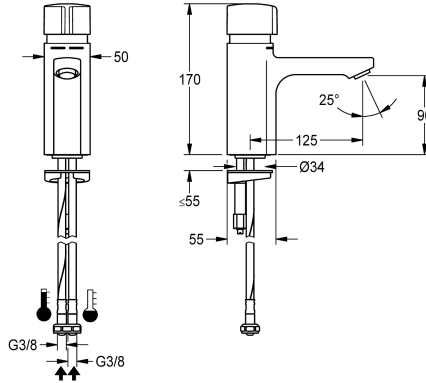


KWC F5S-Mix Selbstschluss-Standatterie

Modell-Linie: F5S | F5SM1001
Wascharmaturen | Selbstschluss-Armaturen



KWC-Nr.

2030036163

Durchflussmengenregler 5,0 l/min

2030039396

mit Durchflussmengenregler 3,0 l/min

Volumenstrom bei 3 bar

0.08 l/s

0.05 l/s

F5S-Mix Selbstschluss-Standatterie DN 15 als Eingriffmischer für Waschanlagen. FRAMIC Selbstschluss-Mischkartusche, hydraulisch gesteuert, wartungsarm und stagnationsfrei, mit Keramikscheibentechnik, selbsttätig schließend, fließdruckunabhängig durch mediengetrennte Bauart. Fließzeit stufenlos einstellbar. Mit einstellbarem und verdrehsicherem

Temperaturanschlag. Zum Anschluss an Warm- und Kaltwasser mittels Schläuchen mit integrierten Rückflussverhindernern und Sieben. Ganzmetallausführung, Messing poliert verchromt. Diebstahlhemmender Luftsprudler, Bauform SLIM, mit integriertem Durchflussmengenregler 5,0 l/min.

Technische Daten

mit Rückflussverhinderer

ja

Berechnungsdurchfluss Kaltwass

0.07 l/s

Berechnungsdurchfluss Warmwass

0.07 l/s

A3000 open-kompatibel

nein

drucklos

nein

mit Filter

ja

einstellbare Fließzeit

ja

Funktionsprinzip

hydraulisch selbstschließend

Hygienespülung

nein

Nennweite

DN 15

Anschlussgröße

G 3/8

Schließmechanismus

Oberteil keramisch

Material Armatur

Messing

maximale Fließzeit

35 Sekunden

Mindestfließdruck

0.5 bar

minimale Fließzeit

5 Sekunden

Art der Mischung

ja

Zugstangen-Ablaufgarnitur

nein

mit Rosetten/Abdeckplatte

nein

Sicherheitsabschaltung

nein

Schallschutz

nein

Auslauf

fest

Ausladung des Auslaufs

125 mm



KWC F5S-Mix Selbstschluss-Standatterie

Modell-Linie: F5S | F5SM1001
Wascharmaturen | Selbstschluss-Armaturen

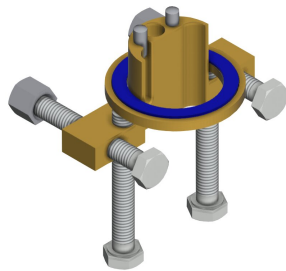
Oberflächenbehandlung Armatur	verchromt
Oberflächenveredelung Armatur	poliert
Temperaturanschlag	ja
Themische Desinfektion	nein
Art der Montage	Armaturenbohrung
Art der Bedienung	manueller Betrieb
Art der Wascharmatur	Standarmatur
Volumenstrom bei 3 bar	0,08 l/s
Wasseranschluss	Schlauch (Verschraubung)
Akzentfarbe	ohne
Grundfarbe	Chromoptik (glänzend)
IgPosNumber	63FD02A

Optionales Zubehör



Socket

2030041519
ACSX1001



Verdrehsicherung für F5S

2030035383
ACXX1001



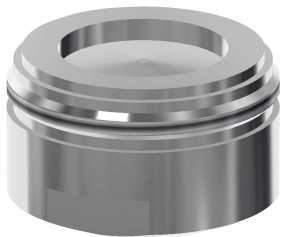
Luftsprudler 5,0 l/min, winkelverstellbar

2030041326
ACXX1002



Luftsprudler 3,0 l/min

2030041424
ASXX1008



Luftsprudler 1,8 l/min

2030041442
ACXX1005

Ersatzteile

KWC F5S-Mix Selbstschluss-Standatterie

Modell-Linie: F5S | F5SM1001
Wascharmaturen | Selbstschluss-Armaturen



Stopfen verchromt

2030053006
ASSX9004



Griffdruckkappe

2030048384
ASSM1003



Temperaturanschlag

2030046188
ASSM1002



Sicherungsring

2030048357
ASSX9003



FRAMIC Selbstschluss-Mischkartusche

2030046146
ASSM1001



Siebichtung 16 x 8 x 1,6 mm

2000104720
ASXX1012



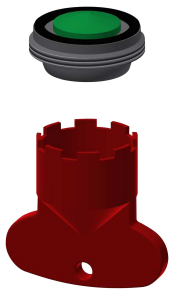
Schnellbefestigung

2030043596
ASEX1013



Schlauch

2030041320
ASSM1001



Luftsprudler 5,0 l/min

2030041011
ASXX1004



Montageschlüssel für
diebstahlhemmenden Luftsprudler

2030041329
ACXX1003