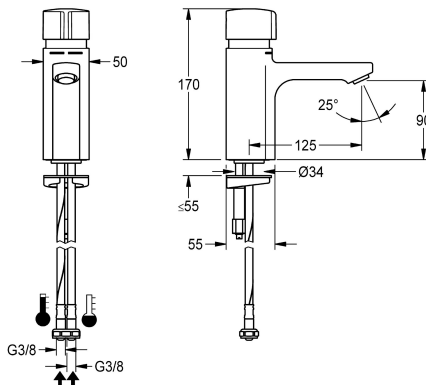


KWC F5S-Mix

Samozamykająca bateria umywalkowa z mieszaczem

Modell-Linie: F5S | F5SM1001

Armatura umywalkowa | Armatura samozamykająca



KWC-No.

2030036163

2030039396

Wersja z perlatozem ze zintegrowanym regulatorem przepływu 3,0 l/min

Przepływ objętościowy przy 3 barach

0.08 l/s

0.05 l/s

F5S-Mix Samozamykająca bateria pionowa DN 15 z mieszaczem, do umywalk. Samozamykający kartusz ceramiczny FRAMIC, sterowany hydraulicznie, łatwy w serwisowaniu, eliminujący ryzyko stagnacji wody, z tarczami ceramicznymi, zamykający się samoczynnie, funkcjonowanie niezależne od ciśnienia roboczego dzięki konstrukcji zapewniającej rozdzielenie mediów. Czas wypływu regulowany bezstopniowo. Z regulowanym

ogranicznikiem temperatury zabezpieczonym przed przekreśleniem. Do podłączenia do ciepłej i zimnej wody za pomocą wężyków ze zintegrowanymi zaworami zwrotnymi i siatkami. Całość wykonana z metalu, korpus mosiężny polerowany, powłoka chromowana. Perlator z zabezpieczeniem antykradzieżowym, kształt SLIM, ze zintegrowanym regulatorem przepływu 5,0 l/min.

Dane techniczne

ATT-WS-BACKFLOWPREVENTER

Tak

Normatywny wypływ zimnej wody

0.07 l/s

Normatywny wypływ ciepłej wody

0.07 l/s

A3000 open-kompatybilny

Nie

Bezciśnienowy

Nie

z filtrem

Tak

Czas przepływu możliwy do ustawienia

Tak

Zasada funkcjonowania

Samozamykający hydraulicznie

Płukanie higieniczne

Nie

Średnica nominalna

DN 15

Średnica dopływu

G3-8

Mechanizm blokujący

TOP-CERAMIC

Materiał złączki

Mosiądz

Maksymalny czas przepływu

35 Sekundy

Wymagane ciśnienie robocze

0.5 bar

Minimalny czas przepływu

5 Sekundy

Sposób mieszania

Tak

ATT-WS-POPUPWASTESSET

Nie

ATT-WS-ROSETTES

Nie

Wyłączenie awaryjne

Nie

Izolacja akustyczna

Nie



KWC F5S-Mix

Samozamykająca bateria umywalkowa z mieszaczem

Modell-Linie: F5S | F5SM1001

Armatura umywalkowa | Armatura samozamykająca

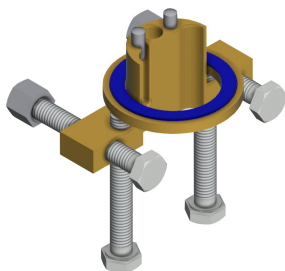
ATT-WS-SPOUT	FIXED
Długość wylewki	125 mm
Wykończenie powierzchni	Chromowany
Wykończenie powierzchni montażowej	POLISHED
ATT-WS-TEMPERATURELIMIT	Tak
Dezynfekcja termiczna	Nie
Rodzaj montażu	Otwór na armaturę
Rodzaj obsługi	Obsługa ręczna
Rodzaje baterii	Bateria stojąca
Przepływ objętościowy przy 3 barach	0.08 l/s
Podłączenie wody	HOSE
Akcent kolorystyczny	bez
Kolor podstawowy	Chromowany wygląd (błyszczący)

Akcesoria opcjonalne



Cokół do samozamykających baterii pionowych F5S

2030041519
ACSX1001



Zabezpieczenie przed przekręceniem

2030035383
ACXX1001



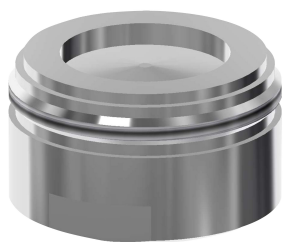
Perlator 5,0 l/min, regulowany kąt nachylenia

2030041326
ACXX1002



Perlator 3,0 l/min

2030041424
ASXX1008



Perlator 1,8 l/min

2030041442
ACXX1005

Części zamienne

KWC F5S-Mix

Samozamykająca bateria umywalkowa z mieszaczem

Modell-Linie: F5S | F5SM1001

Armatura umywalkowa | Armatura samozamykająca



Zatyczka chromowana

2030053006
ASSX9004



Pokrętko

2030048384
ASSM1003



Ogranicznik temperatury

2030046188
ASSM1002



Pierścień zabezpieczający

2030048357
ASSX9003



FRAMIC kartusz samozamykający

2030046146
ASSM1001



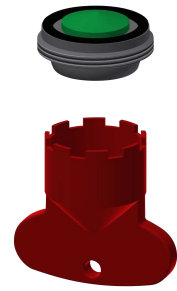
Szybkozłęczka

2030043596
ASEX1013



Wężyk

2030041320
ASXM1001



Perlator 5,0 l/min

2030041011
ASXX1004



Klucz montażowy

2030041329
ACXX1003