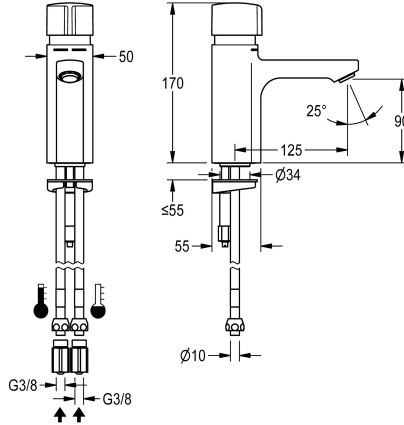


KWC F5S-Mix Selbstschluss-Standatterie

Modell-Linie: F5S | F5SM1002
Wascharmaturen | Selbstschluss-Armaturen



KWC-Nr.

2030036164

F5S-Mix Selbstschluss-Standatterie DN 15 als Eingriffmischer für Waschanlagen. FRAMIC Selbstschluss-Mischkartusche, hydraulisch gesteuert, wartungsarm und stagnationsfrei, mit Keramikscheibentechnik, selbsttätig schließend, fließdruckunabhängig durch mediengetrennte Bauart. Fließzeit stufenlos einstellbar. Mit einstellbarem und verdrehsicherem

Temperaturanschlag. Zum Anschluss an Warm- und Kaltwasser mittels Rohren mit integrierten Rückflussverhinderern und Sieben. Ganzmetallausführung, Messing poliert verchromt. Diebstahlhemmender Luftsprudler, Bauform SLIM, mit integriertem Durchflussmengenregler 5,0 l/min.

Technische Daten

mit Rückflussverhinderer
Berechnungsdurchfluss Kaltwass
Berechnungsdurchfluss Warmwass
A3000 open-kompatibel
drucklos
mit Filter
einstellbare Fließzeit
Funktionsprinzip
Hygienespülung
Nennweite
Anschlussgröße
Schließmechanismus
Material Armatur
maximale Fließzeit
Mindestfließdruck
minimale Fließzeit
Art der Mischung
Zugstangen-Ablaufgarnitur
mit Rosetten/Abdeckplatte
Sicherheitsabschaltung
Schallschutz
Auslauf
Ausladung des Auslaufs
Oberflächenbehandlung Armatur
Oberflächenveredelung Armatur

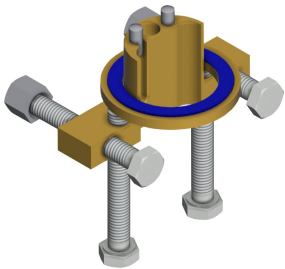
ja
0.07 l/s
0.07 l/s
nein
nein
ja
ja
hydraulisch selbstschließend
nein
DN 15
DN 10
Oberteil keramisch
Messing
35 Sekunden
0.5 bar
5 Sekunden
ja
nein
nein
nein
nein
fest
125 mm
verchromt
poliert

KWC F5S-Mix Selbstschluss-Standbatterie

Modell-Linie: F5S | F5SM1002
Wascharmaturen | Selbstschluss-Armaturen

Temperaturanschlag	ja
Thermische Desinfektion	nein
Art der Montage	Armaturenbohrung
Art der Bedienung	manueller Betrieb
Art der Wascharmatur	Standarmatur
Volumenstrom bei 3 bar	0.08 l/s
Wasseranschluss	Rohr
Akzentfarbe	ohne
Grundfarbe	Chromoptik (glänzend)

Optionales Zubehör



Verdrehsicherung für F5S

2030035383
ACXX1001



PURETHERM Untertisch-Thermostat

2030012758
PURE0031



Luftsprudler 5,0 l/min,
winkelverstellbar

2030041326
ACXX1002



Luftsprudler 3,0 l/min

2030041424
ASXX1008



Luftsprudler 1,8 l/min

2030041442
ACXX1005

Ersatzteile

KWC F5S-Mix Selbstschluss-Standatterie

Modell-Linie: F5S | F5SM1002
Wascharmaturen | Selbstschluss-Armaturen



Stopfen verchromt

2030053006
ASSX9004



Griffdruckkappe

2030048384
ASSM1003



Temperaturanschlag

2030046188
ASSM1002



Sicherungsring

2030048357
ASSX9003



FRAMIC Selbstschluss-Mischkartusche

2030046146
ASSM1001



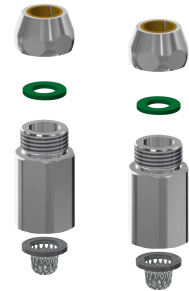
Siebichtung 16 x 8 x 1,6 mm

2000104720
ASXX1012



Schnellbefestigung

2030043596
ASEX1013



Montage-Set

2000104845
ASSM1005



Luftsprudler 5,0 l/min

2030041011
ASXX1004



**Montageschlüssel für
diebstahlhemmenden Luftsprudler**

2030041329
ACXX1003