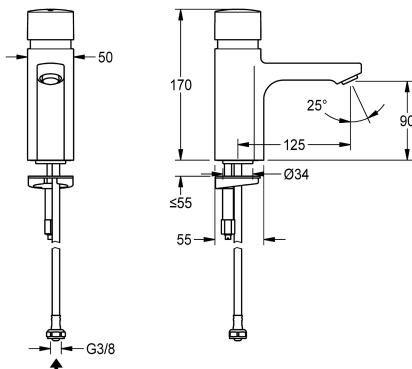


KWC F5S

Samozamykająca bateria umywalkowa bez mieszacza

Modell-Linie: F5S | F5SV1001

Armatura umywalkowa | Armatura samozamykająca



KWC-No.

2030036165

Przepływ objętościowy przy 3 barach

0,08 l/s

F5S Bateria pionowa samozamykająca DN 15 do umywalk. Samozamykający kartusz ceramiczny FRAMIC, sterowany hydraulicznie, łatwy w serwisowaniu, eliminujący ryzyko stagnacji wody, z tarczami ceramicznymi, zamykający się samoczynnie, funkcjonowanie niezależne od ciśnienia roboczego dzięki konstrukcji zapewniającej rozdzielenie mediów. Czas wypływu

regulowany bezstopniowo. Do podłączenia do wstępnie zmieszanej wody ciepłej lub do zimnej wody za pomocą wężyka z uszczelką z sitkiem. Całość wykonana z metalu, korpus mosiężny polerowany, powłoka chromowana. Perlator z zabezpieczeniem antykradzieżowym, kształt SLIM, ze zintegrowanym regulatorem przepływu 5,0 l/min.

Dane techniczne

ATT-WS-BACKFLOWPREVENTER

Normatywny wypływ zimnej wody

A3000 open-kompatybilny

Bezciśnieniowy

z filtrem

Czas przepływu możliwy do ustawienia

Zasada funkcjonowania

Płukanie higieniczne

Średnica nominalna

Średnica dopływu

Mechanizm blokujący

Materiał złączki

Maksymalny czas przepływu

Wymagane ciśnienie robocze

Minimalny czas przepływu

Sposób mieszania

ATT-WS-POPUPWASTESSET

ATT-WS-ROSETTES

Wyłączenie awaryjne

Izolacja akustyczna

ATT-WS-SPOUT

Długość wylewki

Wykończenie powierzchni

Wykończenie powierzchni montażowej

Nie

0,15 l/s

Nie

Nie

Tak

Tak

Samozamykający hydraulicznie

Nie

DN 15

G3-8

TOP-CERAMIC

Mosiądz

35 Sekundy

0,5 bar

5 Sekundy

Nie

Nie

Nie

Nie

Nie

FIXED

125 mm

Chromowany

POLISHED



KWC F5S

Samozamykająca bateria umywalkowa bez mieszacza

Modell-Linie: F5S | F5SV1001

Armatura umywalkowa | Armatura samozamykająca

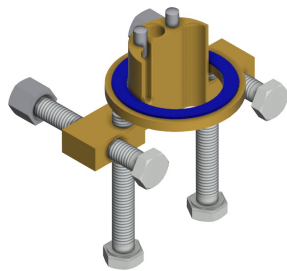
ATT-WS-TEMPERATURELIMIT	Nie
Dezynfekcja termiczna	Nie
Rodzaj montażu	Otwór na armaturę
Rodzaj obsługi	Obsługa ręczna
Rodzaje baterii	Bateria stojąca
Przepływ objętościowy przy 3 barach	0.08 l/s
Podłączenie wody	HOSE
Akcent kolorystyczny	bez
Kolor podstawowy	Chromowany wygląd (błyszczący)

Akcesoria opcjonalne



Cokół do samozamykających baterii pionowych F5S

2030041519
ACSX1001



Zabezpieczenie przed przekręceniem

2030035383
ACXX1001



Perlator 5,0 l/min, regulowany kąt nachylenia

2030041326
ACXX1002



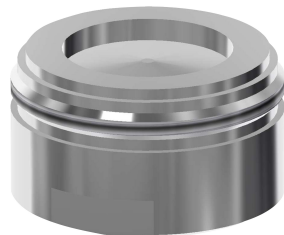
PURETHERM Termostat podłatowy

2030012758
PURE0031



Perlator 3,0 l/min

2030041424
ASXX1008



Perlator 1,8 l/min

2030041442
ACXX1005

Części zamienne

KWC F5S

Samozamykająca bateria umywalkowa bez mieszacza

Modell-Linie: F5S | F5SV1001

Armatura umywalkowa | Armatura samozamykająca



Zatyczka chromowana

2030053006
ASSX9004



Przycisk

2030048353
ASSV1004



Pierścień zabezpieczający

2030048357
ASSX9003



FRAMIC kartusz samozamykający

2030046145
ASSX9001



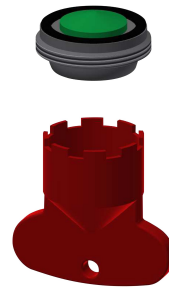
Szybkozłączka

2030043596
ASEX1013



Wężyk

2030041311
ASXX1005



Perlator 5,0 l/min

2030041011
ASXX1004



Klucz montażowy

2030041329
ACXX1003