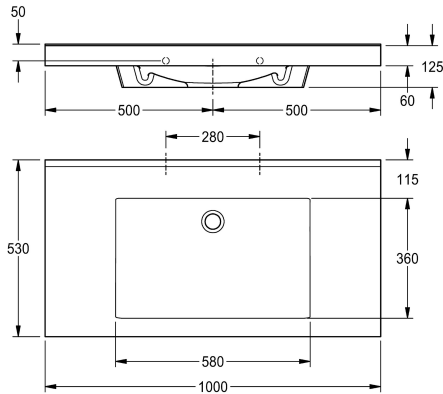


KWC QUADRO Lavabo a 1 vasca

Modell-Linie: QUADRO | ANMW417
Lavabi | Lavabi



KWC-No.

2000101159

Con foro rubinetteria

2030036243

Senza foro rubinetteria

Quantità fori rubinetteria

1

Lavabo singolo QUADRO in materiale minerale MIRANIT legato con resina sintetica, con superficie liscia priva di pori (resistente a temperature fino a 80 °C). Con vasca rettangolare monoblocco, senza troppopieno. Parete posteriore integrale con staffe e fori di fissaggio incorporati. Bordo posteriore sagomato. Grembiule a tre

lati. Materiale di fissaggio compreso (bulloni di sospensione e tasselli). Colore bianco alpino. Dimensioni lavabo 1000 x 125 X 530 (L x A x P), dimensioni vasca 580 x 40/90 x 360 (L x A x P).

senza foro rubinetteria

Dati tecnici

Tipo vasca
Posizione bacino
Altezza vasca
Profondità orizzontale della vasca
Forma della vasca
Larghezza vasca
Colore
Materiale
Codice materiale
Profondità totale
Altezza totale
Larghezza complessiva
Troppo pieno
Altezza alzatina
Diametro sifone
sifone incluso
Paraspruzzi
Piano rubinetteria
Tipo di montaggio
Posizione del foro di scarico
gruppo di scarico incluso

Lavabo
Centro
90 mm
360 mm
Rettangolo
580 mm
Bianco alpino
Materiale minerale
Miranit
530 mm
60 mm
1,000 mm
No
Si
DN 32
No
No
Si
Installazione a parete
Centrale posteriore
No

Accessori opzionali

KWC QUADRO Lavabo a 1 vasca

Modell-Linie: QUADRO | ANMW417
Lavabi | Lavabi



Filtro blocca-sporco

2000100854
ZANMW901



Piletta di scarico pop-up

2000100861
ZANMW900



Set troppopieno e scarico

2000100932
ZANMW902



Sifone

2000057417
XINX140