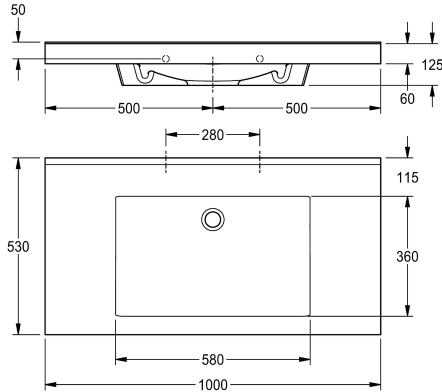


## KWC QUADRO

Umywalka pojedyncza, 1 niecka

Modell-Linie: QUADRO | ANMW417

Umywalki | Umywalki pojedyncze



### KWC-No.

**2000101159**

Z otworem na baterię

**2030036243**

Bez otworu na baterię

### Liczba otworów na baterie

1

QUADRO umywalka pojedyncza ze związanego żywicą syntetyczną kompozytu mineralnego MIRANIT, gładka powierzchnia, odporna na temperaturę do 80°C. Kolor biel alpejska. Prostokątna niecka bez przelewu, bezspoinowo połączone z obrzeżem. Mocowanie za pomocą otworów montażowych w tylnej

ściance. Tylna krawędź przyścienna. Trzystronny fartuch 60 mm (wys.). Bez otworu na armaturę, w komplecie zestaw montażowy.

Wymiary 1000 x 125 x 530 mm (szer. x wys. x głęb.)

Wymiary niecki 580 x 40/90 x 360 mm (szer. x wys. x głęb.)

### Dane techniczne

Rodzaje umywalek
Umiejscowienie komory
Komora - głębokość komory
Głębokość komory
Kształt miski
Szerokość komory
Kolor
Materiał
Kod materiałowy
Łączna głębokość
Łączna wysokość
Łączna szerokość
Przelew
Tylna krawędź przyścienna
średnica syfonu
Syfon w komplecie
Ścianka tylna
Półka na baterię
Rodzaj montażu
Pozycja ujęcia
Zestaw odpływowy w komplecie

Umywalka częściowo wbudowana w blat
W środku
90 mm
360 mm
Prostokąt
580 mm
Biały
Materiał mineralny
Miranit
530 mm
60 mm
1,000 mm
Nie
Tak
DN 32
Nie
Nie
Tak
Montaż naścienny
W środku z tyłu
Nie

### Akcesoria opcjonalne

## KWC QUADRO

Umywalka pojedyncza, 1 niecka

Modell-Linie: QUADRO | ANMW417  
Umywalki | Umywalki pojedyncze



Zawór odpływowy z sitkiem

**2000100854**  
ZANMW901



Zawór odpływowy

**2000100861**  
ZANMW900



Zestaw odpływowo-przelewowy

**2000100932**  
ZANMW902



Syfon

**2000057417**  
XINX140