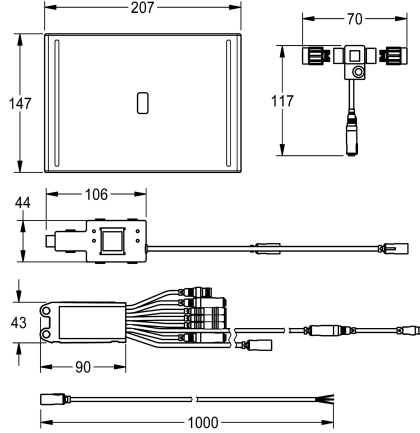
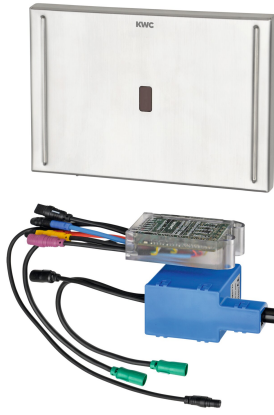


## KWC

Control de cisternas para inodoros EXOS.

Modell-Linie: EXOS | EXOS0027

Sistemas de descarga | Fluxor de inodoros optoelectrónico



### KWC-No.

**2030036621**

Control de sistemas para inodoros EXOS.

Control de inodoro con control optoelectrónico sin contacto EXOS - A3000 open para sistema de montaje en pared, con posibilidad de control externo, como ajuste de grifería y comunicación mediante el controlador de función ECC o el mando a distancia bidireccional opcional.

Con un módulo electrónico estanco al agua con entrada adicional para los sensores ya preinstalados por el contratista o el cliente (p. ej., pulsador en barras de apoyo), distancia máxima con respecto

al módulo electrónico de 5 m, unidad de motor de ajuste, dos distribuidores eléctricos en T estancos al agua para conectarse al cable del sistema, marco de sujeción y placa de cubierta de acero inoxidable con sensor integrado y sujeción atornillada oculta. La descarga higiénica se activa 24 horas después de la última activación, almacenamiento de datos estadísticos. Alimentación de corriente independiente de 24 V CC mediante accesorios del sistema AQUA 3000 open.

### Datos técnicos

ATT-WS-BUILTINMODEL

Altura de la cubierta

Anchura de la cubierta

Programación de descarga

Mecanismo de activación

Material

Código cubierta

Material

Altura

Anchura total

Parametrización

Conexión de alimentación

Consumo de energía

ATT-WS-POWTYPE

Sistema de protección de propiedad

Acabado de superficie de cubierta

ATT-WS-TRANSFORMER

Tipo de descarga

Tipo de operación

Tipo de sensor

FINISHING

147 mm

207 mm

24 horas después de la última operación

ELECTRONIX-C

Acero inoxidable

1.4301

Sintético

147 mm

207 mm

NETWORK

24 V DC

4 Voltioamperio

TRANSFORMER

IP68

Cepillado

No

Cisterna para WC

Funcionamiento del sensor

sensor opto electrónico



### Accesorio necesario

## KWC

Control de cisternas para inodoros EXOS.

Modell-Linie: EXOS | EXOS0027

Sistemas de descarga | Fluxor de inodoros optoelectrónico



**Bastidor de instalación AQUAFIX**

**2030020126**  
AQFX0006

**Bastidor de instalación AQUAFIX**

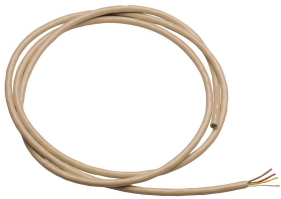
**2030020128**  
AQFX0007

**Controlador de función ECC2**

**2000108123**  
ZA3OP0011

**Controlador de función ECC2**

**2030016282**  
ZA3OP0022



**Cable del sistema**

**2000100801**  
ZAQUA077

**Cable del sistema**

**2000100852**  
ZAQUA078

**Cable del sistema**

**2000104272**  
ZAQUA011

**Cable del sistema**

**2000104274**  
ZAQUA012

## Accesorios opcionales



**Mando a distancia bidireccional**

**2030036654**  
ACEX9005

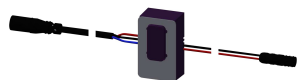
## Piezas de recambio

## KWC

Control de cisternas para inodoros EXOS.

**Modell-Linie: EXOS | EXOS0027**

Sistemas de descarga | Fluxor de inodoros optoelectrónico



**Sensor, ID 01/00004**

---

**2030041458**  
ASEX1005

---

**Distribuidor eléctrico en T**

---

**2000100853**  
ZAQUA075

---