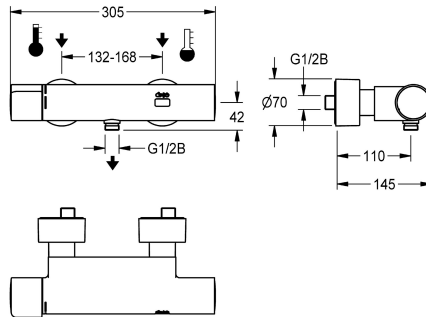


KWC F5E-Therm

Mitigeur thermostatique électronique pour montage mural

Modell-Linie: F5E | F5ET2003

Douches | Douches à fermeture électronique



KWC-No.

2030036691

2030039548

Avec unité de désinfection thermique

Désinfection thermique

Oui

Désinfection thermique
automatique installée

Mitigeur thermostatique mural F5E-Therm DN 15, pour douches. À commande électronique, pour le raccordement sur les arrivées d'eau chaude et d'eau froide. Thermostat avec poignée métallique et butée de température réglable sans torsion. Avec possibilité de désinfection thermique manuelle ou automatique par unité de désinfection en option. Commande électronique, cartouche d'électrovanne, pile au lithium de 6 V (CR-P2) et capteur tactile dans le boîtier contre l'ébullition, avec raccord de pommeau de

douche, G 1/2 B. Structure entièrement métallique, laiton chromé poli. Avec raccords ajustables et bloquants à clapets anti-retour et filtres, entièrement recouverts par des rosaces à visser réglables en profondeur. Rinçage hygiénique activé 24 heures après la dernière activation et enregistrement de données statistiques. Avec possibilité de paramétrage et de communication par télécommande bidirectionnelle en option.

Données techniques

Connexions supplémentaires

Non

ATT-WS-BACKFLOWPREVENTER

Oui

Calcul débit de l'eau froide

0.15 l/s

Calcul débit de l'eau chaude

0.15 l/s

Circulation

Non

Connexion avec distributeur d'eau payante

Pas possible

Réglage d'usine du rinçage d'hygiène

24 heures après la dernière activité

Durée d'écoulement réglée d'usine

30 Secondes

avec filtre

Oui

Durée d'écoulement réglable

Oui

Principe de fonctionnement

Fermeture automatique électronique

pour douche à main

Oui

ATT-WS-HYGIENE-FLUSH

Oui

Diamètre intérieur

DN 15

Taille de l'alimentation

G 1/2 B

Mécanisme de fermeture

TOP-NONCERAMIC

Matière du boîtier

Laiton

Matière de l'installation

Laiton

Durée maximale de rinçage

255 Secondes

Pression dynamique minimale

1 Bar

Durée d'écoulement minimum

1 Secondes

Type de mélangeur

Avec thermostatique

KWC F5E-Therm

Mitigeur thermostatique électronique pour montage mural

Modell-Linie: F5E | F5ET2003

Douches | Douches à fermeture électronique

Nombre de piles	1
Paramétrage	Télécommande
Connexion au boîtier d'alimentation	BATTERY-6-V
Consommation d'alimentation	1.5 Voltampère
ATT-WS-POWTYPE	pile
Système de protection IP	59K
ATT-WS-ROSETTES	Oui
Arrêt de sécurité	Oui
Tuyau de vidage de douche	Non
Isolation sonore	Non
Surface de finition du boîtier	Chromé
Finition de surface	Chromé
Finition de surface de l'armature	Poli
ATT-WS-TEMPERATURELIMIT	Oui
Désinfection thermique	Oui
ATT-WS-TRANSFORMER	Non
Type de piles	CR-P2
Type de montage	Montage mural
Type d'opération	Fonctionnement du détecteur
Type de capteur	Détecteur opto-électronique
Type de douches	Installation murale
Volume débit bypass	0.05 l/s
Débit volumétrique à 3 bar	0.23 l/s
Raccordement à l'eau	Raccords en S
Position de la connexion de l'eau	De l'autre côté
Couleur d'accent	sans
Couleur de base	aspect chromé (brillant)
teamNumber	811351

Accessoires en option



Télécommande bidirectionnelle

2030036654
ACEX9005



Télécommande à 2 touches

2030036849
ACEX9004



Pommeau de douche

2030051216
ACXX2007



Barre de douche

2030051217
ACXX2008

KWC F5E-Therm

Mitigeur thermostatique électronique pour montage mural

Modell-Linie: F5E | F5ET2003

Douches | Douches à fermeture électronique



Unité de désinfection thermique pour F5E-Therm

2030039541
ACET9001

Pièces de rechange



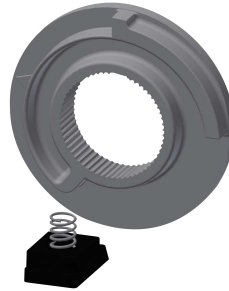
Plaque de recouvrement

2030003258
EAQLT0002



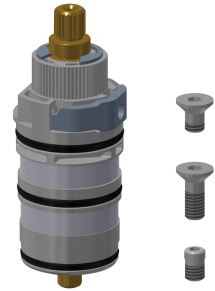
Poignée de température

2030047082
ASXT9003



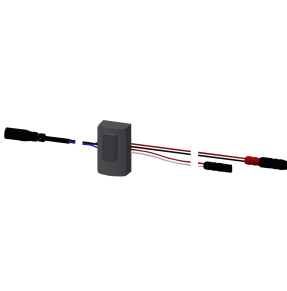
Arret de température

2030003296
EAQLT0003



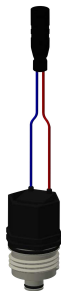
Thermocouple

2030003300
EAQLT0004



Détecteur, ID 12/00001

2030041460
ASET2001



Cartouche d'électrovanne de dérivation

2030003033
EAQFU0001



Pile au lithium 6V

2000104846
EPRTR0008



Compartment à pile

3600002063
ACEX9023

KWC F5E-Therm

Mitigeur thermostatique électronique pour montage mural

Modell-Linie: F5E | F5ET2003

Douches | Douches à fermeture électronique



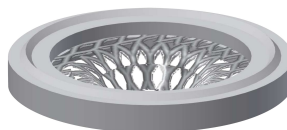
Rosette à vis

2030046777
ASXX9003



Kit de montage

2030003401
EAQLT0009



Strainer seal 24 x 17 x 2.5 mm

2000104706
ASXX9011



Adapter cable for connection of F5-taps

2030055550
ACEX9012



Clé à douille hexagonale

2030047722
ACEX9011