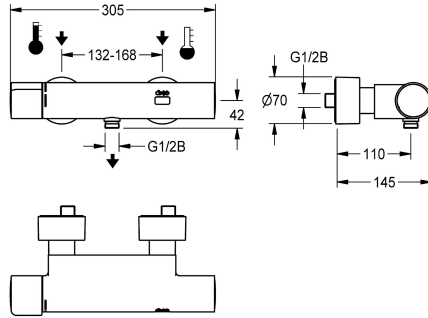


KWC F5E-Therm Elektronische thermostaat-wandkraan

Modell-Linie: F5E | F5ET2003
Douches | Elektronisch gestuurde douchekranen



KWC-No.

2030036691

2030039548

Met thermische desinfectie-eenheid

Thermische desinfectie

Ja

Automatische thermische desinfectie geïnstalleerd

F5E-Therm thermostaatwandkraan DN 15 voor opbouwmontage, voor douches. Elektronisch gestuurd, voor aansluiting op warm en koud water. Thermostaat met metalen greep en instelbare en tegen doordraaien beveiligde temperatuuraanslag. Met mogelijkheid voor thermische desinfectie, handmatig of automatisch via optionele desinfectie-eenheid. Besturingselektronica, magneetventiel, 6 V lithium-batterij (CR-P2) en tastsensor in verbrandingsveilige Safe-Touch-behuizing, met handdouche-aansluiting G 1/2 B. Volledig

uitgevoerd in metaal, messing gepolijst verchromd. Met verstelbare en afsluitbare aansluitingen met terugslagbegrenzers en zeven, volledig afgedekt door in diepte verstelbare schroefrozetten. Geactiveerde hygiënische spoeling 24 uur na laatste bediening en opslag van statistische gegevens. Met mogelijkheid voor parametring en communicatie via optionele bidirectionele afstandsbediening.

Technical Data

Extra aansluitingen
ATT-WS-BACKFLOWPREVENTER
Debiet koud water
Debiet warm water
Circulatie
Verbinding met betaalde waterafgifte
Standaard instelling hygiënespoeling
Standaard looptijd
met filter
Instelbare looptijd
Werkingsprincipe
voor handdouche
Hygiënespoeling
Diameter nominaal
Inlaat omvang
Vergrendelmechanisme
Materiaal behuizing
Materiaal montage
Maximale looptijd
Minimum dynamische druk
Minimale looptijd
Type menging

Neen
Ja
0.15 l/s
0.15 l/s
Neen
Niet mogelijk
24 uur na de laatste operatie
30 Seconden
Ja
Ja
Elektronisch zelfsluitend
Ja
Ja
DN 15
G 1/2 B
TOP-NONCERAMIC
Messing
Messing
255 Seconden
1 bar
1 Seconden
Met thermostaat

KWC F5E-Therm Elektronische thermostaat-wandkraan

Modell-Linie: F5E | F5ET2003

Douches | Elektronisch gestuurde douchekranen

Aantal batterijen	1
Parametrisatie	Afstandsbediening
Voedingsspanning	BATTERY-6-V
Opgenomen vermogen	1.5 Voltampère
ATT-WS-POWTYPE	Batterij
IP bescherming	59K
ATT-WS-ROSETTES	Ja
Veiligheidsuitschakeling	Ja
Douchepijp spui	Neen
Geluidsisolatie	Neen
Oppervlakafwerking behuizing	Verchroomd
Oppervlaktebehandeling	Verchroomd
Montageoppervlak	POLISHED
ATT-WS-TEMPERATURELIMIT	Ja
Thermische desinfectie	Ja
ATT-WS-TRANSFORMER	Neen
Type batterij	CR-P2
Type montage	Wandmontage
Type bediening	Werking sensor
Type sensor	Opto-elektronische sensor
Type douche	Wandfitting
Debiet bypass	0.05 l/s
Volumestroom bij 3 bar	0.23 l/s
Wateraansluiting	S-verbindingen
Positie van wateraansluiting	Van achterzijde
Accentkleur	zonder
Basiskleur	Chroom-look (glanzend)

Optionele toebehoren



Bidirectionele afstandsbediening

2030036654
ACEX9005



Afstandsbediening

2030036849
ACEX9004



Handdouche

2030051216
ACXX2007



Douchestang

2030051217
ACXX2008

KWC F5E-Therm Elektronische thermostaat-wandkraan

Modell-Linie: F5E | F5ET2003
Douches | Elektronisch gestuurde douchekranen



Thermische desinfectie-eenheid voor F5E-Therm

2030039541
ACET9001

Reserve onderdelen



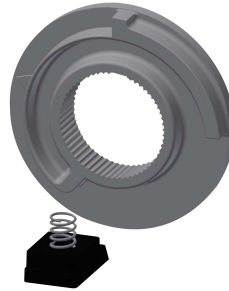
Afdekplaatje

2030003258
EAQLT0002



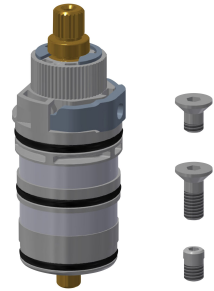
Temperatuurhendel

2030047082
ASXT9003



Temperatuuraanslag

2030003296
EAQLT0003



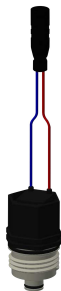
Thermokoppel

2030003300
EAQLT0004



Sensor, ID 12/00001

2030041460
ASET2001



Magneetventielpatroon

2030003033
EAQFU0001



Lithium batterij, 6 V

2000104846
EPRTR0008

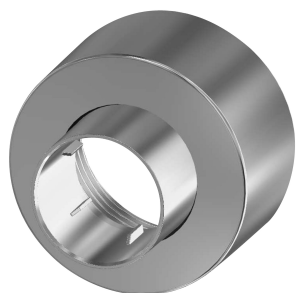


Batterijvak

3600002063
ACEX9023

KWC F5E-Therm Elektronische thermostaat-wandkraan

Modell-Linie: **F5E | F5ET2003**
Douches | Elektronisch gestuurde douchekranen



Schroefrozet

2030046777
ASXX9003

Montageset

2030003401
EAQLT0009