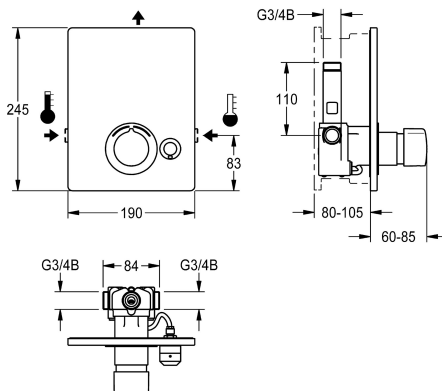


Modell-Linie: F5S | F5SM2005

Sprchové armatury | Hydraulicky řízené sprchy



KWC-No.

2030029012

2030036693

s automatickým vyprazdňováním sprchové trubky

Automaticky vypouštěné sprchové potrubí

Ne

ano

F5S-Mix - samouzavírací směšovací baterie DN 15 jako dokončovací sada k podomítkové montáži do sady pro hrubou stavbu, pro sprchy. Samouzavírací směšovací kartuše FRAMIC, hydraulicky řízená, nenáročná na údržbu a eliminující stagnaci vody, s keramickými destičkami, se samočinným zavíráním, nezávislá na dynamickém tlaku díky konstrukci oddělující média. Plynule nastavitelná doba průtoku. S nastavitelným teplotním

dorazem a pojistkou proti přetečení. K připojení na teplou a studenou vodu. Celokovové provedení, viditelné díly leštěné chromované. Rám s profilovým těsněním, krycí deska z ušlechtilé oceli 190 x 245 mm se skrytým šroubovým upevněním, chromovaná umělohmotná rozeta, zábrana zpětného toku a sítko. Nastavitelnost hloubky 25 mm. Provedení s automatickým vyprazdňováním sprchové trubky.

Technické údaje

Dodatečná spojení

Ne

ATT-WS-BACKFLOWPREVENTER

ano

ATT-WS-BUILTINMODEL

FINISHING

Výpočet průtoku studené vody

0.15 l/s

Výpočet průtoku teplé vody

0.15 l/s

Cirkulace

Ne

A3000 open-kompatibilní

Ne

Připojení s pláceným zásobníkem vody

není možné

Výška krycí desky

245 mm

Šířka krycí desky

190 mm

s filtrem

ano

Nastavitelná doba průtoku

ano

Ovládání

s hydraulickým automatickým zavíráním

pro ruční sprchu

Ne

ATT-WS-HYGIENE-FLUSH

Ne

Nominální průměr

DN 15

Velikost přívodní trubky

G 3/4 B

Uzamykací mechanismus

TOP-CERAMIC

Materiál pouzdra/krytu

ušlechtilá ocel

Materiál armatury

mosaz

Maximální doba průtoku

35 Sekundy

Minimální tlak průtoku

0.5 bar



KWC

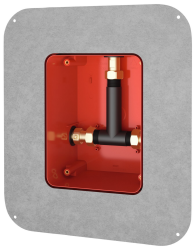
F5S-Mix Samouzavírací podomítková baterie

Modell-Linie: F5S | F5SM2005

Sprchové armatury | Hydraulicky řízené sprchy

Minimální doba průtoku	5 Sekundy
Typ směšování	ano
ATT-WS-ROSETTES	ano
Bezpečnostní vypnutí	Ne
Automaticky vypouštěné sprchové potrubí	ano
Zvuková izolace	Ne
Povrchová úprava krytu	hedvábně matný
Povrchová úprava armatury	chromovaný
Povrchová úprava kování	POLISHED
ATT-WS-TEMPERATURELIMIT	ano
Termická dezinfekce	Ne
Způsob montáže	montáž do zdi s krabicí
Ovládní	manuální
Typ sprchy	armatura do zdi
Objemový průtok při 3 barech	0.2 l/s
Připojení vody	THREAD
Umístění vodovodní přípojky	ze strany
Barevné varianty	Chromový vzhled (lesklý)
Základní barva	STAINLESSSTEEL

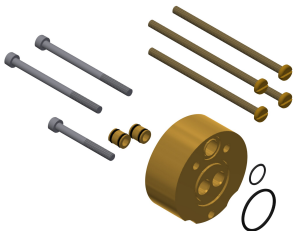
Nezbytné příslušenství



R5 Systémový box pro podomítkové baterie

2030028990
F5BX2001

Volitelné příslušenství



KWC

F5S-Mix Samouzavírací podomítková baterie

Modell-Linie: F5S | F5SM2005

Sprchové armatury | Hydraulicky řízené sprchy

Prodlužovací sada

2030044781
ACSM2001

Náhradní díly



Zátka chromovaná

2030053006
ASSX9004



Tlačná krytka rukojeti

2030050753
ASSM9004



Vodící kroužek

2030048356
ASSX9002



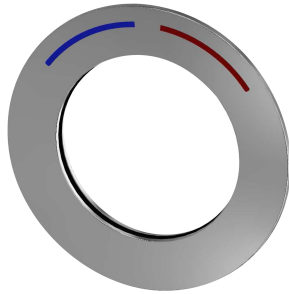
Teplotní doraz

2030046188
ASSM1002



Pojistný kroužek

2030048357
ASSX9003



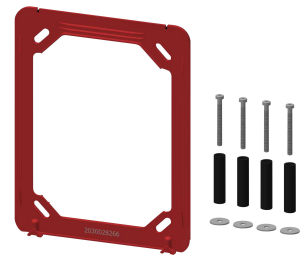
Rozeta

2030045510
ASXM2003



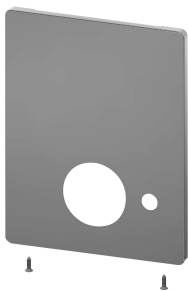
FRAMIC Samouzavírací směšovací kartuše

2030046185
ASSM9001



Nosný rámeček

2030045472
ASXX9004



Krycí deska z nerezové oceli



Ošetřovací sada



Ošetřování ušlechtilé oceli CHROMOL



KWC

F5S-Mix Samouzavírací podomítková baterie

Modell-Linie: F5S | F5SM2005

Sprchové armatury | Hydraulicky řízené sprchy

2030045477
ASXM2002

2000109019
ZWSPLO024

2000105091
ZWSPLO023
