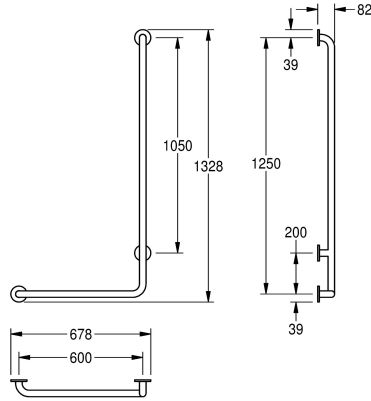


KWC CONTINA

Mango en ángulo de 90°, versión a la izquierda

Modell-Linie: CONTINA | CNTX20WL

Barra de sujeción | Barra de sujeción



KWC-No.

2030038220

Versión a la izquierda, 678 x 1328 x 82 mm (L x A x P)

2030038221

Versión a la derecha, dimensiones 678 x 1328 x 82 mm (L x A x P)

2030038223

Versión a la izquierda, dimensiones 493 x 828 x 82 mm (L x A x P)

2030038225

Versión a la derecha, dimensiones 493 x 828 x 82 mm (L x A x P)

Dirección

Izquierdo

Derecho

Izquierdo

Derecho

Anchura total

678 mm

678 mm

493 mm

493 mm

Barra de sujeción de ángulo 90° para montaje en pared, acero inoxidable con acabado satinado, pulido duro para un mejor tacto superficial, diámetro de tubo 32 mm, espesor de material 1,2 mm, 82 mm de dimensión a la pared, con tres embellecedores de acero inoxidable para el montaje oculto, incluye tornillos de acero

inoxidable y tacos.

Tipo izquierdo

Dimensiones 678 x 1328 x 82 mm (L x A x P)

Datos técnicos

ángulo de flexión

90 Grado

Color

Sin color

Dirección

Izquierdo

Número de puntos de fijación

3

Fijación oculta

Si

Plegable

No

Material

Acero inoxidable

Código

1.4301

Espesor del material

1.2 mm

Profundidad

82 mm

Altura

1.328 mm

Anchura total

678 mm

Diámetro de tubería

32 mm

Acabado de superficie

Acabado satinado

Tipo de fijación

Tornillo

Tipo de barra de sujeción de apoyo

Barra en ángulo

Tipo de montaje

Montaje a pared