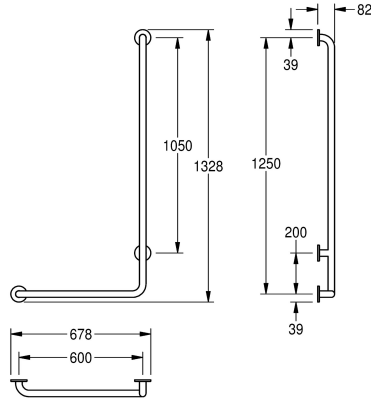


KWC CONTINA Hoekgreep 90° uitvoering links

Modell-Linie: CONTINA | CNTX20WL
Steun- en handgrepen | Handgrepen



KWC-No.

2030038220

Uitvoering links 678 x 1328 x 82 mm (B x H x D)

2030038221

Uitvoering rechts, afmetingen 678 x 1328 x 82 mm (B x H x D)

2030038223

Uitvoering links, afmetingen 493 x 828 x 82 mm (B x H x D)

2030038225

Uitvoering rechts, afmetingen 493 x 828 x 82 mm (B x H x D)

Richting

Links

Rechts

Links

Rechts

Totale breedte

678 mm

678 mm

493 mm

493 mm

Haakse handgreep 90° voor opbouwmontage, van roestvrij staal, oppervlak zijdemat, ruw gepolijst voor betere grip, buisdiameter 32 mm, materiaaldikte 1,2 mm, afstand tot muur 82 mm, met drie roestvrijstalen rozetten voor verborgen montage, inclusief roestvrijstalen schroeven en pluggen. Alleen geschikt voor

betonmuur.

Uitvoering links
Afmetingen 678 x 1328 x 82 mm (B x H x D)

Technical Data

Buigingshoek

90 Graad

Kleur

Geen kleur

Richting

Links

Aantal bevestigingspunten

3

Verborgen bevestiging

Ja

Opklapbaar

Neen

Materiaal

Roestvrij staal

Materiaalcode

1.4301

Materiaaldikte

1.2 mm

Totale diepte

82 mm

Totale hoogte

1.328 mm

Totale breedte

678 mm

Pijpdiameter

32 mm

Oppervlakafwerking

Zijdeglaans

Type bevestiging

Geschroefd

Type handgreep

Hoekstang

Type montage

Wandmontage