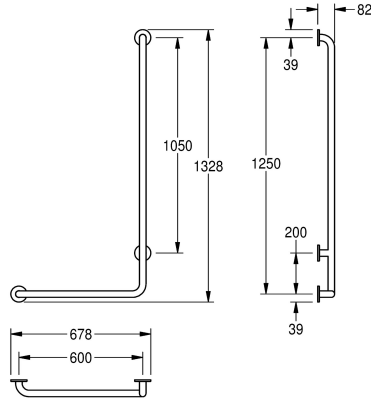


KWC CONTINA Vinkelhandtag i 90°

Modell-Linie: CONTINA | CNTX20WL
Stödräcken | Handtag



KWC-No.

2030038220

Left-hand version, 678 x 1328 x 82 mm (W x H x D)

2030038221

Right-hand version, dimension 678 x 1328 x 82 mm (W x H x D)

2030038223

Left-hand version, dimensions 493 x 828 x 82 mm (W x H x D)

2030038225

Right-hand version, dimension 493 x 828 x 82 mm (W x H x D)

Riktning

Vänster

Höger

Vänster

Höger

Total bredd

678 mm

678 mm

493 mm

493 mm

Vinkelhandtag i 90° för väggmontering, rostfritt stål, sidenmatt yta, grovpolerad yta för bättre känsla, rör 32 mm i diameter, godstjocklek 1,2 mm, avstånd till vägg 82 mm, med tre lock i rostfritt stål för dold montering, inklusive skruvar i rostfritt stål och

pluggar.

Typ vänster

Mått 678 x 1328 x 82 mm (B x H x D)

Technical Data

Böckningsradie

90 Grad

Färg

Ingen färg

Riktning

Vänster

Antal fixeringspunkter

3

dold fixering

Ja

Gångjärn

Nej

Material

Rostfritt stål

Materialkod

1.4301

Material tjocklek

1.2 mm

Övergripande djup

82 mm

Total höjd

1,328 mm

Total bredd

678 mm

Rördiameter

32 mm

Ytfinish

Satin yta

Typ av fixering

Skruv

Typ av stödräcke

Vinkel stång

Typ av montering

Väggmontering