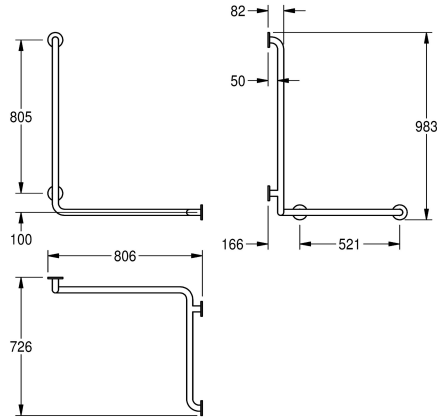


## KWC CONTINA

### Barre latérale d'angle – droite

Modell-Linie: CONTINA | CNTX50WR

Barres de maintien | Barres de maintien et de relèvement



#### KWC-No.

**2030038227**

Exécution à gauche

**2030038228**

Exécution à droite

#### Direction

Gauche

Droite

Double barre de maintien de 90° à montage mural, horizontale et verticale, acier inoxydable avec finition satinée, avec micro-rainures pour une meilleure prise en main, tube de 32 mm de diamètre, épaisseur du matériau 1,2 mm, 82 mm d'espacement entre le mur et la barre, avec deux rosaces plates en acier inoxydable pour un

montage dissimulé, matériel de fixation inclus.

Exécution droite

Dimensions 806 x 983 x 726 mm (L x H x P)

#### Données techniques

Angle de pliage

90 Degré

Couleur

Pas de couleur

Direction

Droite

Nombre de points de fixation

4

Cache fixation

Oui

Charnière

Non

Matière

Acier inoxydable

Code du matériel

1.4301

Épaisseur de matière

1.2 mm

Profondeur totale

726 mm

Hauteur totale

983 mm

Largeur totale

806 mm

Diamètre de tube

32 mm

Finition de surface

Finition satinée

Type de fixation

Fixation

Type de barre de relevage

Barre de relèvement

Type de montage

Montage mural

teamNumber

582025

sanitasTroeschNumber

4733 221