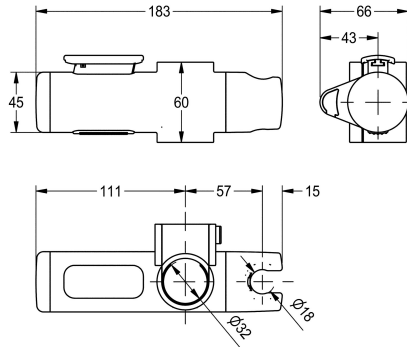


KWC CONTINA Držák ruční sprchy

Modell-Linie: CONTINA | CNTX268
Sprchové armatury | Příslušenství Sprchy



KWC-No.

2030038268

Držák ruční sprchy k montáži na madla s průměrem 32 mm, chromovaný ABS plast, vhodný k dovybavení.

Rozměry 183 x 65 x 66 mm (š x v x h)

Technické údaje

Zpět

Materiál

Celková hloubka

Celková výška

Celková šířka

Průměr potrubí

Povrch

Způsob uchycení

Způsob montáže

Ne

syntetický

66 mm

65 mm

183 mm

32 mm

chromovaný

svorka

na výrobek