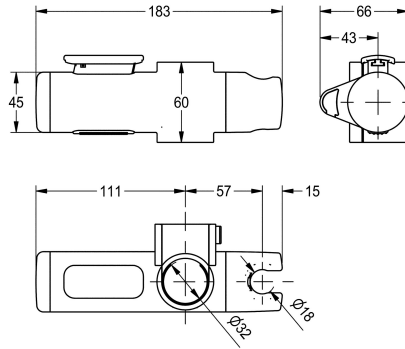


KWC CONTINA Duschkopfhalter

Modell-Linie: **CONTINA | CNTX268**
Duscharmaturen | Zubehör Duschen



KWC-Nr.

2030038268

Duschkopfhalter zur Montage an Stützgriffen mit 32 mm Durchmesser, verchromter ABS-Kunststoff, geeignet zur Nachrüstung.

Abmessungen 183 x 65 x 66 mm (B x H x T)

Technische Daten

Rückenlehne

nein

Material

Kunststoff

Gesamttiefe

66 mm

Gesamthöhe

65 mm

Gesamtbreite

183 mm

Rohrdurchmesser

32 mm

Oberflächenbehandlung

verchromt

Art der Befestigung

geklemmt

Art der Montage

am Produkt montiert