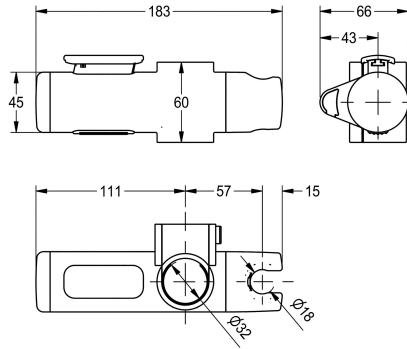


KWC CONTINA Supporto per doccia

Modell-Linie: CONTINA | CNTX268
Rubinetterie per doccia | Accessori per doccia



KWC-No.

2030038268

Supporto per doccia, in plastica ABS cromata per montaggio su maniglioni CONTINA di diametro 32 mm.

Dimensioni 183 x 65 x 66 mm (L x A x P)

Dati tecnici

Retro	No
Materiale	Sintetico
Profondità totale	66 mm
Altezza totale	65 mm
Larghezza complessiva	183 mm
Diametro della tubazione	32 mm
Finitura della superficie	Cromato
Tipo di fissaggio	Morsetto
Tipo di montaggio	Montato sul prodotto
teamNumber	582027
sanitasTroschNumber	4733 129

No
Sintetico
66 mm
65 mm
183 mm
32 mm
Cromato
Morsetto
Montato sul prodotto
582027
4733 129