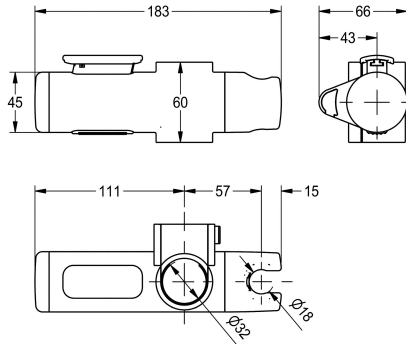


KWC CONTINA

Uchwyt głowicy natryskowej

Modell-Linie: CONTINA | CNTX268

Armatura natryskowa | Wyposażenie dodatkowe do armatur natryskowych



KWC-No.

2030038268

Wymiary 183 x 65 x 66 mm (szer. x wys. x głęb.)

Uchwyt do słuchawki natryskowej do montażu na poręczy o średnicy 32 mm, tworzywo ABS chromowane, nadaje się do późniejszej modernizacji.

Wymiary 183 x 65 x 66 mm (szer. x wys. x głęb.)

Dane techniczne

Oparcie
Materiał
Łączna głębokość
Łączna wysokość
Łączna szerokość
Średnica rury
Wykończenie powierzchni
Rodzaj mocowania
Rodzaj montażu

Nie
Tworzywo sztuczne
66 mm
65 mm
183 mm
32 mm
Chromowany
Zaciśnięty
Montaż na produkcie