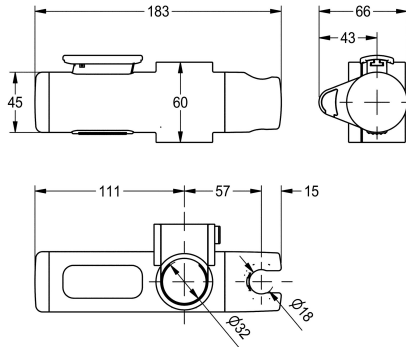


## KWC CONTINA Shower head holder

Modell-Linie: CONTINA | CNTX268  
Duschar | Kompletterande delar duschar



### KWC-No.

**2030038268**

Duschhållare för montering på handtag med 32 mm diameter, förkromad ABS-plast, lämplig för eftermontering.

Mått 183 x 65 x 66 mm (B x H x D)

### Technical Data

Bakre	Nej
Material	Syntetisk
Övergripande djup	66 mm
Total höjd	65 mm
Total bredd	183 mm
Rördiameter	32 mm
Ytfinish	Förkromad
Typ av fixering	Pressa
Typ av montering	MOUNTED-ON-PRODUCT

Bakre	Nej
Material	Syntetisk
Övergripande djup	66 mm
Total höjd	65 mm
Total bredd	183 mm
Rördiameter	32 mm
Ytfinish	Förkromad
Typ av fixering	Pressa
Typ av montering	MOUNTED-ON-PRODUCT