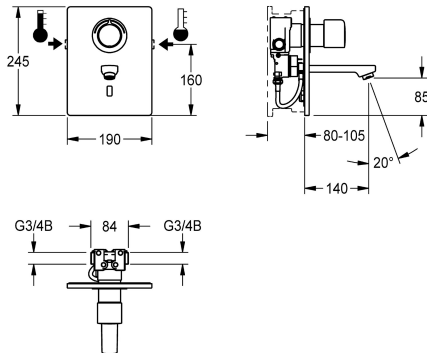


KWC F5E-Therm Självstängande termostatenhet

Modell-Linie: F5E | F5ET1013
Kranar | Elektroniska kranar



KWC-No.

2030038682

2030038681
Projection 140 mm

2030038683
Projection 260 mm

Sprut kastare

200 mm

140 mm

260 mm

F5E-Therm självstängande termostatenhet DN 15 som färdig sats för dold montering i halvfabrikatssats, för tvättanläggningar. Optoelektronisk styrning, för anslutning till varm- och kallvatten. Funktionsblock med integrerad magnetventilpatron, termostat och förberedelse för bypass-magnetventilpatron (tillval) för programstyrd termisk desinfektion. Termostat med metallhandtag med inställbart och vridskyddat temperaturstopp samt möjlighet att genomföra manuell termisk desinfektion. Synliga delar i högblank förkromad mässing. Med hållarram med profiltätning, täckplatta i rostfritt stål 190 x 245 mm med dolt skruvfäste,

inklusive sensor med styrelektronik, rosett, backventiler och silar. Utlopp med laminärflödesregulator med integrerad flödesregulator 6,0 l/min. Öppning 140 mm, djupinställning 25 mm. Aktiverad hygienspolning 24 timmar efter senaste spolning, säkerhetsavstängning vid konstant reflexion och lagring av statistiska data. Med möjlighet till parameterinställning och kommunikation via dubbelriktad fjärrkontroll (tillval). Separat spänningsförsörjning via nätaggregat 6,75 V/12 V DC eller AQUA 3000 open (systemtillbehör).

Technical Data

ATT-WS-BACKFLOWPREVENTER

ATT-WS-BUILTINMODEL

Beräknat flöde för dricksvatten

Beräknat flöde för varmt dricksvatten

A3000 open-kompatibel

Täckplattans höjd

Bredd på täckplattan

Standard automatisk hygien spolning

Nedtryckt

med filter

Funktionell princip

ATT-WS-HYGIENE-FLUSH

Nominell diameter

Inbyggnadsmått

Låsmekanism

Material hölje

Material delar

Minimalt flödestryck

Typ av blandning

Ja

FINISHING

0.07 l/s

0.07 l/s

Ja

245 mm

190 mm

24 timmar efter den senaste operationen

Nej

Ja

Elektronisk självstängande

Ja

DN 15

G 3/4 B

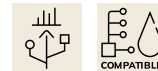
TOP-NONCERAMIC

Rostfritt stål

Mässing

1 bar

Med termostat



KWC F5E-Therm Självstängande termostatenhet

Modell-Linie: F5E | F5ET1013
Kranar | Elektroniska kranar

Parametrisering

ATT-WS-POPUPWASTESET

Kraft försörjnings anslutning

Kraftanslutning

Kraft förbrukning

ATT-WS-POWTYPE

Skydds system IP

ATT-WS-ROSETTES

Säkerhetsavstängning

Ljud isolering

ATT-WS-SPOUT

Sprut kastare

Ytfinish hölje

yt finish

Passande ytfinish

ATT-WS-TEMPERATURELIMIT

terminal för desinfektion

ATT-WS-TRANSFORMER

Typ av montering

Typ av operation

Typ av sensor

Typ av kran

Volym flöde förbigång

Volymflöde vid 3 bar

Vattenanslutning

Accentfärg

Basfärg

Fjärrkontroll

Nej

6-12-3000VDC

Topp

1.5 Voltampere

TRANSFORMER

59K

Ja

Ja

Nej

FIXED

140 mm

Satin yta

Förkromad

POLISHED

Ja

Ja

Nej

Dold väggmontage med låda

Sensor styrning

Utan elektronisk sensor

Väggmonterad kran

0.05 l/s

0.1 l/s

THREAD

Kromat utseende (glansigt)

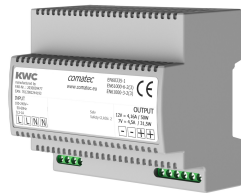
STAINLESSSTEEL

Nödvändiga tillbehör



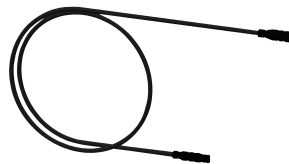
R5 Halvfabrikatssats

2030028992
F5BX1001



Power supply unit

2030039477
ACEX9001



Extension cable 5 m

2030043814
ACEX9010



In-wall power supply

2030039825
ACEX9003

Extratillbehör

KWC F5E-Therm Självstängande termostatenhet

Modell-Linie: F5E | F5ET1013
Kranar | Elektroniska kranar



**Bidirectional remote control for
electronic fittings F3 and F5**

2030036654
ACEX9005



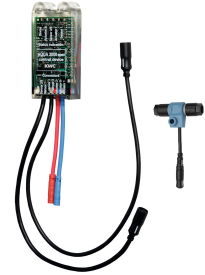
**2-button remote control for fittings F3
and F5**

2030036849
ACEX9004



Solenoid valve cartridge

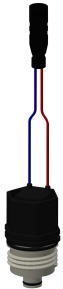
2030045522
ACXX9002



Elektronikmodul EM5 med ID 02020

2030041915
ACET1002

Reservdelar



Solenoid valve cartridge

2030045522
ACXX9002



Stainless steel care set

2000109019
ZW SPL0024



Cleaning product CHROMOL

2000105091
ZW SPL0023