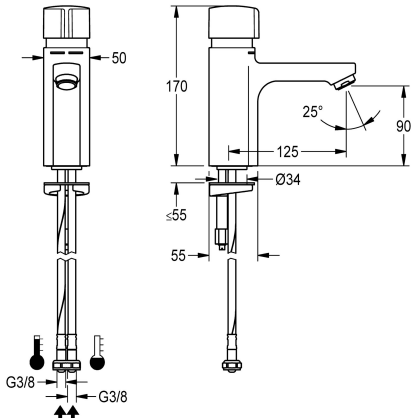


## KWC F5S-Mix Samouzavírací stojánková baterie

Modell-Linie: F5S | F5SM1006

Umyvadlové armatury | Samouzavírací armatury



### KWC-No.

2030036163

2030039396

Provedení s regulátorem proudu vody s integrovaným regulátorem průtoku 3,0 l/min

### Objemový průtok při 3 barech

0.08 l/s

0.05 l/s

F5S-Mix - samouzavírací stojánková směšovací baterie DN 15 pro umývárny. Samouzavírací směšovací kartuše FRAMIC, hydraulicky řízená, nenáročná na údržbu a eliminující stagnaci vody, s keramickými destičkami, se samočinným zavíráním, nezávislá na dynamickém tlaku díky konstrukci oddělující média. Plynule

nastavitelná doba průtoku. S nastavitelným teplotním dorazem a pojistkou proti přetočení. K připojení na teplou a studenou vodu pomocí hadic s integrovanou zábranou zpětného toku a sítky. Celokovové provedení, leštěná chromovaná mosaz. Regulátor proudu vody s integrovaným regulátorem průtoku 3,0 l/min.

### Technické údaje

ATT-WS-BACKFLOWPREVENTER

Výpočet průtoku studené vody

Výpočet průtoku teplé vody

A3000 open-kompatibilní

Snížený tlak

s filtrem

Nastavitelná doba průtoku

Ovládací

ATT-WS-HYGIENE-FLUSH

Nominální průměr

Velikost přívodní trubky

Uzamykací mechanismus

Materiál armatury

Maximální doba průtoku

Minimální tlak průtoku

Minimální doba průtoku

Typ směšování

ATT-WS-POPOPWASTESET

ATT-WS-ROSETTES

Bezpečnostní vypnutí

Zvuková izolace

ATT-WS-SPOUT

ano

0.07 l/s

0.07 l/s

Ne

Ne

ano

ano

s hydraulickým automatickým zavíráním

Ne

DN 15

G3-8

TOP-CERAMIC

mosaz

35 Sekundy

0.5 bar

5 Sekundy

ano

Ne

Ne

Ne

Ne

fixovaná



## KWC F5S-Mix Samouzavírací stojánková baterie

**Modell-Linie: F5S | F5SM1006**

Umyvadlové armatury | Samouzavírací armatury

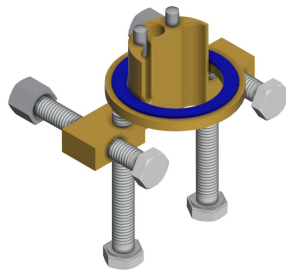
|                              |                          |
|------------------------------|--------------------------|
| Vzdálenost perlátoru         | 125 mm                   |
| Povrchová úprava armatury    | chromovaný               |
| Povrchová úprava kování      | POLISHED                 |
| ATT-WS-TEMPERATURELIMIT      | ano                      |
| Termická dezinfekce          | Ne                       |
| Způsob montáže               | TAPHOLE                  |
| Ovládnání                    | manuální                 |
| Typ baterie                  | Pillar tap               |
| Objemový průtok při 3 barech | 0.05 l/s                 |
| Připojení vody               | hadice                   |
| Barevné varianty             | bez                      |
| Základní barva               | Chromový vzhled (lesklý) |

### Volitelné příslušenství



**Provedení pro F5S samouzavírací stojánkové ventily a baterie**

**2030041519**  
ACSX1001



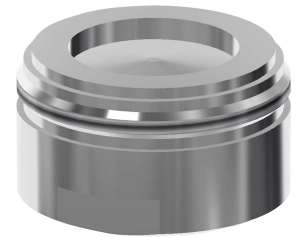
**Pojistka proti přetočení**

**2030035383**  
ACXX1001



**Regulátor proudu vody 5,0 l/min, nastavitelný úhel sklonu**

**2030041326**  
ACXX1002



**Aerator 1.8 l/min**

**2030041442**  
ACXX1005



**Těleso perlátoru**

**2000104778**  
ZTAPS0005



**PURETHERM Podumyvadlový termostat**

**2030012758**  
PURE0031

### Náhradní díly

## KWC F5S-Mix Samouzavírací stojánková baterie

Modell-Linie: F5S | F5SM1006  
Umyvadlové armatury | Samouzavírací armatury



Zátka chromovaná

**2030053006**  
ASSX9004



Tlačná krytka rukojeti

**2030048384**  
ASSM1003



Teplotní doraz

**2030046188**  
ASSM1002



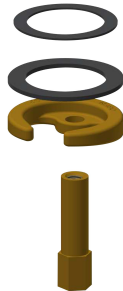
Pojistný kroužek

**2030048357**  
ASSX9003



FRAMIC Samouzavírací směšovací  
kartuše

**2030046146**  
ASSM1001



Rychlosvorka

**2030043596**  
ASEX1013



Hadice

**2030041320**  
ASXM1001



Regulátor proudu vody 3,0 l/min

**2030041424**  
ASXX1008