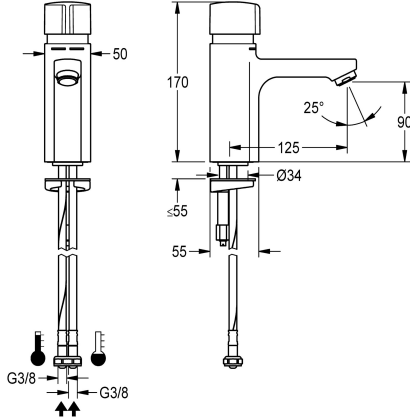


KWC F5S-Mix Selbstschluss-Standbatterie

Modell-Linie: F5S | F5SM1006
Wascharmaturen | Selbstschluss-Armaturen



KWC-Nr.

2030036163

Durchflussmengenregler 5,0 l/min

2030039396

mit Durchflussmengenregler 3,0 l/min

Volumenstrom bei 3 bar

0.08 l/s

0.05 l/s

F5S-Mix Selbstschluss-Standbatterie DN 15 als Eingriffsmischer für Waschanlagen. FRAMIC Selbstschluss-Mischkartusche, hydraulisch gesteuert, wartungsarm und stagnationsfrei, mit Keramikscheibentechnik, selbsttätig schließend, fließdruckunabhängig durch mediengetrennte Bauart. Fließzeit

stufenlos einstellbar. Mit einstellbarem und verdrehsicherem Temperaturanschlag. Zum Anschluss an Warm- und Kaltwasser mittels Schläuchen mit integrierten Rückflussverhindernern und Sieben. Ganzmetallausführung, Messing poliert verchromt. Luftsprudler mit integriertem Durchflussmengenregler 3,0 l/min.

Technische Daten

mit Rückflussverhinderer
Berechnungsdurchfluss Kaltwass
Berechnungsdurchfluss Warmwass
A3000 open-kompatibel
drucklos
mit Filter
einstellbare Fließzeit
Funktionsprinzip
Hygienespülung
Nennweite
Anschlussgröße
Schließmechanismus
Material Armatur
maximale Fließzeit
Mindestfließdruck
minimale Fließzeit
Art der Mischung
Zugstangen-Ablaufgarnitur
mit Rosetten/Abdeckplatte
Sicherheitsabschaltung
Schallschutz
Auslauf
Ausladung des Auslaufs

ja
0.07 l/s
0.07 l/s
nein
nein
ja
ja
hydraulisch selbstschließend
nein
DN 15
G 3/8
Oberteil keramisch
Messing
35 Sekunden
0.5 bar
5 Sekunden
ja
nein
nein
nein
nein
fest
125 mm



KWC F5S-Mix Selbstschluss-Standatterie

Modell-Linie: F5S | F5SM1006
Wascharmaturen | Selbstschluss-Armaturen

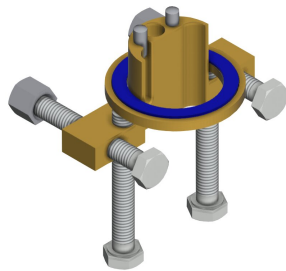
Oberflächenbehandlung Armatur	verchromt
Oberflächenveredelung Armatur	poliert
Temperaturanschlag	ja
Thermische Desinfektion	nein
Art der Montage	Armaturenbohrung
Art der Bedienung	manueller Betrieb
Art der Wascharmatur	Standarmatur
Volumenstrom bei 3 bar	0,05 l/s
Wasseranschluss	Schlauch (Verschraubung)
Akzentfarbe	ohne
Grundfarbe	Chromoptik (glänzend)
IgPosNumber	63FD02B

Optionales Zubehör



Socket

2030041519
ACSX1001



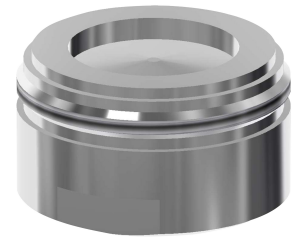
Verdrehsicherung für F5S

2030035383
ACXX1001



Luftsprudler 5,0 l/min, winkelverstellbar

2030041326
ACXX1002



Luftsprudler 1,8 l/min

2030041442
ACXX1005



Diebstahlhemmendes Perlatorgehäuse

2000104778
ZTAPS0005



PURETHERM Untertisch-Thermostat

2030012758
PURE0031

Ersatzteile

KWC F5S-Mix Selbstschluss-Standatterie

Modell-Linie: F5S | F5SM1006
Wascharmaturen | Selbstschluss-Armaturen



Stopfen verchromt

2030053006
ASSX9004



Griffdruckkappe

2030048384
ASSM1003



Temperaturanschlag

2030046188
ASSM1002



Sicherungsring

2030048357
ASSX9003



FRAMIC Selbstschluss-Mischkartusche

2030046146
ASSM1001



Siebichtung 16 x 8 x 1,6 mm

2000104720
ASXX1012



Schnellbefestigung

2030043596
ASEX1013



Schlauch

2030041320
ASSM1001



Luftsprudler 3,0 l/min

2030041424
ASXX1008