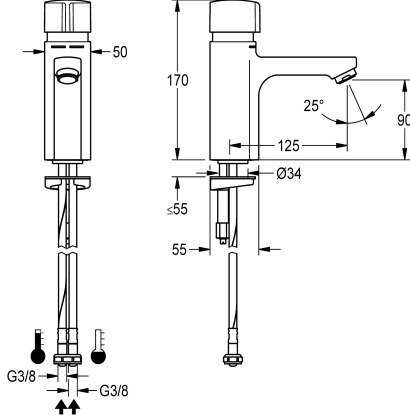


KWC F5S-Mix Itsesulkeutuva pylväshana

Modell-Linie: F5S | F5SM1006
Hanat | Itsesulkeutuvat hanat



KWC-No.

2030036163
Manuaalinen

2030039396

Malli, johon sisältyy poresuutin integroidulla virtausensäätimellä 3,0 l/min

Tilavuusvirta 3 baarin paineessa

0.08 l/s

0.05 l/s

Manuaalinen itsesulkeutuva F5S-Mix-pylväshana, DN 15. Hydraulinen itsesulkeutuva FRAMIC-toimiosa vähän huoltoa tarvitseva ja tukkeutumaton, keraamisella kiekottekniikalla, erottava rakenne mahdollistaa virtauspaineesta riippumattoman toiminnan. Virtausaika säädettävissä portaattomasti. Varustettu

säädettävällä ja tahattomalta kääntämiseltä suojatulla lämpötilanrajoittimella. Liitetään lämpimään veteen ja kylmään veteen letkuilla yhdessä integroitujen takaisinvirtauksen estimien ja sihtien kanssa. Täysmessinkinen, korkeakiiltainen kromattu hanarunko. Poresuutin integroidulla virtausaika säätimellä 3,0 l/min.

Tekniset tiedot

ATT-WS-BACKFLOWPREVENTER

Juomaveden laskentavirtaama

Kuuman veden laskentavirtaama

A3000 open-yhteensopiva

Paineistettu

suodattimella

Säädettävä virtausaika

Toiminnallinen periaate

ATT-WS-HYGIENE-FLUSH

Nimellinen halkaisija

Sisääntuloaukon koko

Lukitusmekanismi

liittimen materiaali

Maksimi virtausaika

Minimi virtauspaine

Minimi virtausaika

Sekoituksen tyyppi

ATT-WS-POPOPWASTESET

ATT-WS-ROSETTES

Hätä sulku

Ääni eristys

Spout

Kyllä

0.07 l/s

0.07 l/s

Ei

Ei

Kyllä

Kyllä

hydraulisesti itsesulkeutuva

Ei

DN 15

G3-8

TOP-CERAMIC

Messinki

35 Sekunnit

0.5 baari

5 Sekunnit

Kyllä

Ei

Ei

Ei

Ei

Kiinnitetty



KWC F5S-Mix Itsesulkeutuva pylväshana

Modell-Linie: F5S | F5SM1006
Hanat | Itsulkeutuvat hanat

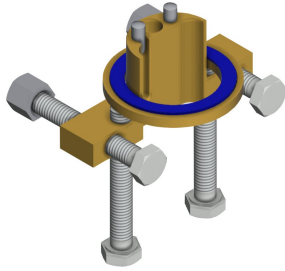
Putken ulkonema	125 mm
Pinnan viimeistely	Kromattu
Asennuspinnan viimeistely	POLISHED
ATT-WS-TEMPERATURELIMIT	Kyllä
Lämpö desinfiointi	Ei
Asennustapa	Hanareikä
Toiminta tapa	Käsiikäyttöinen toiminta
Hanan tyyppi	PILLAR-TAB
Tilavuusvirta 3 baarin paineessa	0.05 l/s
Vesiliitäntä	HOSE
Korostusväri	ilman
Perusväri	Kromi (kiiltävä)
IviCode	0

Valinnaiset lisävarusteet



Alusta hanakotelon nostamiseen 140 mm

2030041519
ACSX1001



Vääntösuoja

2030035383
ACXX1001



Varaussuojattu poresuutin 5,0 l/min, säädettävä kulma

2030041326
ACXX1002



Pöytälevyn alle sijoitettava PURETHERM-termostaatti

2030012758
PURE0031

Varaosat



FRAMIC itsesulkeutuva sekoittava toimiosa F5S-Mix

2030046146
ASSM1001



Poresuutin

2030041424
ASXX1008