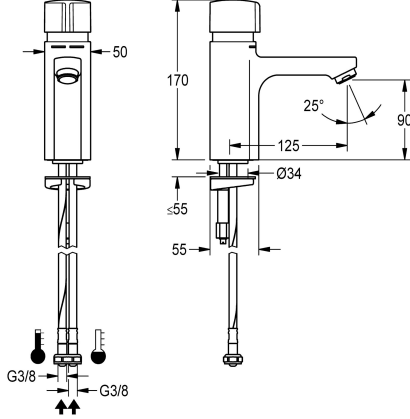


KWC F5S-Mix

Mitigeur temporisé pour montage sur plage

Modell-Linie: F5S | F5SM1006

Robinetteries | Robinets temporisés



KWC-No.

2030036163

2030039396

Exécution avec mousseur à régulateur de débit intégré de 3,0 l/min

Débit volumétrique à 3 bar

0.08 l/s

0.05 l/s

Mitigeur à fermeture automatique pour montage sur plage F5S-Mix DN15 comme mitigeur monocommande pour installations sanitaires. Cartouche mélangeuse à fermeture automatique FRAMIC, à commande hydraulique, nécessitant peu de maintenance et sans stagnation, avec technique à disques de céramique, fermant automatiquement, indépendante de la pression de débit grâce à la construction à fluides séparés. Durée

d'écoulement réglable en continu. Avec butée de température réglable et sans torsion possible. Pour le raccordement sur les arrivées d'eau chaude et d'eau froide par des tuyaux de raccordement avec clapets anti-retour intégrés et filtres. Structure entièrement métallique, laiton chromé poli. Mousseur à régulateur de débit intégré de 3,0 l/min.

Données techniques

ATT-WS-BACKFLOWPREVENTER

Oui

Calcul débit de l'eau froide

0.07 l/s

Calcul débit de l'eau chaude

0.07 l/s

A3000 open-compatible

Non

Dépressurisé

Non

avec filtre

Oui

Durée d'écoulement réglable

Oui

Principe de fonctionnement

Fermeture automatique hydraulique

ATT-WS-HYGIENE-FLUSH

Non

Diamètre intérieur

DN 15

Taille de l'alimentation

G3-8

Mécanisme de fermeture

TOP-CERAMIC

Matière de l'installation

Laiton

Durée maximale de rinçage

35 Secondes

Pression dynamique minimale

0.5 Bar

Durée d'écoulement minimum

5 Secondes

Type de mélangeur

Oui

ATT-WS-POPUPWASTESET

Non

ATT-WS-ROSETTES

Non

Arrêt de sécurité

Non

Isolation sonore

Non

goulot

Fixe



KWC F5S-Mix

Mitigeur temporisé pour montage sur plage

Modell-Linie: F5S | F5SM1006

Robinetteries | Robinets temporisés

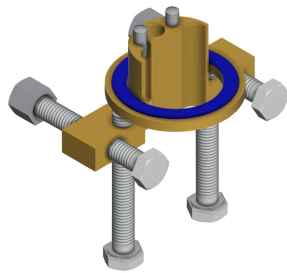
Projection de conduit	125 mm
Finition de surface	Chromé
Finition de surface de l'armature	Poli
ATT-WS-TEMPERATURELIMIT	Oui
Désinfection thermique	Non
Type de montage	Trou de robinetterie
Type d'opération	Opération manuelle
Type de robinet	Robinet lavabo
Débit volumétrique à 3 bar	0.05 l/s
Raccordement à l'eau	HOSE
Couleur d'accent	sans
Couleur de base	aspect chromé (brillant)
teamNumber	101950

Accessoires en option



Socle pour réhaussement du corps de robinetterie de 140 mm

2030041519
ACSX1001



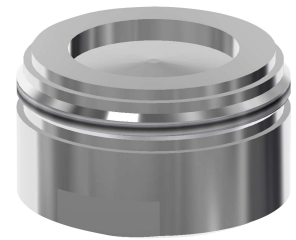
Protection anti-torsion pour F5S

2030035383
ACXX1001



Mousseur antivol 5,0 l/min, ajustement angulaire

2030041326
ACXX1002



Mousseur 1,8 l/min

2030041442
ACXX1005



Boîtier d'aérateur antivol

2000104778
ZTAPS0005



Pré-mélangeur thermostatique sous plan PURETHERM

2030012758
PURE0031

Pièces de rechange

KWC F5S-Mix

Mitigeur temporisé pour montage sur plaque

Modell-Linie: F5S | F5SM1006

Robinetteries | Robinets temporisés



Bouchon chromé

2030053006
ASSX9004



Bouchon de pression à levier

2030048384
ASSM1003



Arret de température

2030046188
ASSM1002



Bague de sécurité

2030048357
ASSX9003



Cartouche FRAMIC mélangeuse temporisée

2030046146
ASSM1001



Joint filtres 16 x 8 x 1,6 mm

2000104720
ASXX1012



Fermeture rapide

2030043596
ASEX1013



Tuyau de raccordement

2030041320
ASSM1001



Mousseur 3,0 l/min

2030041424
ASXX1008