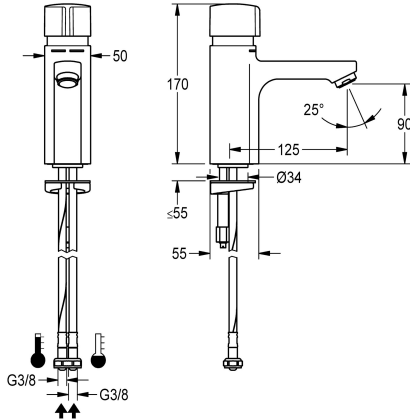


## KWC F5S-Mix

Samozamykająca bateria umywalkowa z mieszaczem

Modell-Linie: F5S | F5SM1006

Armatura umywalkowa | Armatura samozamykająca



### KWC-No.

2030036163

2030039396

Wersja z perlatozem ze zintegrowanym regulatorem przepływu 3,0 l/min

### Przepływ objętościowy przy 3 barach

0.08 l/s

0.05 l/s

F5S-Mix Samozamykająca bateria pionowa DN 15 z mieszaczem, do umywalk. Samozamykający kartusz ceramiczny FRAMIC, sterowany hydraulicznie, łatwy w serwisowaniu, eliminujący ryzyko stagnacji wody, z tarczami ceramicznymi, zamykający się samoczynnie, funkcjonowanie niezależne od ciśnienia roboczego dzięki konstrukcji zapewniającej rozdzielanie mediów. Czas wypływu regulowany bezstopniowo. Z regulowanym

ogranicznikiem temperatury zabezpieczonym przed przekreśleniem. Do podłączenia do ciepłej i zimnej wody za pomocą wężyków ze zintegrowanymi zaworami zwrotnymi i sitkami. Całość wykonana z metalu, korpus mosiężny polerowany, powłoka chromowana. Perlator z zabezpieczeniem antykradzieżowym, kształt SLIM, ze zintegrowanym regulatorem przepływu 3,0 l/min.

### Dane techniczne

ATT-WS-BACKFLOWPREVENTER

Normatywny wypływ zimnej wody

Normatywny wypływ ciepłej wody

A3000 open-kompatybilny

Bezciśnieniowy

z filtrem

Czas przepływu możliwy do ustawienia

Zasada funkcjonowania

Płukanie higieniczne

Średnica nominalna

Średnica dopływu

Mechanizm blokujący

Materiał złączki

Maksymalny czas przepływu

Wymagane ciśnienie robocze

Minimalny czas przepływu

Sposób mieszania

ATT-WS-POPUPWASTESSET

ATT-WS-ROSETTES

Wyłączenie awaryjne

Izolacja akustyczna

Tak

0.07 l/s

0.07 l/s

Nie

Nie

Tak

Tak

Samozamykający hydraulicznie

Nie

DN 15

G3-8

TOP-CERAMIC

Mosiądz

35 Sekundy

0.5 bar

5 Sekundy

Tak

Nie

Nie

Nie

Nie



## KWC F5S-Mix

Samozamykająca bateria umywalkowa z mieszaczem

Modell-Linie: F5S | F5SM1006

Armatura umywalkowa | Armatura samozamykająca

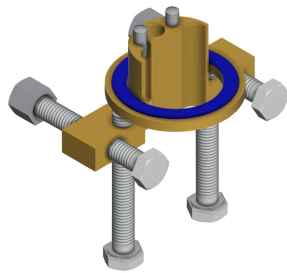
ATT-WS-SPOUT	FIXED
Długość wylewki	125 mm
Wykończenie powierzchni	Chromowany
Wykończenie powierzchni montażowej	POLISHED
ATT-WS-TEMPERATURELIMIT	Tak
Dezynfekcja termiczna	Nie
Rodzaj montażu	Otwór na armaturę
Rodzaj obsługi	Obsługa ręczna
Rodzaje baterii	Bateria stojąca
Przepływ objętościowy przy 3 barach	0.05 l/s
Podłączenie wody	HOSE
Akcent kolorystyczny	bez
Kolor podstawowy	Chromowany wygląd (błyszczący)

### Akcesoria opcjonalne



Cokół do samozamykających baterii pionowych F5S

**2030041519**  
ACSX1001



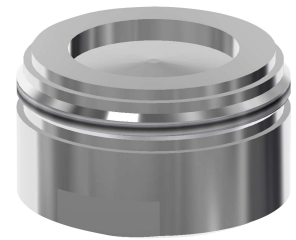
Zabezpieczenie przed przekręceniem

**2030035383**  
ACXX1001



Perlator 5,0 l/min, regulowany kąt nachylenia

**2030041326**  
ACXX1002



Perlator 1,8 l/min

**2030041442**  
ACXX1005



Obudowa do perlatora antykradzieżowego

**2000104778**  
ZTAPS0005



PURETHERM Termostat podłatowy

**2030012758**  
PURE0031

### Części zamienne

## KWC F5S-Mix

Samozamykająca bateria umywalkowa z mieszaczem

Modell-Linie: F5S | F5SM1006

Armatura umywalkowa | Armatura samozamykająca



Zatyczka chromowana

**2030053006**  
ASSX9004



Pokrętko

**2030048384**  
ASSM1003



Ogranicznik temperatury

**2030046188**  
ASSM1002



Pierścień zabezpieczający

**2030048357**  
ASSX9003



FRAMIC kartusz samozamykający

**2030046146**  
ASSM1001



Szybkozłęczka

**2030043596**  
ASEX1013



Wężyk

**2030041320**  
ASXM1001



Perlator 3,0 l/min

**2030041424**  
ASXX1008