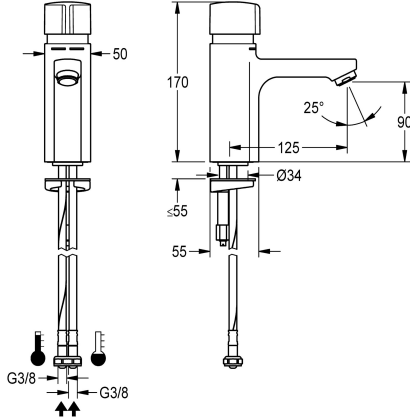


KWC F5S-Mix Stående självstängande enhet

Modell-Linie: F5S | F5SM1006
Kranar | Självstängande kranar



KWC-No.

2030036163

2030039396

with flow regulator 3.0 l/min

Volymflöde vid 3 bar

0.08 l/s

0.05 l/s

F5S-Mix Stående självstängande enhet DN 15 som engreppsblandare för tvättnläggningar. Självstängande FRAMIC-blandarpatron, hydraulstyrning, stagnationsfri med lågt underhållsbehov, med keramiska skivor, automatisk stängning, flödestryckoberoende tack vare mediaseparerande konstruktion.

Steglöst inställbar flödestid. Med inställbart och vridskyddat temperaturstopp. För anslutning till varm- och kallvatten med slangar med integrerade backventiler och silar. Utförande helt i metall, högblank förkromad mässing. Strålsamlare med integrerad flödesregulator 3,0 l/min.

Technical Data

ATT-WS-BACKFLOWPREVENTER

Beräknat flöde för dricksvatten

Beräknat flöde för varmt dricksvatten

A3000 open-kompatibel

Nedtryckt

med filter

Justerbar flödestid

Funktionell princip

ATT-WS-HYGIENE-FLUSH

Nominell diameter

Inbyggnadsmått

Låsmekanism

Material delar

Maximal flödestid

Minimalt flödestryck

Minimal flödes tid

Typ av blandning

ATT-WS-POPUWASTESET

ATT-WS-ROSETTES

Säkerhetsavstängning

Ljud isolering

ATT-WS-SPOUT

Sprut kastare

yt finish

Ja

0.07 l/s

0.07 l/s

Nej

Nej

Ja

Ja

Hydrauliskt självstängande

Nej

DN 15

G3-8

TOP-CERAMIC

Mässing

35 Sekunder

0.5 bar

5 Sekunder

Ja

Nej

Nej

Nej

Nej

FIXED

125 mm

Förkromad



KWC F5S-Mix Stående självstängande enhet

Modell-Linie: F5S | F5SM1006
Kranar | Självstängande kranar

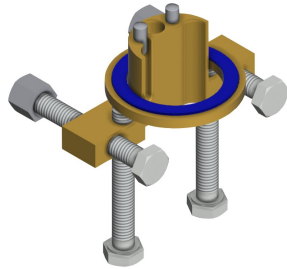
Passande ytfinish	POLISHED
ATT-WS-TEMPERATURELIMIT	Ja
terminal för desinfektion	Nej
Typ av montering	TAPHOLE
Typ av operation	Manuell operation
Typ av kran	PILLAR-TAB
Volymflöde vid 3 bar	0.05 l/s
Vattenanslutning	HOSE
Accentfärg	utan
Basfärg	Kromat utseende (glansigt)

Extratillbehör



Socket for increasing the tap body by 140 mm

2030041519
ACSX1001



Anti-twist protection for F5S

2030035383
ACXX1001



5.0 l/min aerator, angle-adjustable

2030041326
ACXX1002



PURETHERM under-table thermostat

2030012758
PURE0031

Reservdelar



FRAMIC Self-closing mixing cartridge

2030046146
ASSM1001



3.0 l/min. aerator

2030041424
ASXX1008