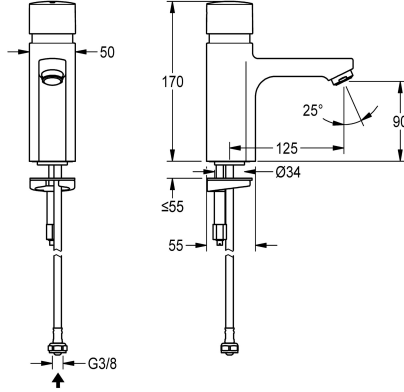


KWC F5S

Itsesulkeutuva pylväsventtiili

Modell-Linie: F5S | F5SV1002

Hanat | Itsesulkeutuvat hanat



KWC-No.

2030036165

2030039426

with flow regulator 3.0 l/min

F5S-pylväsventtiili, DN 15, pesualtaisiin. Itsesulkeutuva FRAMIC-toimiosa, hydraulisesti vähän huolta tarvitseva ja tukkeutumaton, keraamisella kiekotteknikalla, erottava rakenne mahdollistaa virtauspaineesta riippumattoman toiminnan. Virtausaika

Tilavuusvirta 3 baarin paineessa

0.08 l/s

0.05 l/s

säädettävissä portaattomasti. Liitetään valmiiksi sekoitettuun lämpimään veteen tai kylmään veteen letkun avulla. Sisältää sihdin tiivisteen. Täysmessinkinen, korkeakiiltoinen kromattu hanarunko. Poresuutin integroidulla virtaaman säätimellä 3,0 l/min. 3,0 l/min.

Tekniset tiedot

ATT-WS-BACKFLOWPREVENTER

Juomaveden laskentavirtaama

A3000 open-yhteensopiva

Paineistettu

suodattimella

Säädettävä virtausaika

Toiminnallinen periaate

ATT-WS-HYGIENE-FLUSH

Nimellinen halkaisija

Sisääntuloaukon koko

Lukitusmekanismi

liittimen materiaali

Maksimi virtausaika

Minimi virtauspaine

Minimi virtausaika

Sekoituksen tyyppi

ATT-WS-POPOPWASTESET

ATT-WS-ROSETTES

Hätä sulku

Ääni eristys

Spout

Putken ulkonema

Pinnan viimeistely

Asennuspinnan viimeistely

Ei

0.15 l/s

Ei

Ei

Kyllä

Kyllä

hydraulisesti itsesulkeutuva

Ei

DN 15

G3-8

TOP-CERAMIC

Messinki

35 Sekunnit

0.5 baari

5 Sekunnit

Ei

Ei

Ei

Ei

Ei

Kiinnitetty

125 mm

Kromattu

POLISHED



KWC F5S

Itsesulkeutuva pyläsventtiili

Modell-Linie: F5S | F5SV1002

Hanat | Itsesulkeutuvat hanat

ATT-WS-TEMPERATURELIMIT

Lämpö desinfiointi

Asennustapa

Toiminta tapa

Hanan tyyppi

Tilavuusvirta 3 baarin paineessa

Vesiliitäntä

Korostusväri

Perusväri

lviCode

Ei

Ei

Hanareikä

Käsi käytöinen toiminta

PILLAR-TAB

0.05 l/s

HOSE

ilman

Kromi (kiiltävä)

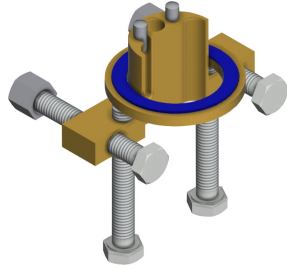
0

Valinnaiset lisävarusteet



Alusta hanakotelon nostamiseen 140 mm

2030041519
ACSX1001



Vääntösuoja

2030035383
ACXX1001



Pöytälevyn alle sijoitettava PURETHERM-termostaatti

2030012758
PURE0031



Varkaussuojattu poresuutin 5,0 l/min, säädettävä kulma

2030041326
ACXX1002

Varaosat



FRAMIC itsesulkeutuva toimiosa

2030046145
ASSX9001



Poresuutin

2030041424
ASXX1008