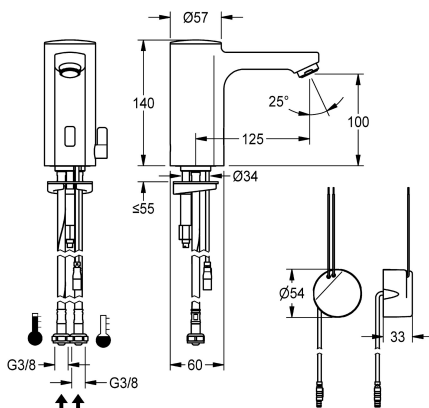


KWC F5E-Mix Stående enhet

Modell-Linie: F5E | F5EM1009
Kranar | Elektroniska kranar



KWC-No.

2030035329

2030039432

with flow regulator 3.0 l/min

Volymflöde vid 3 bar

0.08 l/s

0.05 l/s

F5E-Mix Stående enhet DN 15 för tvättanläggningar, optoelektronisk styrning. För anslutning till varm- och kallvatten med slangar med integrerade backventiler och silar. Styrelektronik, magnetventilpatron och sensor i hus helt i metall, högblank förkromad mässing. Temperaturvalspar med inställbart, vridskyddat temperaturstopp och skyddslock för dold

blandarenhet. Strålsamlare med integrerad flödesregulator 3,0 l/min. Aktiverad hygienspolning 24 timmar efter senaste spolning, säkerhetsavstängning vid konstant reflexion och lagring av statistiska data. Med möjlighet till parameterinställning och kommunikation via dubbelriktad fjärrkontroll (tillval). Med nätaggregat för dold montering 100–240 V AC.

Technical Data

ATT-WS-BACKFLOWPREVENTER

Beräknat flöde för dricksvatten

Beräknat flöde för varmt dricksvatten

A3000 open-kompatibel

Standard automatisk hygien spolning

Nedtryckt

med filter

Funktionell princip

ATT-WS-HYGIENE-FLUSH

Nominell diameter

Inbyggnadsmått

Låsmekanism

Material delar

Minimalt flödestryck

Typ av blandning

Parametrisering

ATT-WS-POPOPWASTESET

Kraft försörjnings anslutning

Kraftanslutning

Kraft förbrukning

ATT-WS-POWTYPE

Skydds system IP

ATT-WS-ROSETTES

Ja

0.07 l/s

0.07 l/s

Nej

24 timmar efter den senaste operationen

Nej

Ja

Elektronisk självstängande

Ja

DN 15

G3-8

TOP-NONCERAMIC

Mässing

1 bar

Ja

Fjärrkontroll

Nej

100-240VAC

Från botten

1.5 Voltampere

TRANSFORMER

59K

Nej



KWC F5E-Mix Stående enhet

Modell-Linie: F5E | F5EM1009
Kranar | Elektroniska kranar

Säkerhetsavstängning	Ja
Ljud isolering	Nej
ATT-WS-SPOUT	FIXED
Sprut kastare	125 mm
yt finish	Förkromad
Passande ytfinish	POLISHED
ATT-WS-TEMPERATURELIMIT	Ja
terminal för desinfektion	Nej
ATT-WS-TRANSFORMER	Ja
Typ av montering	TAPHOLE
Typ av operation	Sensor styrning
Typ av sensor	Utan elektronisk sensor
Typ av kran	PILLAR-TAB
Volymflöde vid 3 bar	0.05 l/s
Vattenanslutning	HOSE
Accentfärg	utan
Basfärg	Kromat utseende (glansigt)

Extratillbehör



Bidirectional remote control for electronic fittings F3 and F5

2030036654
ACEX9005



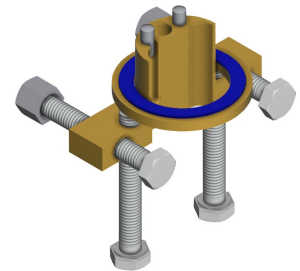
2-button remote control for fittings F3 and F5

2030036849
ACEX9004



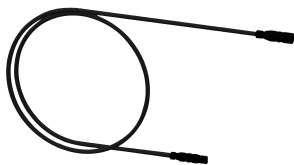
Socket

2030040334
ACEX1001



Anti-twist protection for F5S

2030035383
ACXX1001



Extension cable 5 m

2030043814
ACEX9010



PURETHERM under-table thermostat

2030012758
PURE0031

KWC F5E-Mix Stående enhet

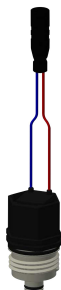
Modell-Linie: F5E | F5EM1009
Kranar | Elektroniska kranar

Reservdelar



3.0 l/min. aerator

2030041424
ASXX1008



Solenoid valve cartridge

2030045522
ACXX9002



In-wall power supply

2030039825
ACEX9003