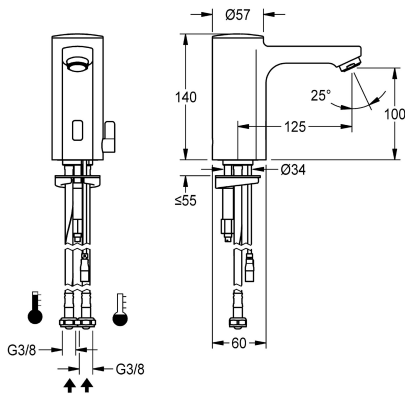


KWC F5E-Mix Stående enhet

Modell-Linie: F5E | F5EM1010
Kranar | Elektroniska kranar



KWC-No.

2030036159

2030039434

with flow regulator 3.0 l/min

Volymflöde vid 3 bar

0.08 l/s

0.05 l/s

F5E-Mix Stående enhet DN 15 för tvättanläggningar, optoelektronisk styrning. För anslutning till varm- och kallvatten med slangar med integrerade backventiler och silar. Styrelektronik, magnetventilpatron och sensor i hus helt i metall, högblank förkromad mässing. Temperaturvalspak med inställbart, vridskyddat temperaturstopp och skyddslock för dold blandarenhet. Strålsamlare med integrerad flödesregulator 3,0

l/min. Aktiverad hygienspolning 24 timmar efter senaste spolning, säkerhetsavstängning vid konstant reflexion och lagring av statistiska data. Med möjlighet till parameterinställning och kommunikation via dubbelriktad fjärrkontroll (tillval). Separat spänningsförsörjning via nättaggregat 6,75 V/12 V DC eller AQUA 3000 open (systemtillbehör).

Technical Data

ATT-WS-BACKFLOWPREVENTER

Beräknat flöde för dricksvatten

Beräknat flöde för varmt dricksvatten

A3000 open-kompatibel

Standard automatisk hygien spolning

Nedtryckt

med filter

Funktionell princip

ATT-WS-HYGIENE-FLUSH

Nominell diameter

Inbyggnadsmått

Lösmekanism

Material delar

Minimalt flödestryck

Typ av blandning

Parametrisering

ATT-WS-POPUWASTESET

Kraft försörjnings anslutning

Kraftanslutning

Kraft förbrukning

ATT-WS-POWTYPE

Skydds system IP

Ja

0.07 l/s

0.07 l/s

Ja

24 timmar efter den senaste operationen

Nej

Ja

Elektronisk självstängande

Ja

DN 15

G3-8

TOP-NONCERAMIC

Mässing

1 bar

Ja

Fjärrkontroll

Nej

6-12-3000VDC

Från botten

1.5 Voltampere

TRANSFORMER

59K



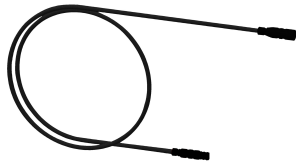
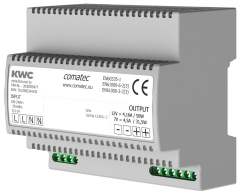
COMPATIBLE

KWC F5E-Mix Stående enhet

Modell-Linie: F5E | F5EM1010
Kranar | Elektroniska kranar

ATT-WS-ROSETTES	Nej
Säkerhetsavstängning	Ja
Ljud isolering	Nej
ATT-WS-SPOUT	FIXED
Sprut kastare	125 mm
yt finish	Förkromad
Passande ytfinish	POLISHED
ATT-WS-TEMPERATURELIMIT	Ja
terminal för desinfektion	Nej
ATT-WS-TRANSFORMER	Nej
Typ av montering	TAPHOLE
Typ av operation	Sensor styrning
Typ av sensor	Utan elektronisk sensor
Typ av kran	PILLAR-TAB
Volymflöde vid 3 bar	0.05 l/s
Vattenanslutning	HOSE
Accentfärg	utan
Basfärg	Kromat utseende (glansigt)

Nödvändiga tillbehör



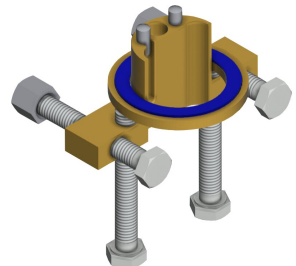
Power supply unit

2030039477
ACEX9001

Extension cable 5 m

2030043814
ACEX9010

Extratillbehör

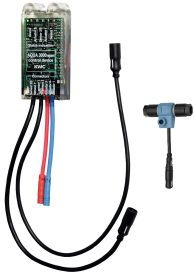


KWC F5E-Mix Stående enhet

Modell-Linie: F5E | F5EM1010
Kranar | Elektroniska kranar

Bidirectional remote control for electrical fittings F3 and F5

2030036654
ACEX9005



2-button remote control for fittings F3 and F5

2030036849
ACEX9004

Socket

2030040334
ACEX1001



Anti-twist protection for F5S

2030035383
ACXX1001



Elektronikmodul EM5 med ID 02010

2030041520
ACEX1002

Electronic module EM5 with ID 02010, with flush box

2030059118
ACEX1004

PURETHERM under-table thermostat

2030012758
PURE0031

5.0 l/min aerator, angle-adjustable

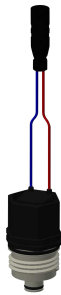
2030041326
ACXX1002

Reservdelar



3.0 l/min. aerator

2030041424
ASXX1008



Solenoid valve cartridge

2030045522
ACXX9002