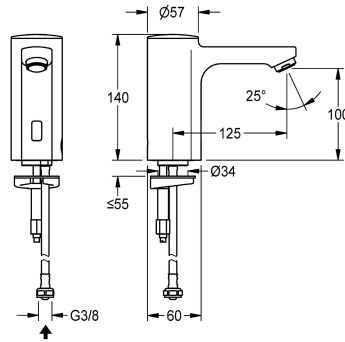


KWC F5E

Válvula de tubo vertical con sistema electrónico

Modell-Linie: F5E | F5EV1005

Griferías de lavabo | Grifos electrónicos



KWC-No.

2030027922

2030039435

Versión con aireador con regulador de caudal integrado de 3,0 l/min

Caudal volumétrico a 3 bar

0.08 l/s

0.05 l/s

F5E Válvula de tubo vertical DN 15 para instalaciones de lavabo, con control optoelectrónico. Para conexión a agua caliente premezclada o a agua fría mediante tubo flexible y filtro. Electrónica de control, cartucho de válvula electromagnética, pila de litio de 6 V (CR-P2) y sensor en carcasa totalmente metálica, latón cromado de alto brillo. Aireador con regulador de caudal integrado de 3,0 l/min.

Descarga higiénica activa 24 horas tras la última activación, desconexión de seguridad en caso de reflexión constante y almacenamiento de datos estadísticos. Con opción de parametrización y comunicación mediante el mando a distancia bidireccional opcional.

Datos técnicos

ATT-WS-BACKFLOWPREVENTER

Cálculo del caudal de agua fría

A3000 open-compatible

Programación de descarga

Sin presión

con filtro

Mecanismo de activación

ATT-WS-HYGIENE-FLUSH

Diámetro de entrada

Diámetro de entrada

Mecanismo de cierre

Material

Presión de caudal mínimo

Mezcla

Número de baterías

Parametrización

ATT-WS-POPUPWASTESET

Conexión de alimentación

Consumo de energía

ATT-WS-POWTYPE

Sistema de protección de propiedad

ATT-WS-ROSETTES

Apagado de seguridad

No

0.1 l/s

No

24 horas después de la última operación

No

Si

ELECTRONIX-C

Si

DN 15

G3-8

TOP-NONCERAMIC

Latón

1 bar

No

1

Telemando

No

BATTERY-6-V

1.5 Voltioamperio

Pila

59K

No

Si



KWC F5E

Válvula de tubo vertical con sistema electrónico

Modell-Linie: F5E | F5EV1005

Griferías de lavabo | Grifos electrónicos

Insonorización	No
caño	Fijado
Vaciado del desagüe	125 mm
Tratamiento de la superficie	Cromado
Acabado de la superficie de montaje	brillo
ATT-WS-TEMPERATURELIMIT	No
Desinfección térmica	No
ATT-WS-TRANSFORMER	No
Tipo de batería	CR-P2
Tipo de montaje	TAPHOLE
Tipo de operación	Funcionamiento del sensor
Tipo de sensor	sensor opto electrónico
Tipo de grifo	PILLAR-TAB
Caudal volumétrico a 3 bar	0.05 l/s
Conexión de agua	HOSE
Color acento	sin
Color primario	Aspecto cromado (brillante)

Accesorios opcionales



Mando a distancia bidireccional

2030036654
ACEX9005



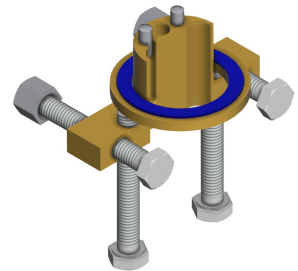
Mando a distancia de 2 teclas

2030036849
ACEX9004



Zócalo

2030040334
ACEX1001



Protección antigiro

2030035383
ACXX1001



Termostato bajo lavabo PURETHERM

2030012758
PURE0031

KWC F5E

Válvula de tubo vertical con sistema electrónico

Modell-Linie: F5E | F5EV1005

Griferías de lavabo | Grifos electrónicos

Piezas de recambio



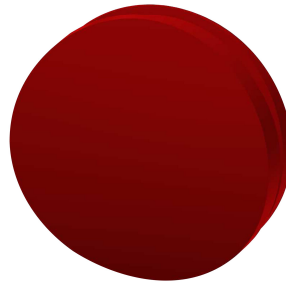
Aireador de 3,0 l/min

2030041424
ASXX1008



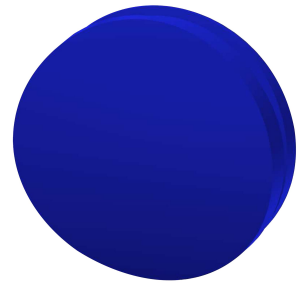
Tapa atornillable

2030041558
ASEX1007



Tapón rojo

2030041951
ASEX1009



Tapón azul

2030041952
ASEX1010



Compartimento para batería

3600002063
ACEX9023



Batería de litio de 6 V

2000104846
EPRTR0008



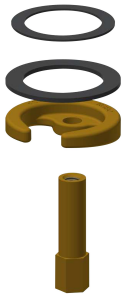
Cartucho de válvula electromagnética

2030045522
ACXX9002



Tubo flexible

2030041311
ASXX1005



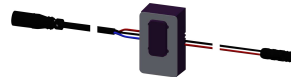
Sistema de fijación rápida

2030043596
ASEX1013



Alimentación de agua

2030041949
ASEX1008



Sensor, ID 01/00004

2030041458
ASEX1005