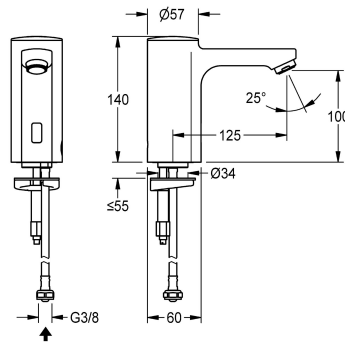


KWC F5E

Rubinetto da bordo lavabo elettronico

Modell-Linie: F5E | F5EV1005

Rubinerterie per bagni | Rubinerterie elettroniche



KWC-No.

2030027922

2030039435

Versione con aeratore con regolatore di portata integrato 3,0 l/min

Flusso volumetrico a 3 bar

0.08 l/s

0.05 l/s

Rubinetto a bordo lavabo F5EDN 15 per lavabi, a comando optoelettronico. Da collegare ad acqua fredda o premiscelata, con tubo flessibile e filtro. Corpo in ottone cromato contenente sensore, elettronica di comando, cartuccia elettrovalvola e batteria al litio 6 V (CR-P2). Aeratore antifurto, modello SLIM, con regolatore di portata

integrato da 5,0 l/min. Flussaggio sanitario attivato a 24 ore dall'ultimo azionamento, dispositivo per arresto del flusso in caso di riflessione permanente e memorizzazione dei dati statistici. Comunicazione e variazione dei parametri tramite telecomando bidirezionale disponibile in opzione.

Dati tecnici

ATT-WS-BACKFLOWPREVENTER

No

Calcolo volume d'erogazione dell'acqua fredda

0.1 l/s

A3000 open-compatibile

No

Disinfezione termica regolata ex fabbrica

24 ore dopo l'ultimo intervento

De-pessurizzato

No

con filtro

Si

Principio di funzionamento

Temporizzato elettronico

ATT-WS-HYGIENE-FLUSH

Si

Diametro mandata

DN 15

Dimensione mandata

G3-8

Meccanismo di bloccaggio

TOP-NONCERAMIC

Materiale connessioni

Ottone

Pressione portata minima

1 bar

Tipologia della miscelazione

No

Quantità batterie

1

Parametrizzazione

Telecomando

ATT-WS-POPUPWASTESET

No

Connessione dell'alimentazione elettrica

BATTERY-6-V

Consumo elettrico

1.5 Voltampere

ATT-WS-POWTYPE

Batteria

Sistema protettivo IP

59K

ATT-WS-ROSETTES

No

Interruzione di sicurezza

Si

Isolamento sonoro

No



KWC F5E

Rubinetto da bordo lavabo elettronico

Modell-Linie: F5E | F5EV1005

Rubinerterie per bagni | Rubinerterie elettroniche

bocca	Fissato
Proiezione bocca	125 mm
Finitura della superficie	Cromato
Finitura superficiale del raccordo	POLISHED
ATT-WS-TEMPERATURELIMIT	No
Disinfezione termica	No
ATT-WS-TRANSFORMER	No
Tipo batterie	CR-P2
Tipo di montaggio	Foro della valvola
Funzionamento	Funzionamento a sensore
Tipologia del sensore	Sensore opto-elettronico
Tipologia sapone	PILLAR-TAB
Flusso volumetrico a 3 bar	0.05 l/s
Collegamento all'acqua	HOSE
Colore accento	senza
Colore di base	Aspetto cromato (lucido)

Accessori opzionali



Telecomando bidirezionale

2030036654
ACEX9005



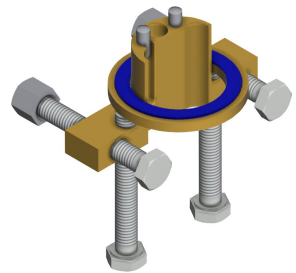
Telecomando con 2 funzioni

2030036849
ACEX9004



Prolunga per rubinetteria F5

2030040334
ACEX1001



Protezione antitorsione

2030035383
ACXX1001



Termostato sottopiano PURETHERM

2030012758
PURE0031

KWC F5E

Rubinetto da bordo lavabo elettronico

Modell-Linie: F5E | F5EV1005

Rubinerie per bagni | Rubinerie elettroniche

Pezzi di ricambio



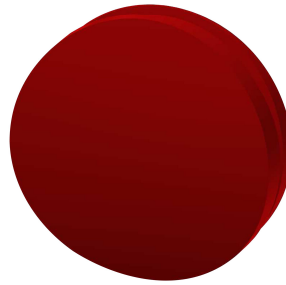
Aeratore 3,0 l/min

2030041424
ASXX1008



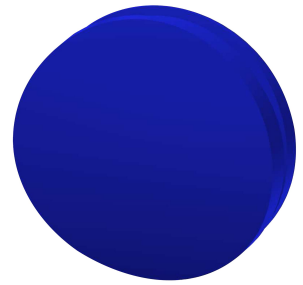
Cappuccio

2030041558
ASEX1007



Tappo a vite rosso

2030041951
ASEX1009



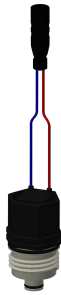
Tappo a vite blu

2030041952
ASEX1010



Alloggiamento batteria

3600002063
ACEX9023



Cartuccia elettrovalvola

2030045522
ACXX9002



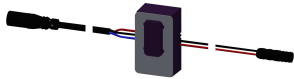
Attacco rapido

2030043596
ASEX1013



Collettore

2030041949
ASEX1008



Sensore, ID 01/00004

2030041458
ASEX1005