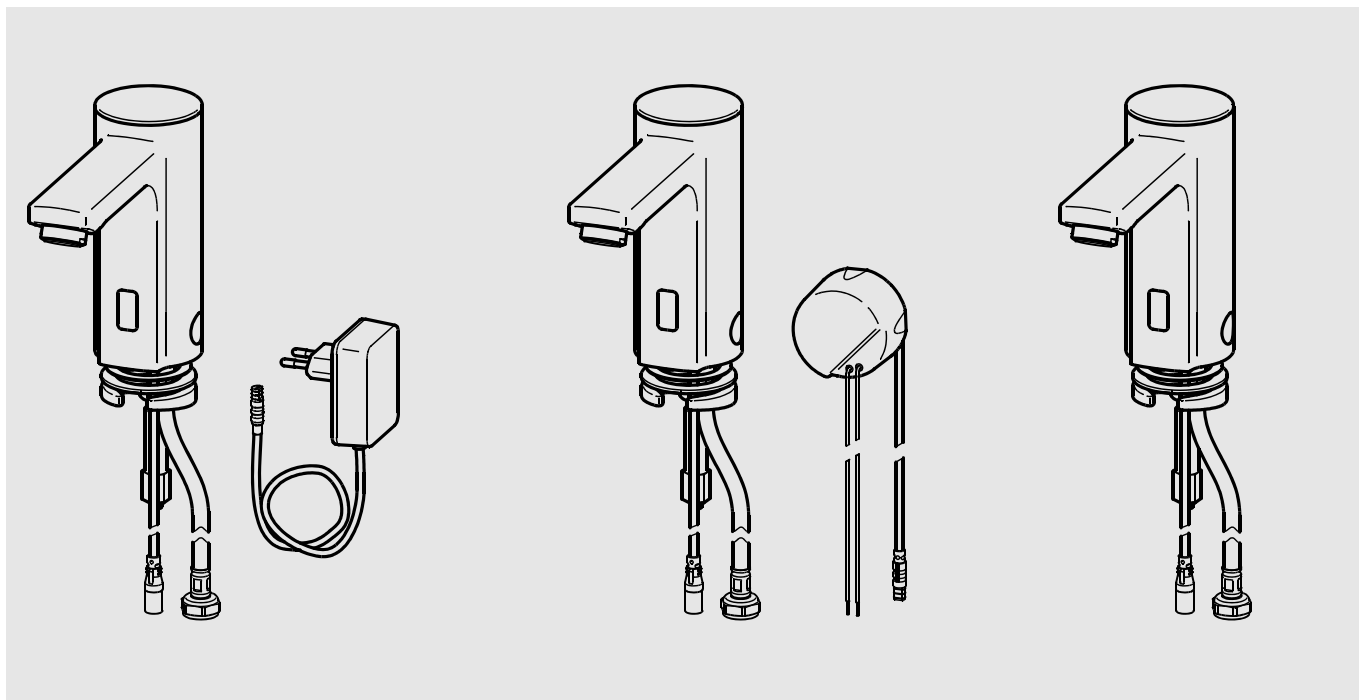


F5



F5EV1006
2030039436

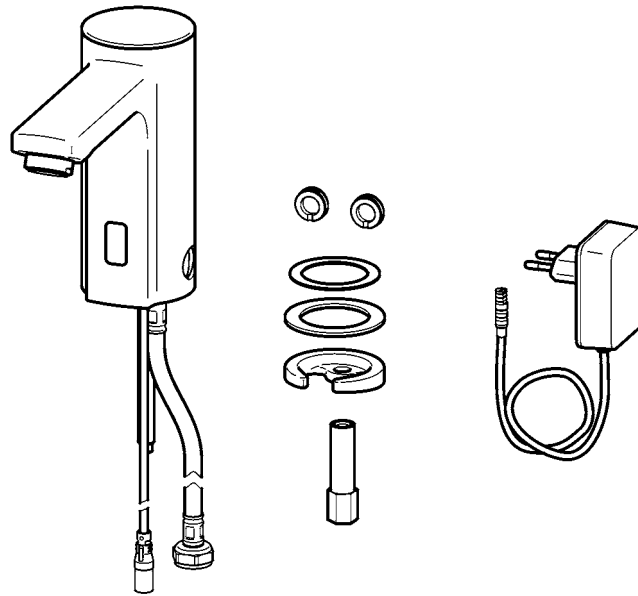
F5EV1007
2030039437

F5EV1008
2030039438

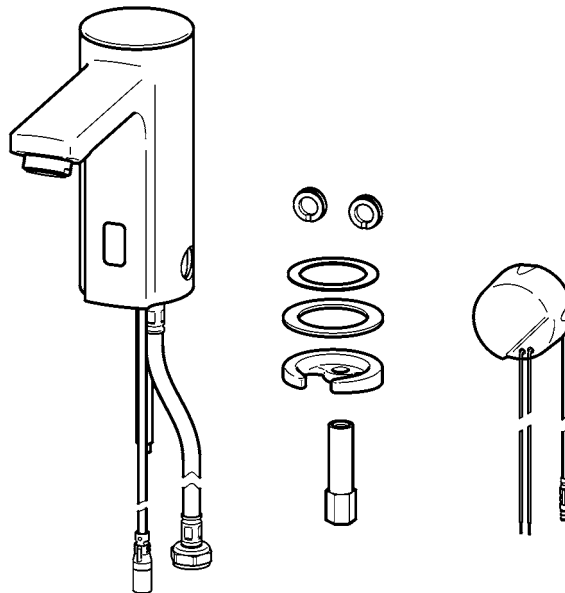
DE	Montage- und Betriebsanleitung	Elektronik-Standventil
EN	Installation and operating instructions	Electronic pillar tap
FR	Notice de montage et de mise en service	Robinet électronique
ES	Instrucciones de montaje y servicio	Válvula de tubo vertical con sistema electrónico
IT	Istruzioni per il montaggio e l'uso	Rubinetto optoelettronico
NL	Montage- en bedrijfsinstructies	Elektronische staande kraan
PL	Instrukcja montażu i obsługi	Elektroniczna bateria pionowa
SV	Monterings- och driftinstruktion	Stående elektronisk ventil
CS	Návod pro montáž a provoz	Elektronický stojánkový ventil
FI	Asennus- ja käyttöohje	Elektroninen pylväshana
RU	Инструкция по монтажу и вводу в эксплуатацию	



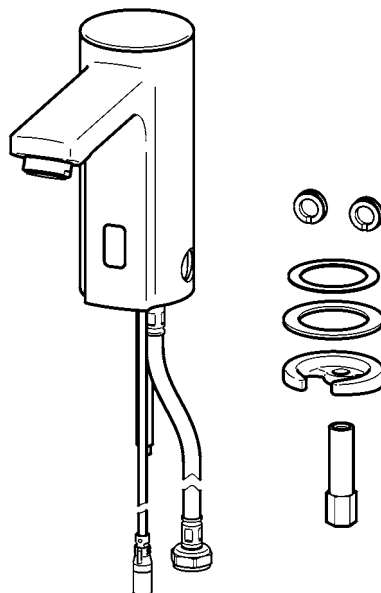
F5EV1006

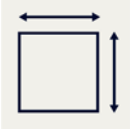


F5EV1007

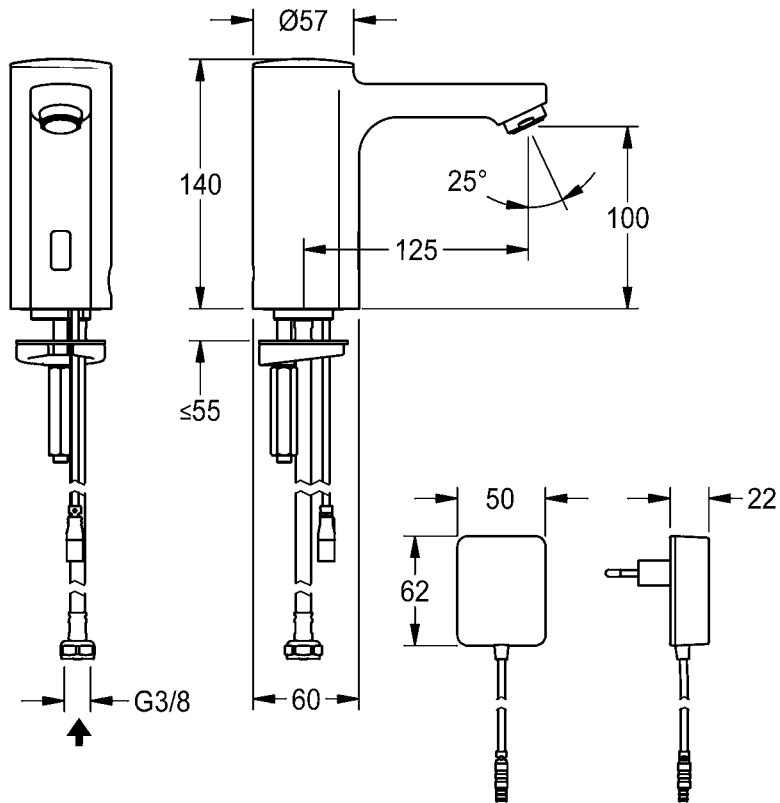


F5EV1008

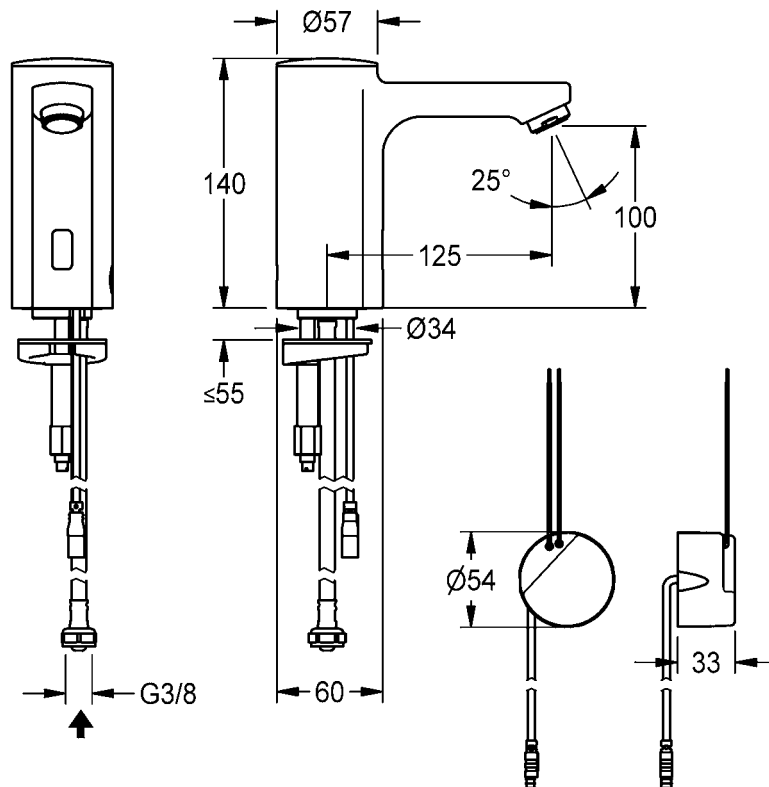




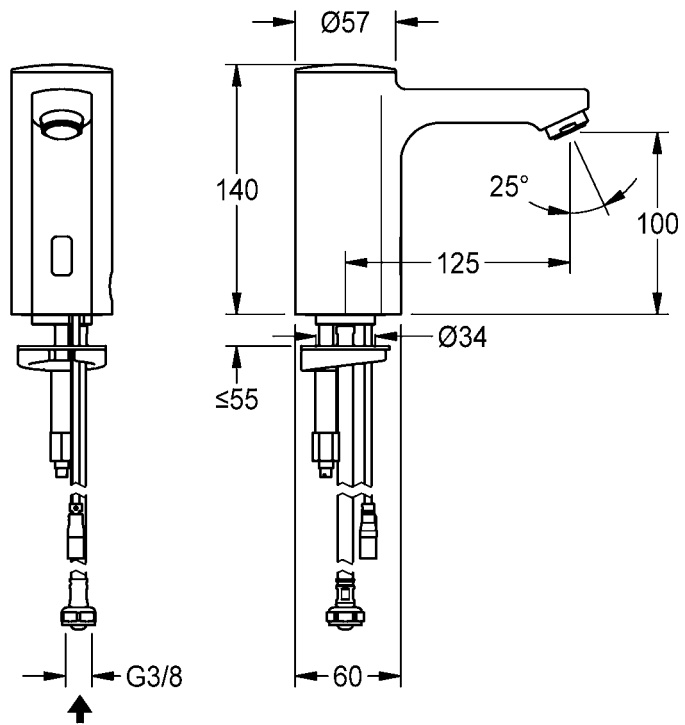
F5EV1006



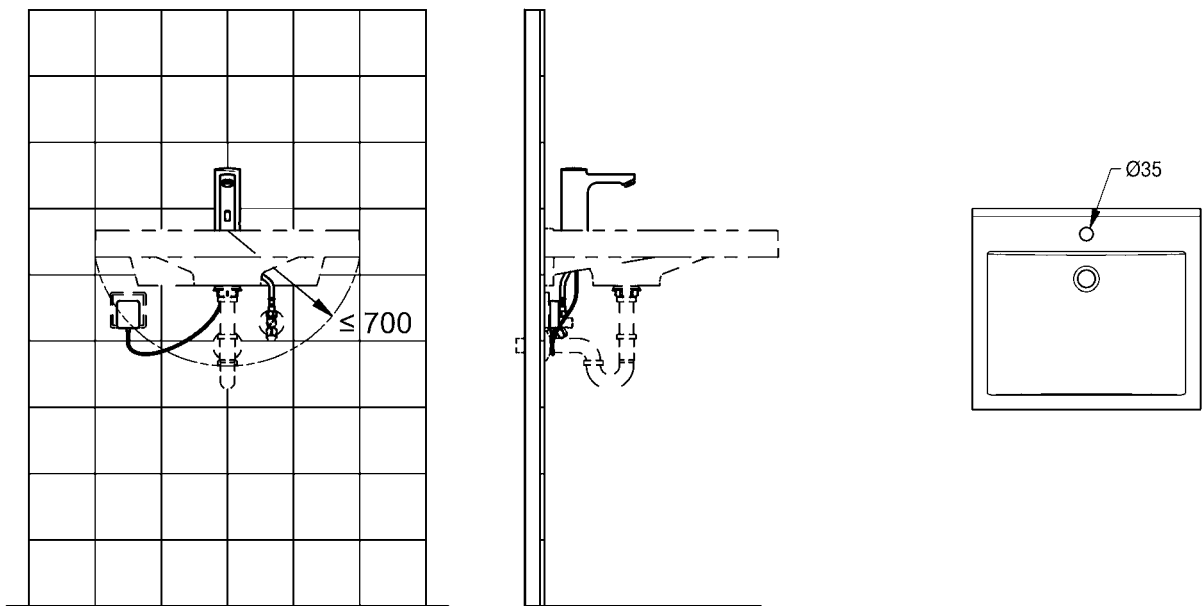
F5EV1007



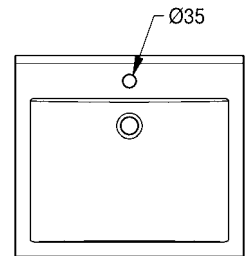
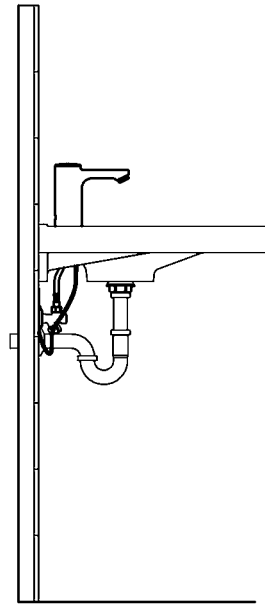
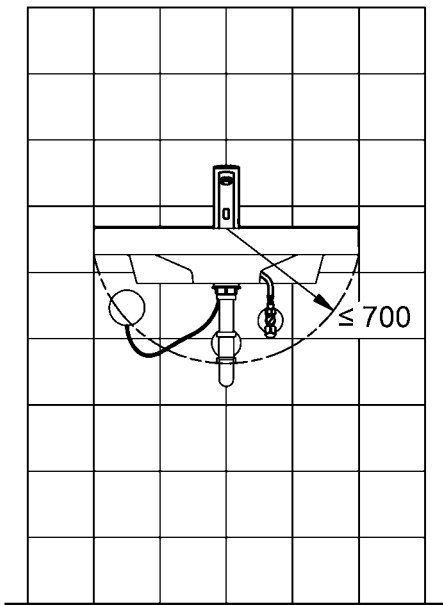
F5EV1008



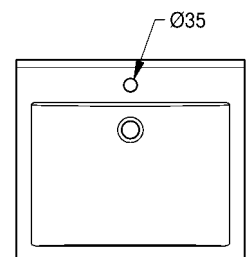
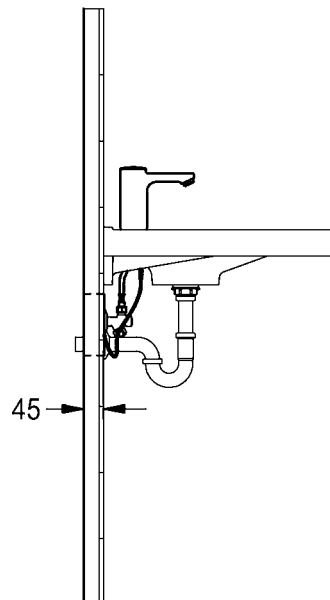
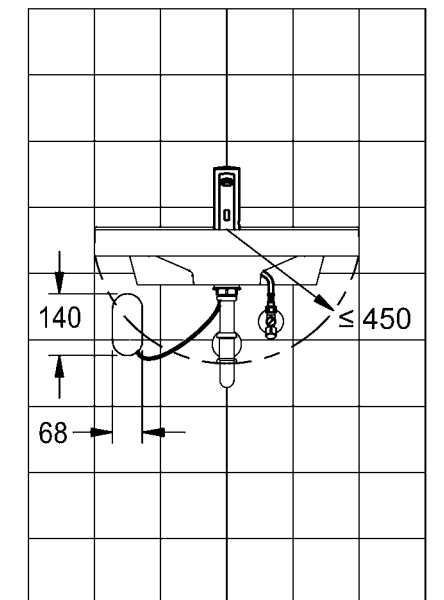
F5EV1006



F5EV1007



F5EV1008



EN

Installation and operating instructions

Important notes

- ▶ All work must be carried out in a de-energised state.
- ▶ Before installing flush piping system!
- ▶ The fitting must be operated only with original mesh filters!
- ▶ The fitting must be checked and maintained at regular intervals depending on the water quality and in accordance with the local conditions, and rules and regulations applicable at the site.

Technical data

- ▶ Minimum flow pressure 1.0 bar
- ▶ Maximum operating pressure 10 bar
- ▶ Recommended flow pressure 1-5 bar
- ▶ Volume flow at 3 bar flow pressure 3 l/min
- ▶ maximum operating temperature
 - continuous operation 70 °C
 - short-term (<10 min) 80 °C
- ▶ F5EV1006, F5EV1007:
Supply voltage 110-240 V AC
- ▶ F5EV1008:
Supply voltage 6 - 24 V DC
- ▶ Power consumption 1,5 W
- ▶ Type of protection fitting IP 59K

DE

Montage- und Betriebsanleitung

Wichtige Hinweise

- ▶ Alle Arbeiten im spannungsfreien Zustand durchführen.
- ▶ Vor Installation Rohrleitungen spülen!
- ▶ Armatur nur mit original Sieb betreiben!
- ▶ In Abhängigkeit von der Wasserqualität, den örtlichen Gegebenheiten und den vor Ort geltenden Bestimmungen die Armatur in regelmäßigen Abständen prüfen und warten.

Technische Daten

- ▶ Mindestfließdruck 1,0 bar
- ▶ Maximaler Betriebsdruck 10 bar
- ▶ Empfohlener Fließdruck 1-5 bar
- ▶ Volumenstrom bei 3 bar Fließdruck 3 l/min
- ▶ maximale Betriebstemperatur
 - Dauerbetrieb 70 °C
 - Kurzzeit (<10 min) 80 °C
- ▶ F5EV1006, F5EV1007:
Anschlussspannung 110-240 V AC
- ▶ F5EV1008:
Anschlussspannung 6 - 24 V DC
- ▶ Leistungsaufnahme 1,5 W
- ▶ Schutzart Armatur IP 59K

Ważne wskazówki

- ▶ Wszystkie prace przeprowadzać po odłączeniu zasilania elektrycznego.
- ▶ Przed instalacją przepłukać rury!
- ▶ Armatury należy używać wyłącznie z oryginalnymi sitkami!
- ▶ Armaturę należy poddawać regularnej kontroli i konserwacji w zależności od jakości wody, warunków lokalnych i obowiązujących przepisów.

Dane techniczne

- ▶ Minimalne ciśnienie przepływu 1,0 bar
- ▶ Maksymalne ciśnienie robocze 10 barów
- ▶ Zalecane ciśnienie przepływu 1-5 barów
- ▶ Objętościowe natężenie przepływu przy ciśnieniu 3 barów 3 l/min
- ▶ Maksymalna temperatura eksploatacji
 - Praca stała 70 °C
 - Czas krótki (<10 min) 80 °C
- ▶ F5EV1006, F5EV1007:
Napięcie przyłączeniowe 110-240 V AC
- ▶ F5EV1008:
Napięcie przyłączeniowe 6 - 24 V DC
- ▶ Pobór mocy 1,5 W
- ▶ Rodzaj ochrony armatura IP 59K

Viktiga informationer

- ▶ Genomför alla arbeten i spänningslöst tillstånd.
- ▶ Spola igenom rörledningarna före installation!
- ▶ Använd armaturen endast med originalsilar!
- ▶ Kontrollera och serva armaturen med intervaller som bestäms av vattenkvaliteten samt de lokala förhållandena och de bestämmelser som gäller där.

Tekniska data

- ▶ Minsta hydrauliska tryck 1,0 bar
- ▶ Maximalt drifttryck 10 bar
- ▶ Rekommenderat hydrauliskt tryck 1-5 bar
- ▶ Volymström vid 3 bar hydrauliskt tryck 3 l/min
- ▶ Maximal driftstemperatur
 - Kontinuerlig drift 70 °C
 - Kort tid (< 10 min) 80 °C
- ▶ F5EV1006, F5EV1007:
Anslutningsspänning 110-240 V AC
- ▶ F5EV1008:
Anslutningsspänning 6 - 24 V DC
- ▶ Effektbehov 1,5 W
- ▶ Skyddsklass armatur IP 59K

FR

Notice de montage et de mise en service

Remarques importantes

- ▶ Effectuez tous les travaux quand le dispositif est hors tension.
- ▶ Rincer les conduites avant d'installer !
- ▶ Ne faire fonctionner la robinetterie qu'avec les filtres d'origine !
- ▶ En fonction de la qualité de l'eau, ainsi que des conditions et des dispositions locales, il convient de contrôler et d'entretenir la robinetterie à intervalles réguliers.

Données techniques

- ▶ Pression dynamique minimale 1,0 bar
- ▶ Pression de service maximale 10 bars
- ▶ Pression dynamique recommandée 1-5 bars
- ▶ Débit volumique pour 3 bars de pression dynamique 3 l/min
- ▶ Température de fonctionnement maximale
 - Fonctionnement continu 70 °C
 - Courte période (< 10 min) 80 °C
- ▶ F5EV1006, F5EV1007:
Tension de raccordement 110-240 V AC
- ▶ F5EV1008:
Tension de raccordement 6 - 24 V DC
- ▶ Puissance absorbée 1,5 W
- ▶ Type de protection robinetterie IP 59K

CS

Návod pro montáž a provoz

Důležité pokyny

- ▶ Veškeré práce vykonávejte ve stavu bez napětí.
- ▶ Před instalací potrubí propláchněte!
- ▶ Provozovat armaturu jen s originálními sítky!
- ▶ V závislosti na kvalitě vody, místních podmínkách a předpisech platných v místě instalace je nutné provádět v pravidelných intervalech kontrolu a údržbu armatury.

Technické údaje

- ▶ Minimální průtočný tlak 1,0 bar
- ▶ Maximální provozní tlak 10 bar
- ▶ Doporučený průtočný tlak 1-5 bar
- ▶ Průtok při průtočném tlaku 3 bar 3 l/min
- ▶ Maximální provozní teplota
 - Doba provozu 70 °C
 - Krátký čas (< 10 min.) 80 °C
- ▶ F5EV1006, F5EV1007:
Přípojně napětí 110-240 V AC
- ▶ F5EV1008:
Přípojně napětí 6 - 24 V DC
- ▶ Příkon 1,5 W
- ▶ Krytí Armatura IP 59K

ES

Instrucciones de montaje y servicio

Indicaciones importantes

- ▶ Todos los trabajos deben realizarse con la tensión de alimentación desconectada.
- ▶ ¡Enjuagar las tuberías antes de instalar!
- ▶ ¡La grifería debe hacerse funcionar únicamente con los tamices originales!
- ▶ En función de la calidad del agua, las condiciones locales y la legislación vigente, realizar las inspecciones y el mantenimiento de la grifería a intervalos regulares.

Datos técnicos

- ▶ Presión mínima de flujo 1,0 bar
- ▶ Presión máxima de servicio 10 bares
- ▶ Presión de flujo recomendada 1-5 bares
- ▶ Flujo volumétrico con 3 bares de presión de flujo 3 l/min
- ▶ Temperatura de servicio máxima
 - Funcionamiento continuo 70 °C
 - Tiempo breve (< 10 min) 80 °C
- ▶ F5EV1006, F5EV1007:
Tensión de conexión 110-240 V AC
- ▶ F5EV1008:
Tensión de conexión 6 - 24 V DC
- ▶ Consumo de potencia 1,5 W
- ▶ Modo de protección grifería IP 59K

FI

Asennus- ja käyttöohje

Tärkeitä ohjeita

- ▶ Kaikki työt on tehtävä jännitteettömälle järjestelmälle.
- ▶ Huuhtelee putkijohdot ennen asennusta!
- ▶ Käytä varusteet vain alkuperäisten sihtien!

- ▶ Hana tulee tarkistaa ja huoltaa säännöllisin väliajoin veden laadusta, paikallisista oloista ja paikalla voimassa olevista määräyksistä riippuen.

Tekniset tiedot

- ▶ Vähimmäisvirtauspaine 1,0 bar
- ▶ Suurin käyttöpaine 10 bar
- ▶ Suositeltava virtauspaine 1-5 bar
- ▶ Tilavuusvirta 3 barin virtauspaineella 3 l/min
- ▶ Maksimaalinen käyttölämpötila
 - Jatkuva käyttö 70 °C
 - Lyhyt aika (<10 min) 80 °C
- ▶ F5EV1006, F5EV1007:
Verkkajännite 110-240 V AC
- ▶ F5EV1008:
Verkkajännite 6 - 24 V DC
- ▶ Tehonkulutus 1,5 W
- ▶ Suojaustapa Kalusteet IP 59K

IT

Istruzioni per il montaggio e l'uso

Avvertenze importanti

- ▶ Eseguire tutti i lavori fuori tensione.
- ▶ Sciacquare le tubazioni prima di installare!

- ▶ Utilizzare la rubinetteria esclusivamente con i filtri originali!
- ▶ Controllare e sottoporre a manutenzione l'apparecchio ad intervalli regolari, in funzione della qualità dell'acqua, delle caratteristiche locali e delle vigenti disposizioni locali.

Specifiche tecniche

- ▶ Pressione idraulica min. 1,0 bar
- ▶ Pressione di esercizio max. 10 bar
- ▶ Pressione idraulica consigliata 1-5 bar
- ▶ Portata volumetrica a 3 bar di pressione idraulica 3 l/min
- ▶ Temperatura massima di esercizio
 - Funzionamento continuo 70 °C
 - Brevemente (<10 min) 80 °C
- ▶ F5EV1006, F5EV1007:
Tensione di allacciamento 110-240 V AC
- ▶ F5EV1008:
Tensione di allacciamento 6 - 24 V DC
- ▶ Potenza assorbita 1,5 W
- ▶ Tipo di protezione rubinetteria IP 59K

RU

Инструкция по монтажу и вводу в эксплуатацию

Важные указания

- ▶ Выполняйте все работы при отключенном напряжении.
- ▶ Перед инсталляцией промыть трубки!
- ▶ Эксплуатировать арматуру только с оригинальными фильтрами!
- ▶ Арматуру необходимо регулярно чистить и обслуживать в зависимости от качества воды, местных условий и действующих в месте эксплуатации предписаний.

Технические характеристики

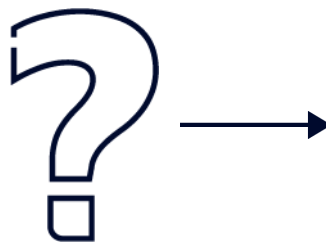
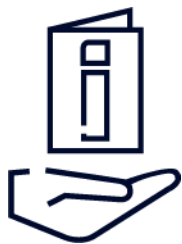
- ▶ Минимальный гидравлический напор 1,0 бар
- ▶ Максимальное рабочее давление 10 бар
- ▶ Рекомендуемый гидравлический напор 1-5 бар
- ▶ Объемный расход при гидравлическом напоре 3 бар 3 л/мин
- ▶ Максимальная рабочая температура
 - Непрерывный режим работы 70 °C
 - Короткое время (<10 мин) 80 °C
- ▶ F5EV1006, F5EV1007:
Напряжение питающей сети 230 В переменного тока
- ▶ F5EV1008:
Напряжение питающей сети 6 - 24 В постоянного тока
- ▶ Потребляемая мощность 1,5 Вт
- ▶ Вид защиты Арматура IP 59K

Belangrijke aanwijzingen

- ▶ Alle werkzaamheden in spanningsloze toestand uitvoeren.
- ▶ Voor installatie buisleidingen spoelen!
- ▶ Armatuur alleen met originele zeven gebruiken!
- ▶ Afhankelijk van de waterkwaliteit, de plaatselijke omstandigheden en de plaatselijke voorschriften de armatuur regelmatig controleren en onderhouden.

Technische gegevens

- ▶ Minimale dynamische druk 1,0 bar
- ▶ Maximale werkdruk 10 bar
- ▶ Aanbevolen dynamische druk 1-5 bar
- ▶ Volumestroom bij 3 bar dynamische druk 3 l/min
- ▶ Maximale bedrijfstemperatuur
 - Continubedrijf 70 °C
 - Kortstondig (<10 min) 80 °C
- ▶ F5EV1006, F5EV1007:
Aansluitspanning 110-240 V AC
- ▶ F5EV1008:
Aansluitspanning 6 - 24 V DC
- ▶ Opgenomen vermogen 1,5 W
- ▶ Veiligheidsgraad armatuur IP 59K



1. Montage

EN Installation
FR Montage
ES Montaje
IT Montaggio

NL Montage
PL Montaż
SV Montering

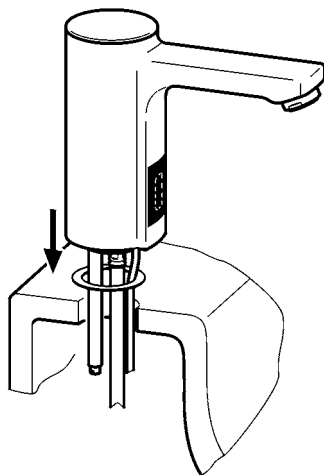
CS Montáž
FI Asennus
RU Монтаж



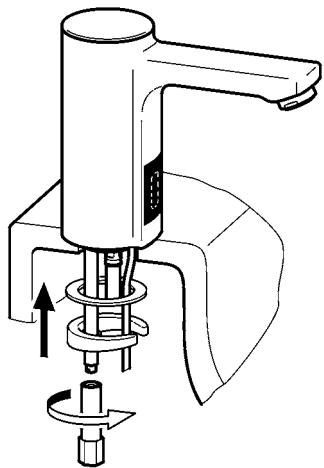
 13 mm

 19 mm

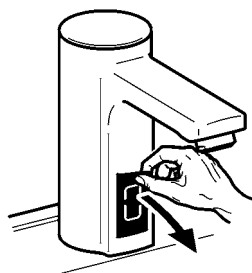
1



2

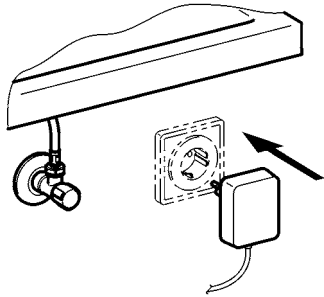


3

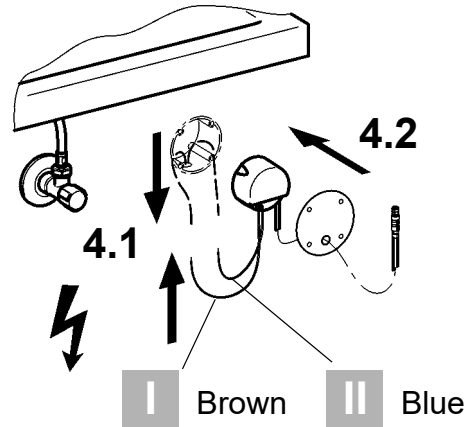


4

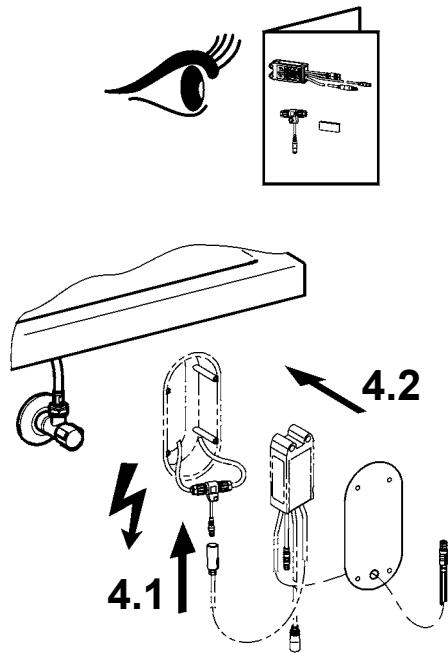
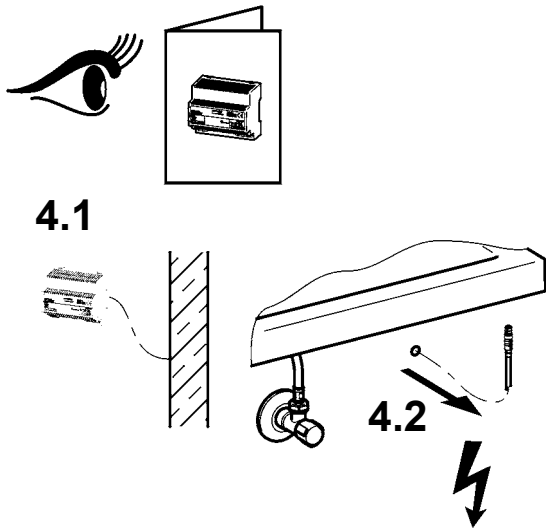
F5EV1006



F5EV1007



F5EV100



EN | Brown = L
II Blue = N

ES | Bruna = L
II Azul = N

PL | Brazowy = L
II Niebieski = N

FI | Ruskea = L
II Sininen = N

DE | Braun = L
II Blau = N

IT | Bruno = L
II Blu = N

SV | Brun = L
II Blå = N

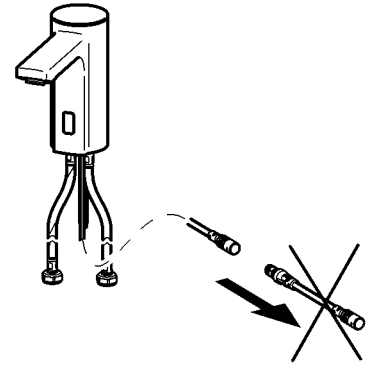
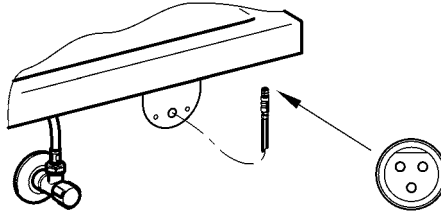
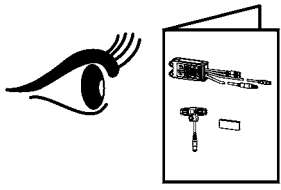
RU | коричневый = L
II голубой = N

FR | Brun = L
II Bleu = N

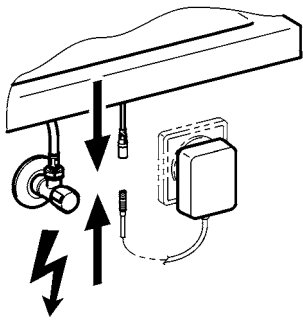
NL | Bruin = L
II Blauw = N

CS | Hnědý = L
II Modrý = N

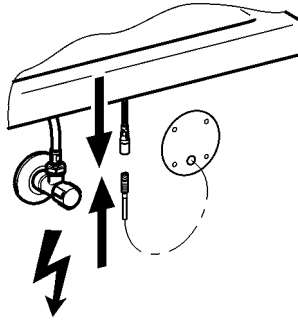
5 F5EV1008



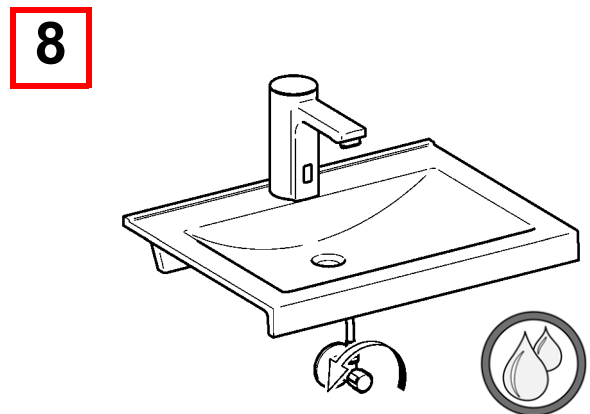
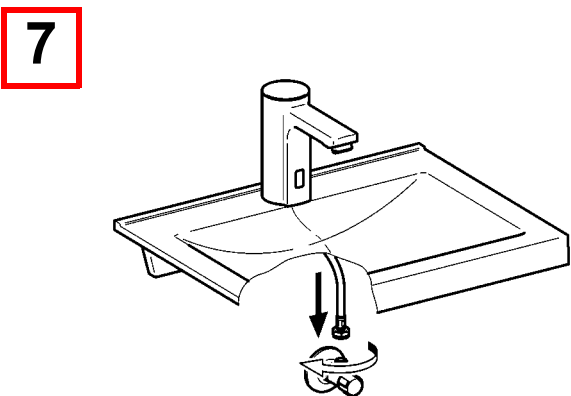
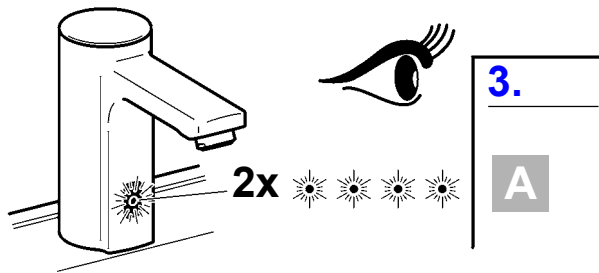
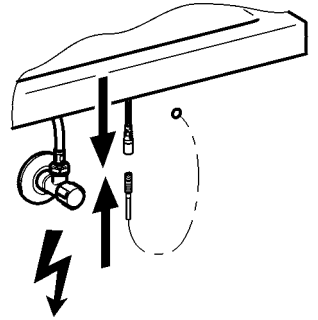
6 F5EV1006



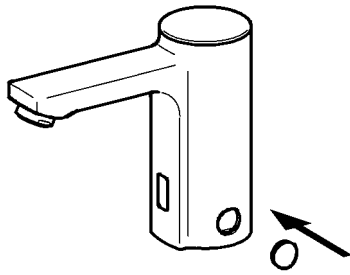
F5EV1007



F5EV1008



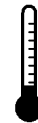
9



1 Red



2 Blue



EN 1 Red
2 Blue

ES 1 Rojo
2 Azul

PL 1 Czerwony
2 Niebieski

FI 1 Punainen
2 Sininen

DE 1 Rot
2 Blau

IT 1 Rosso
2 Blu

SV 1 Röd
2 Blå

RU 1 красный
2 голубой

FR 1 Rouge
2 Bleu

NL 1 Rood
2 Blauw

CS 1 Červený
2 Modrý

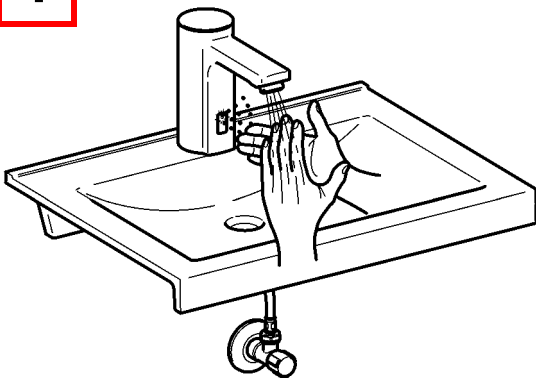
2. Funktion

EN Function
FR Fonctionnement
ES Función
IT Funzionamento

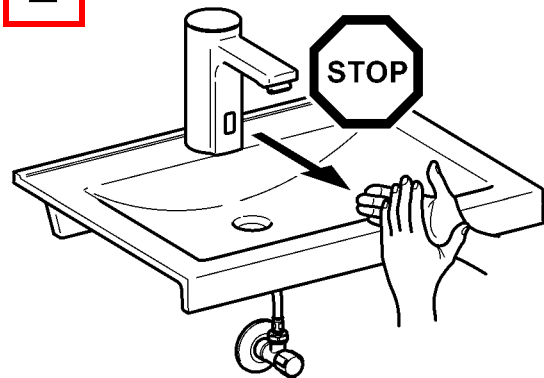
NL Werking
PL Funkcja
SV Funktion

CS Funkce
FI Toiminto
RU Функционирование

1



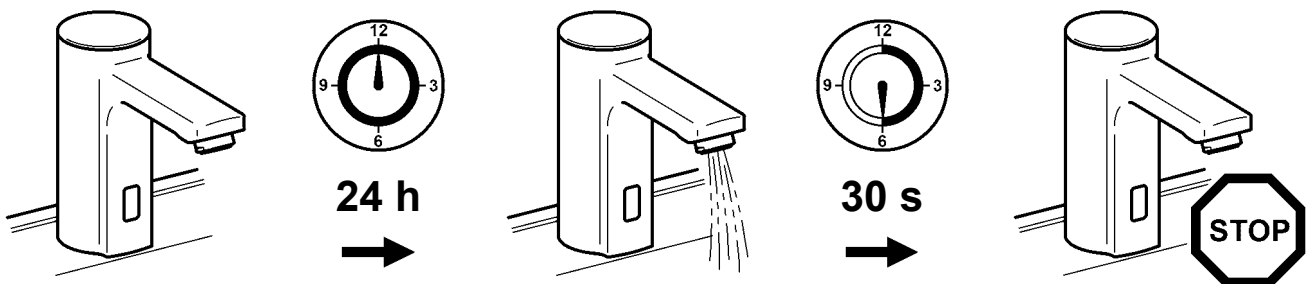
2

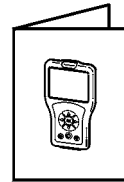
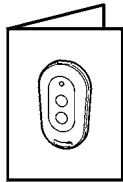
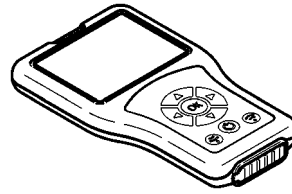
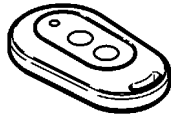
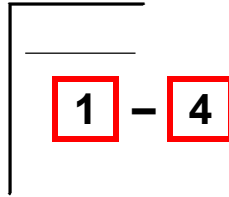
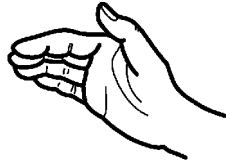


3. Hygienspülung ein- / ausschalten

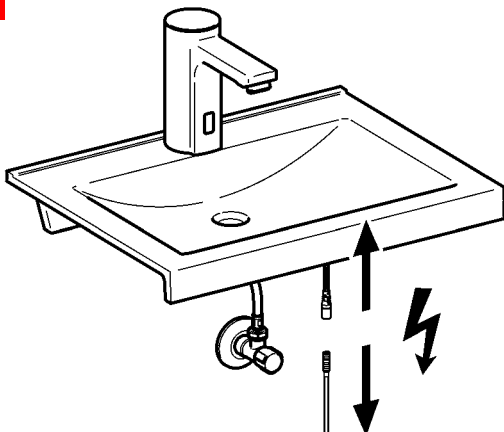
EN Switching hygiene flushing on/off	NL Hygiënische spoeling in-/uitschakelen	CS Zapněte/vypněte hygienické propláchnutí
FR Activer/désactiver le rinçage hygiénique	PL Włączyć/wyłączyć splukiwanie higieniczne	FI Hygieniahuuhdelun päälle-/ pois päältä kytkeminen
ES Activar/Desactivar el higiene enjuague	SV Koppla hygienspolningen till / från	RU Гигиеническое промывание включить/выключить
IT Attivare/disattivare lo igiene risciacquo		

- EN**
- ▶ Ensure open outlet.
 - ▶ After 24h of non-use, water flows 30 s
- DE**
- ▶ Freien Auslauf gewährleisten.
 - ▶ Nach 24 h Nichtbenutzung fließt 30 s Wasser.
- FR**
- ▶ Garantir un écoulement libre.
 - ▶ L'eau s'écoule pendant 30 s. après 24 h de non utilisation.
- ES**
- ▶ Garantizar una salida libre.
 - ▶ Si no se realiza ningún uso durante 24 horas, fluye agua durante 30 segundos.
- IT**
- ▶ Garantire l'erogazione libera.
 - ▶ Dopo 24h di inutilizzo scorre acqua per 30 s.
- NL**
- ▶ Vrije uitloop garanderen.
 - ▶ Na 24 uur niet te zijn gebruikt stroomt er gedurende 30 s. water.
- PL**
- ▶ Zapewnić swobodny wylot.
 - ▶ Po 24 godz. niekorzystania przez 30 s. wypływa woda.
- SV**
- ▶ Garantera fritt avlopp.
 - ▶ Vatten flyter 30 s efter 24 timmars användningspaus.
- CS**
- ▶ Zajistěte volný odtok.
 - ▶ Při nepoužívání 24 h nechte 30 s téct vodu.
- FI**
- ▶ Vapaan virtauksen takaaminen.
 - ▶ Käyttämättömänä 24 h jälkeen virtaa vettä 30 s.
- RU**
- ▶ Обеспечить беспрепятственный слив
 - ▶ После того, как устройство не используется в течение 24 ч, в течение 30 сек течёт вода.

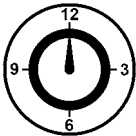




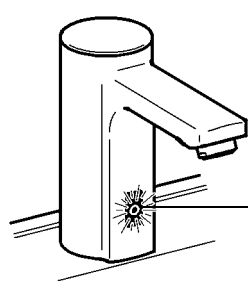
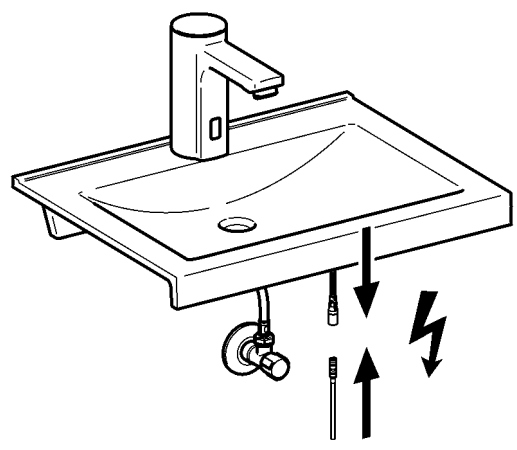
1



2



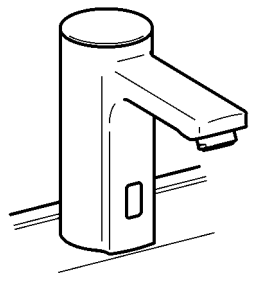
60 s



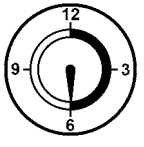
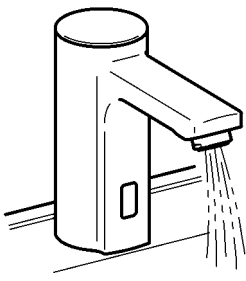
A 2x    

B 1x    

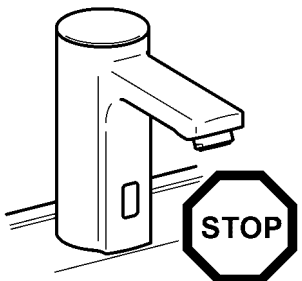
A



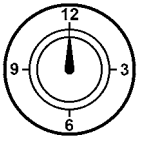
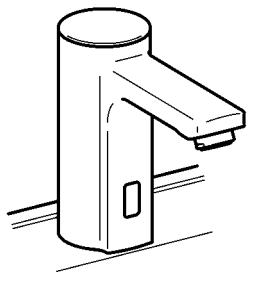
24 h



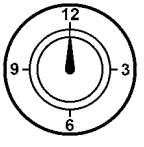
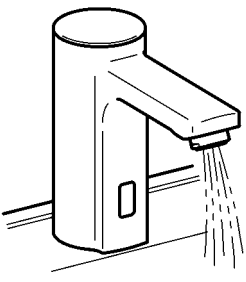
30 s



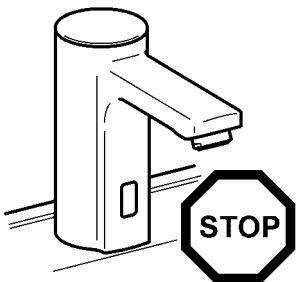
B



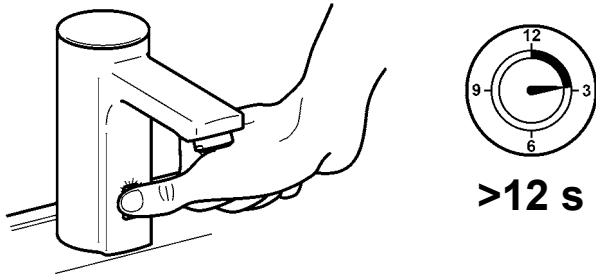
0 h



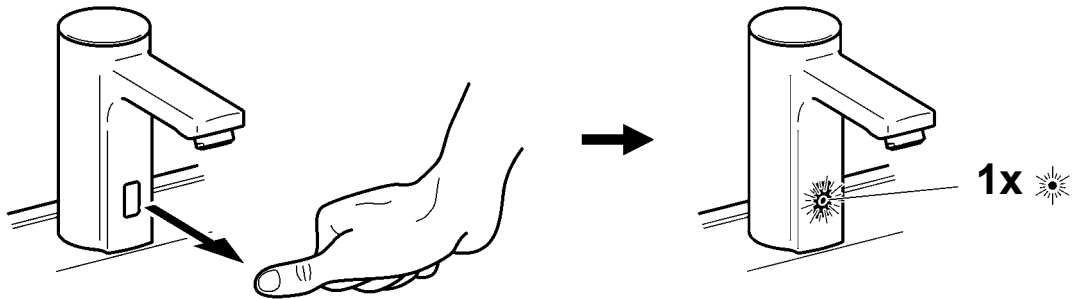
0 s



3



4



4. Armatur ausschalten

EN Switch off the valve

FR Désactiver la robinetterie de

ES Desconectar la grifería

IT Disattivazione della rubinetteria

NL Armatuur uitschakelen

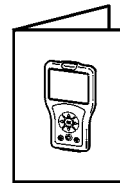
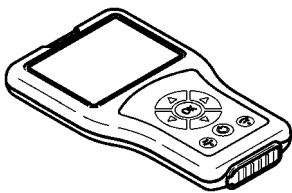
PL Wyłączenie baterii

SV Avstängning av armatur

CS Vypnout armaturu

FI Hanan kytkeminen pois päältä

RU Выключение смесителя



5. Dauerlauf starten

EN Start continual flow

NL Continue stroming starten

CS Spustit trvalý provoz

FR Démarrer la marche continue

PL Uruchomić stały wypływ wody

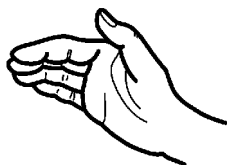
FI Tuotantokäytön aloittaminen

ES Iniciar el enjuague continuo

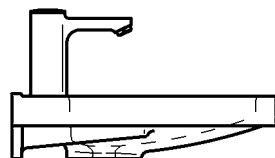
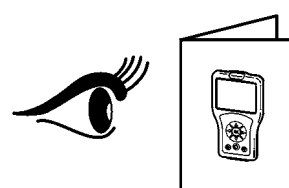
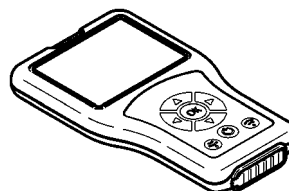
SV Starta kontinuerlig drift

RU запустить ресурс

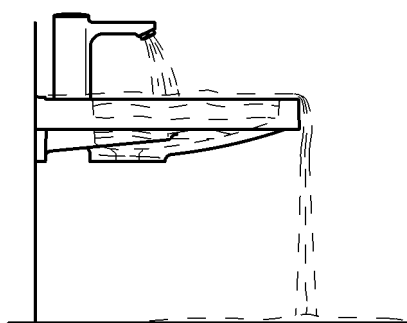
IT Avviare l'erogazione continua



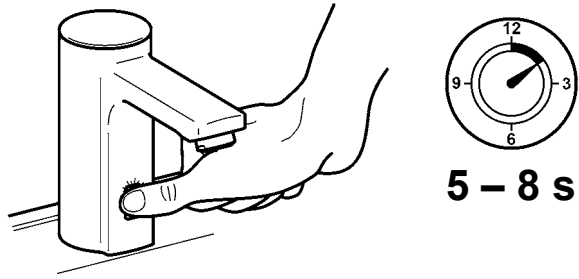
1 - 2



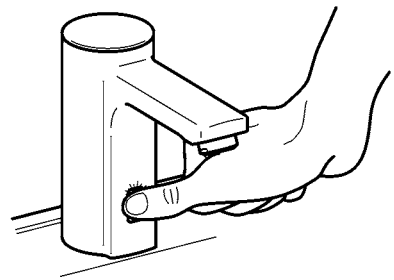
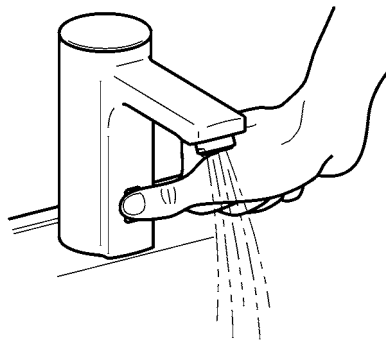
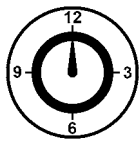
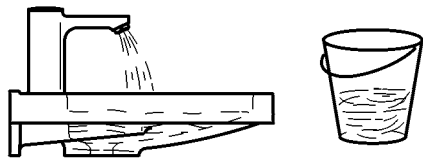
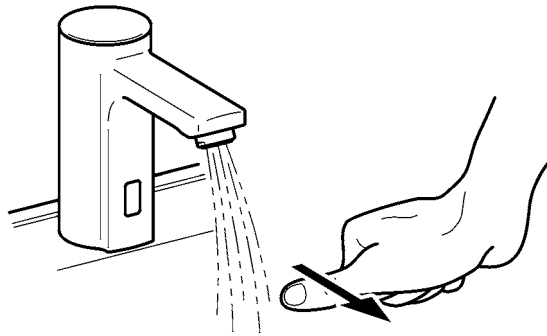
11.



1

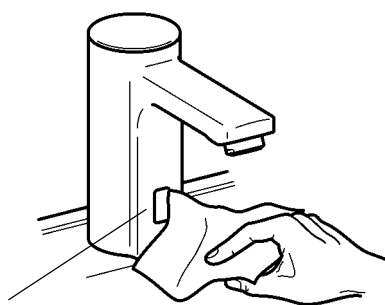
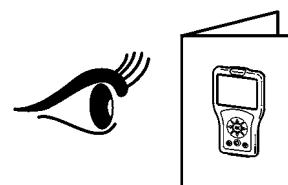
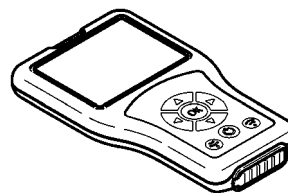
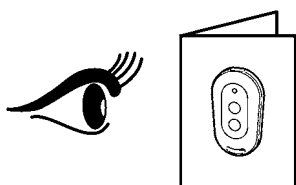


2



6. Reinigungsabschaltung einschalten

EN Switch on cleaning switch-off	NL Inschakelen van de reiniging shutdown	CS Vypínač pro čištění
FR Activer l'arrêt de nettoyage	PL Włączanie wyłączenia na czas czyszczenia	FI Aktivoida pesuseisokkien
ES Activar el apagado de limpieza	SV Aktivera rengörings avstängning	RU активировать чистка завершение работы
IT Attivare dello spegnimento per pulizia		

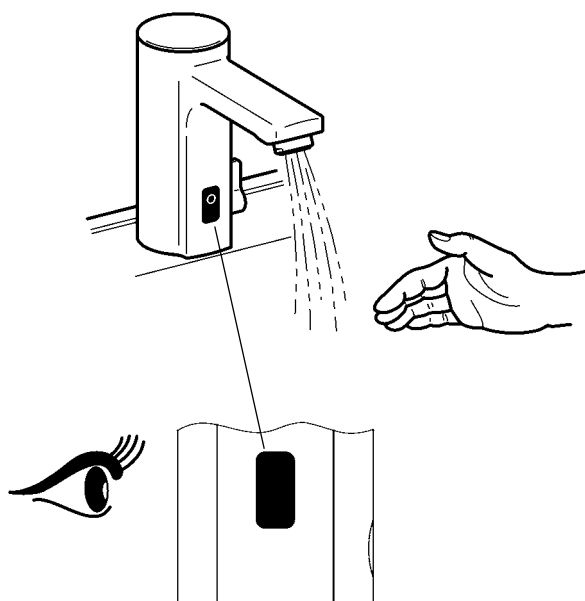
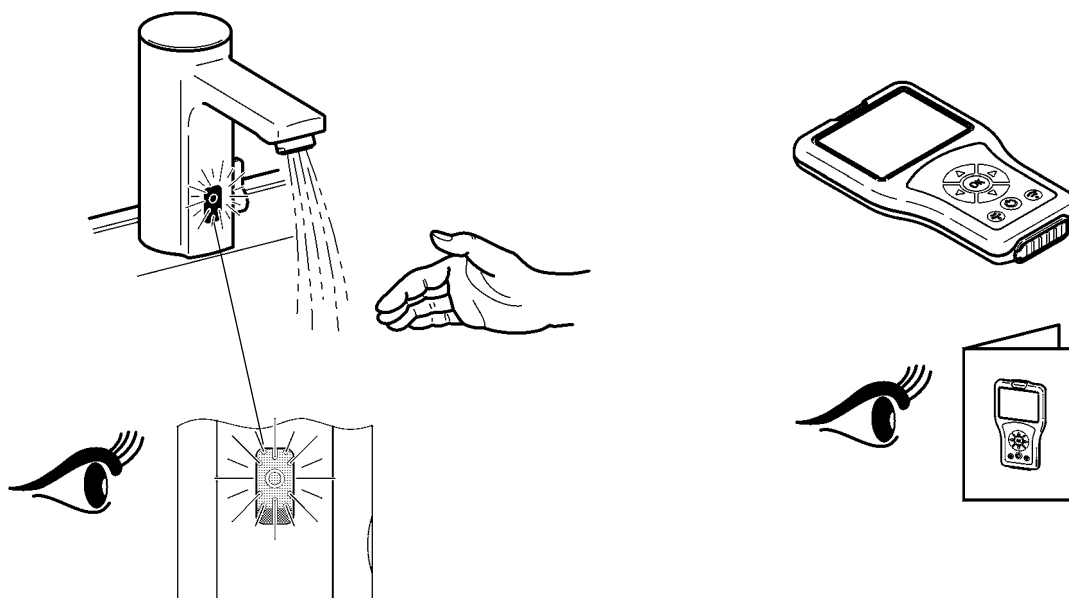


1 min

✱ 10s ✱ 10s ✱ ...

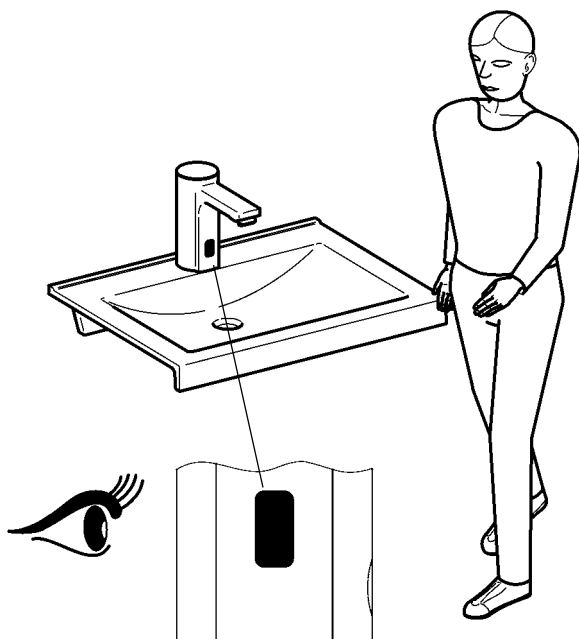
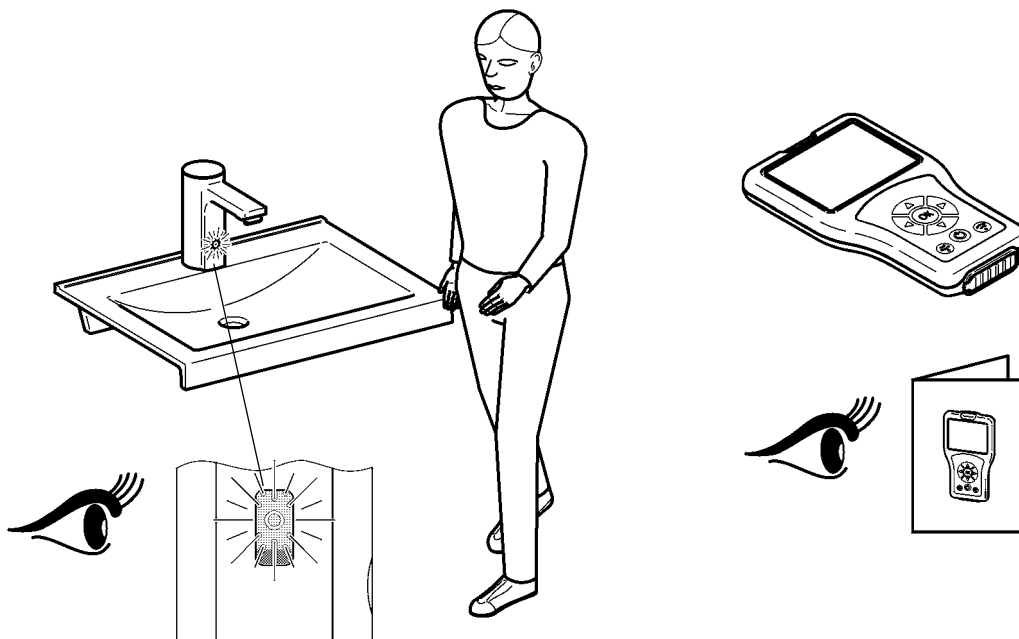
7. Erkennungs-Rückmeldung einschalten

EN Switch on detection feedback	NL Detectie-feedback inschakelen	CS Zapnutí identifikačního zpětného hlášení
FR Activation de la réponse d'identification	PL Włączyć komunikat zwrotny rozpoznania	FI Kytke tunnistuksen palaute päälle
ES Activar la confirmación de detección	SV Slå på respons vid detektering	RU Включить подтверждение идентификации
IT Attivare feedback rilevamento		



8. Körpererkennung einschalten

EN Switch on body detection	NL Detectie-feedback inschakelen	CS Zapnutí identifikačního zpětného hlášení
FR Activation de la réponse d'identification	PL Włączyć komunikat zwrotny rozpoznania	FI Kytke tunnistuksen palaute päälle
ES Activar la confirmación de detección	SV Slå på respons vid detektering	RU Включить подтверждение идентификации
IT Attivare feedback rilevamento		



9. Reichweite einstellen

EN Adjusting the range

FR Réglage de la portée

ES Ajuste del alcance

IT Impostazione della portata

NL Actieradius instellen

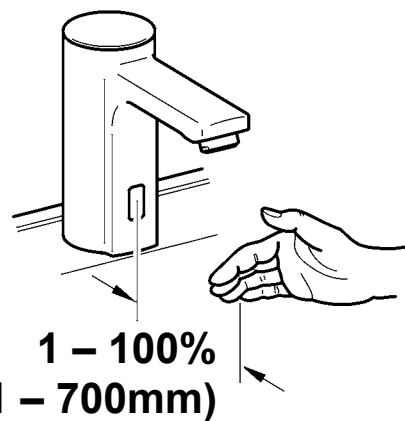
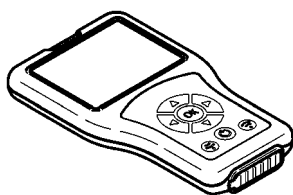
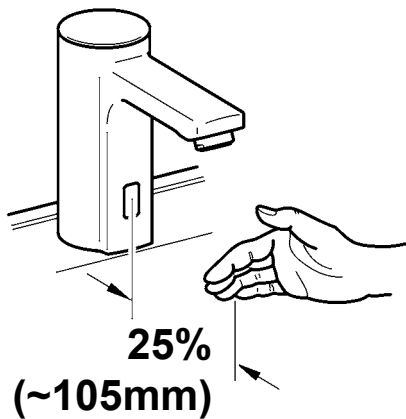
PL Ustawienie zasięgu

SV Ställa in räckvidden

CS Nastavení dosahu

FI Tunnistusetäisyyden säätäminen

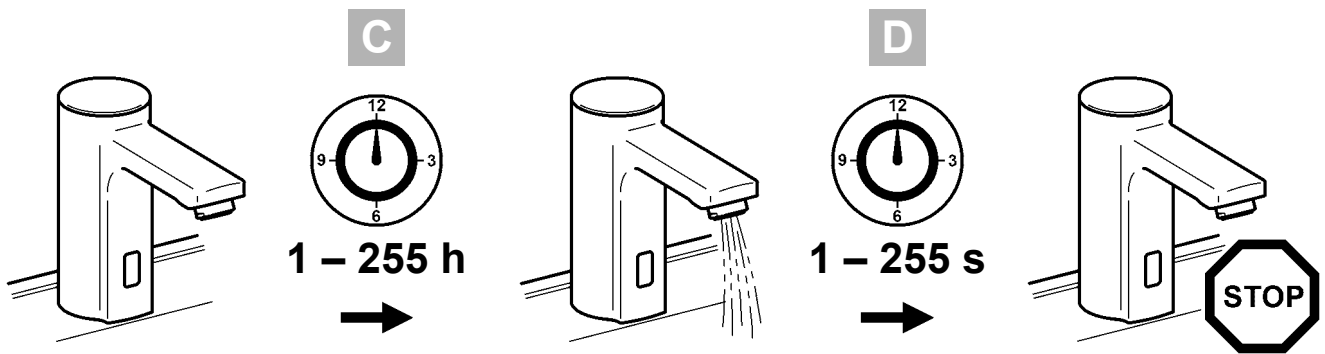
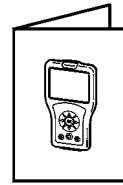
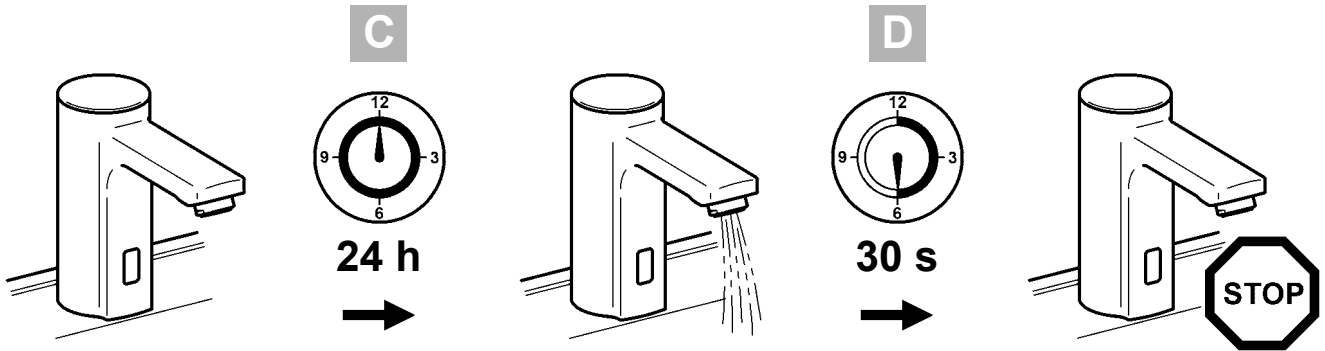
RU Настройка дальности действия



10. Hygienespülung einstellen

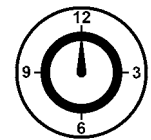
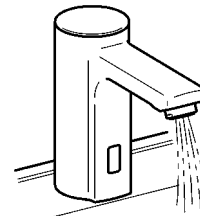
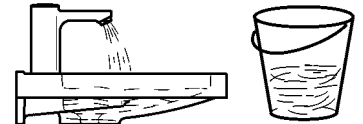
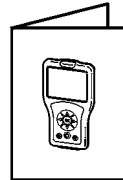
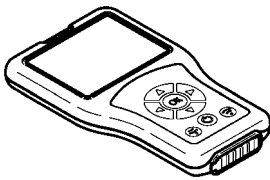
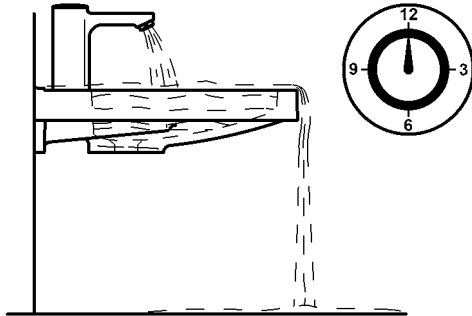
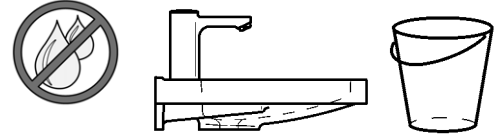
EN Setting the hygiene flush	NL Instellen van de hygiënespoeling	CS Nastavení hygienického proplachování
FR Réglage de la rinçage d'hygiène	PL Ustawianie spłukiwania higienicznego	FI Hygieniahuuhtelun säätäminen
ES Ajuste del higiene enjuague	SV Ställa in hygienspolning	RU установив гигиена смыва
IT Impostare lo igiene risciacquo		

- EN**
- ▶ C: Interval adjustable in h
 - ▶ D: Flow duration adjustable in s
- DE**
- ▶ C: Intervall einstellbar in h
 - ▶ D: Fließzeit einstellbar in s
- FR**
- ▶ C: intervalle réglable en h
 - ▶ D: durée d'écoulement réglable en s
- ES**
- ▶ C: Intervalo ajustable en horas
 - ▶ D: Tiempo de flujo activable en seg
- IT**
- ▶ C: intervallo impostabile in h
 - ▶ D: durata di flusso impostabile in s
- NL**
- ▶ C: Interval instelbaar in u
 - ▶ D: Stromingstijd instelbaar in s
- PL**
- ▶ C: odstęp czasu regulowany w godzinach
 - ▶ D: czas przepływu regulowany w sekundach
- SV**
- ▶ C: Intervall kan ställas in i timmar
 - ▶ D: Flödestid kan ställas in i sekunder
- CS**
- ▶ C: Interval s nastavením v h
 - ▶ D: Doba průtoku s nastavením v s
- FI**
- ▶ C: Aikaväli, asetettavissa h
 - ▶ D: Virtausaika, asetettavissa s
- RU**
- ▶ C: интервал задается в ч
 - ▶ D: время течения задается в сек.

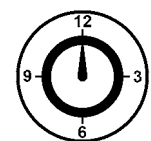
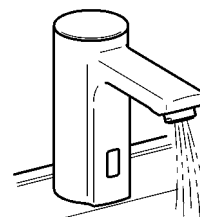
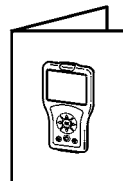
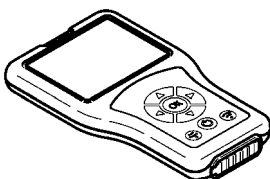


11. Dauerlauf einstellen

EN Setting continuous operating mode	NL Continue stroming instellen	CS Nastavení pomalejšího toku
FR Réglage du fonctionnement en continu	PL Ustawienie ciągłego wypływu	FI Tuotantokäytön säätäminen
ES Ajuste del funcionamiento ininterrumpido	SV Ställa in permanent flöde	RU Настройка непрерывного режима
IT Impostazione del flusso continuo		



60 s



1 – 255 s

12. Reinigungsabschaltung einstellen

EN Adjusting the cleaning
switch-off

FR Régler l'arrêt du nettoyage

ES Ajuste de la desconexión de
limpieza

IT Impostazione dello spegnimento per pulizia

NL Reinigingsuitschakeling
instellen

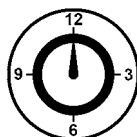
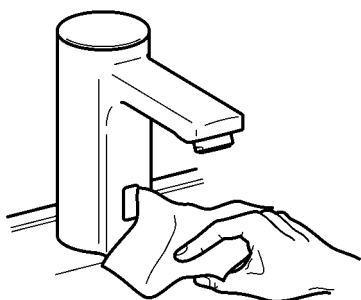
PL Ustawianie funkcji wyłączenia
na czas czyszczenia

SV Ställa in rengörings
avstängning

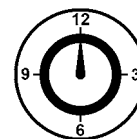
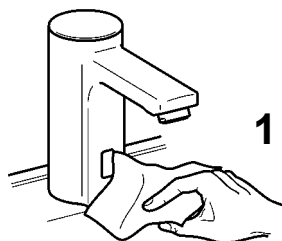
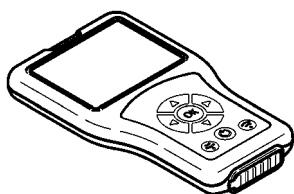
CS Nastavení vypnutí za účelem čištění

FI Puhdistuskatkaisun säätäminen

RU Настройка отключения для очистки



1 min



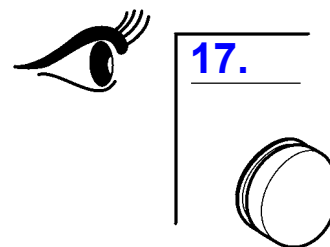
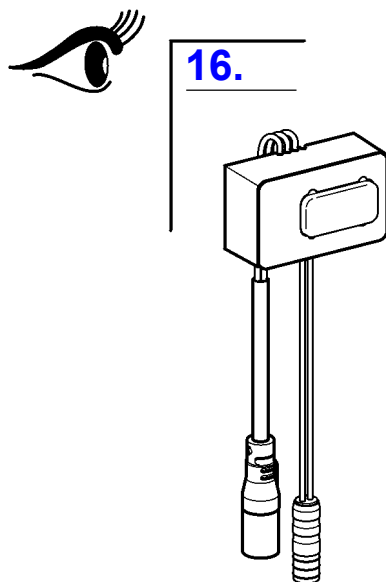
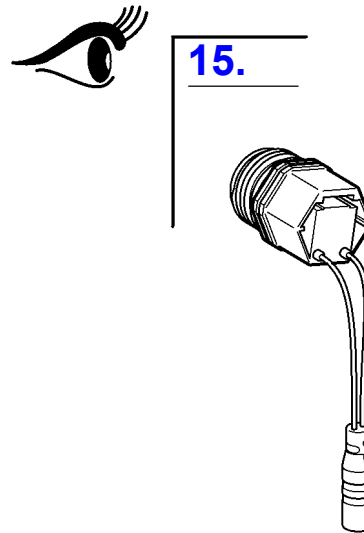
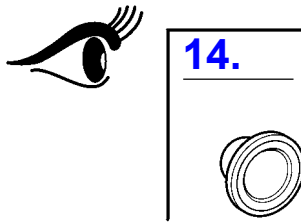
1 – 255 min

13. Wartung

EN Maintenance
FR Maintenance
ES Mantenimiento
IT Manutenzione

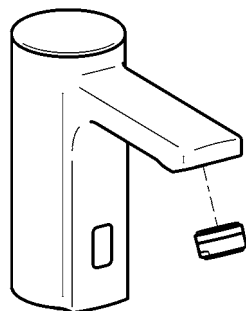
NL Onderhoud
PL Konserwacja
SV Underhåll

CS Varování
FI Huolto
RU Техническое обслуживание

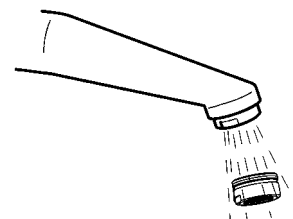


22 mm

1



2



14. Sieb wechseln

EN Replace the filters

FR Remplacement les filtres

ES Cambiar los tamices

IT Sostituire i filtri

NL Zeven vervangen

PL Wymiana sit

SV Byt filter

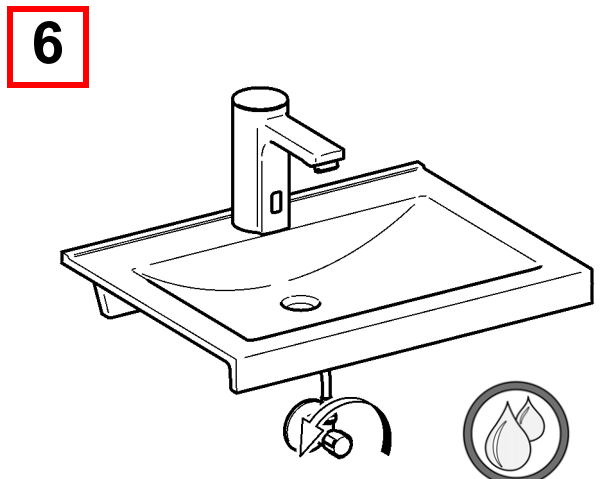
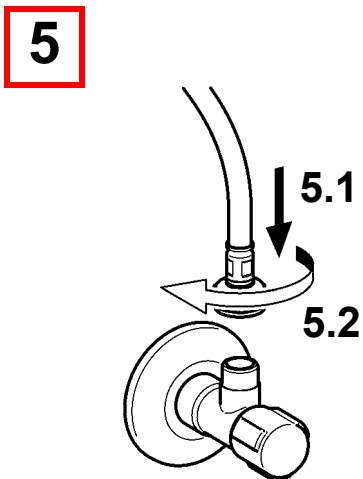
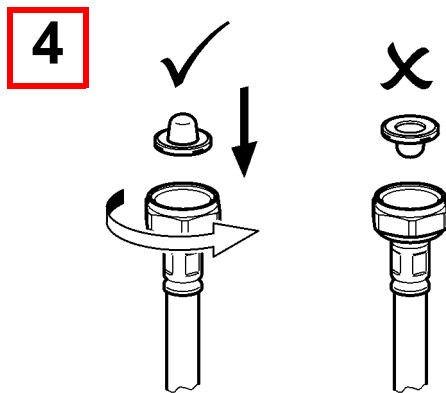
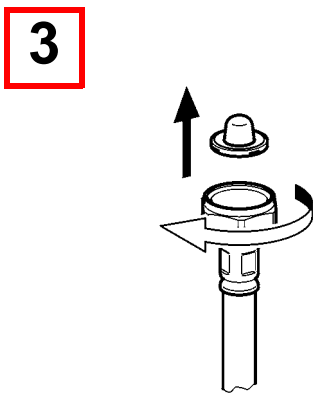
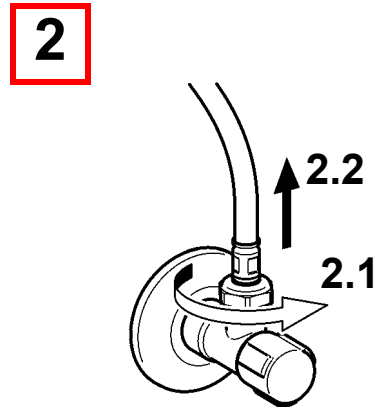
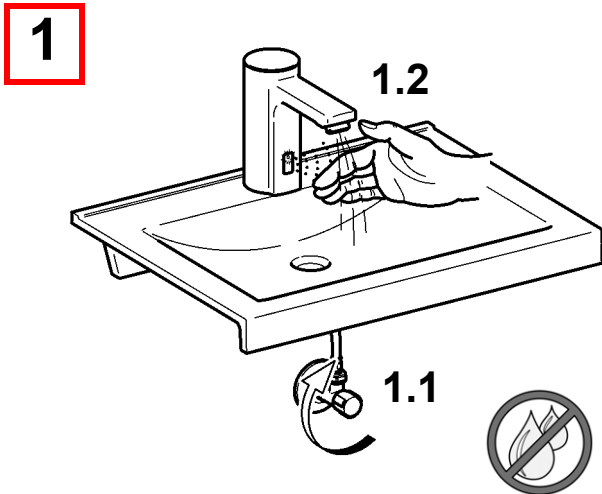
CS Vyměňte síto

FI Siivilän vaihto

RU Сменить сеточки

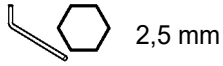


19 mm

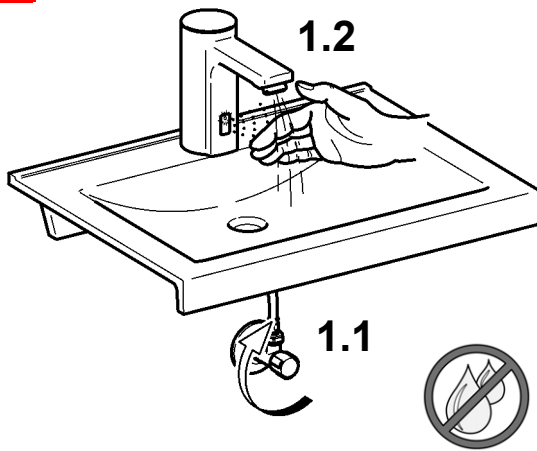


15. Magnetventilkartusche wechseln

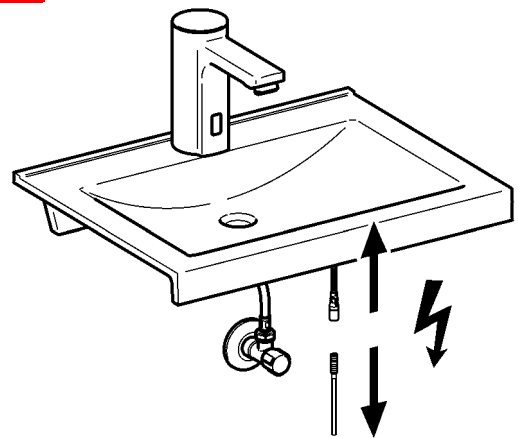
EN Replacing the solenoid valve cartridge	NL Magneetventielpatroon vervangen	CS Výměna kartuše magnetického ventilu
FR Remplacement de la cartouche de l'électrovanne	PL Wymiana wkładu zaworu elektromagnetycznego	FI Magneettiventtiilikasetin vaihto
ES Cambiar cartucho de la válvula electromagnética	SV Byta magnetventilpatron	RU Замена вставного электромагнитного клапана
IT Sostituzione della valvola elettromagnetica a cartuccia		



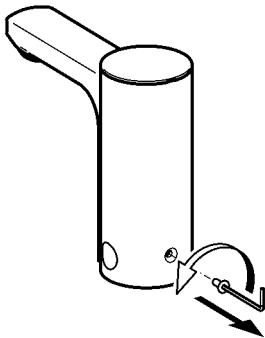
1



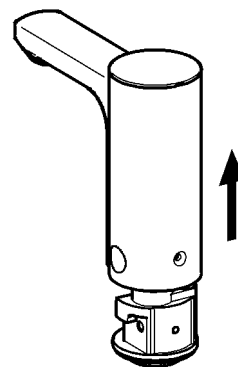
2



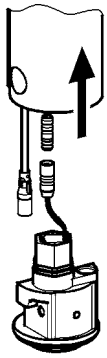
3



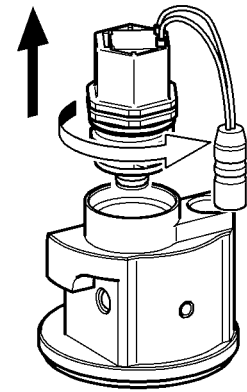
4



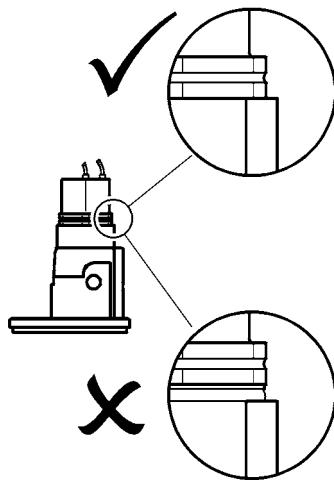
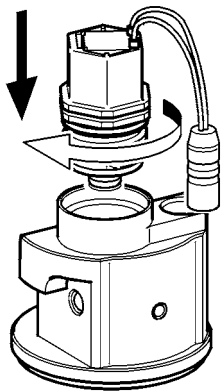
5



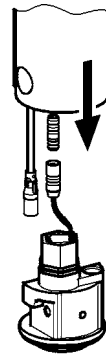
6



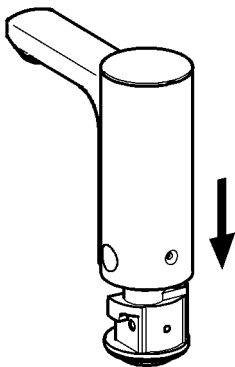
7



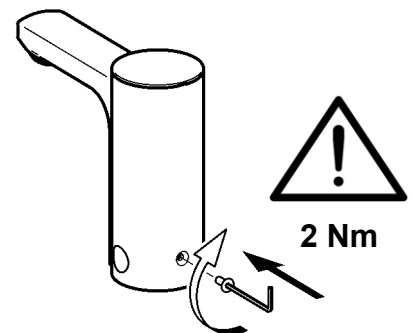
8



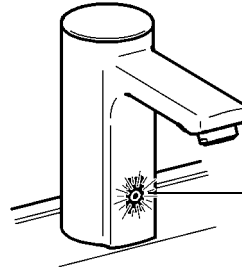
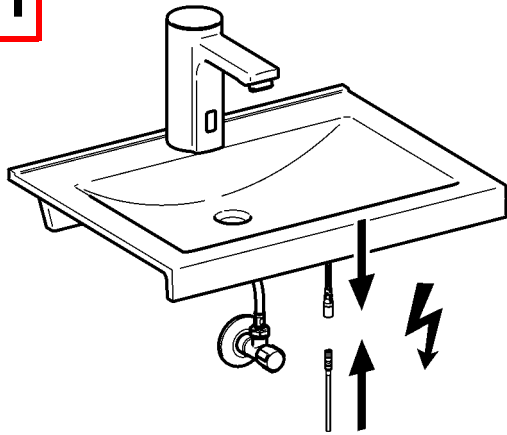
9





10



11



3.

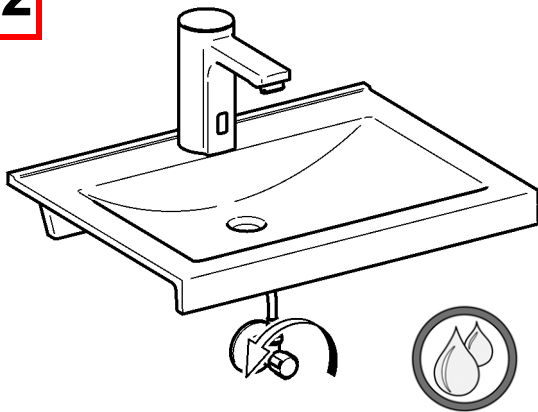
2x    

A

1x    

B

12



16. Sensor wechseln

EN Replace sensor
FR Changer le capteur
ES Cambiar el sensor
IT Cambiare il sensore

NL Sensor vervangen
PL Wymienić czujnik
SV Byt sensor

CS Vyměňte snímač
FI Anturi vaihto
RU Замена Датчик

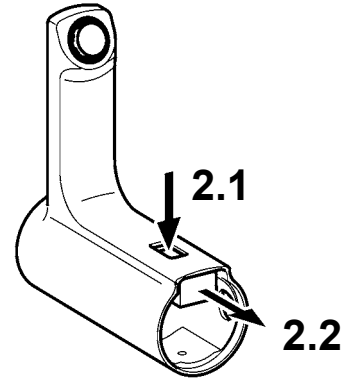
1



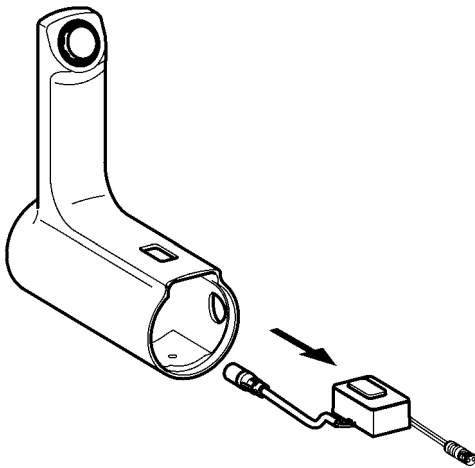
15.

1 - **5**

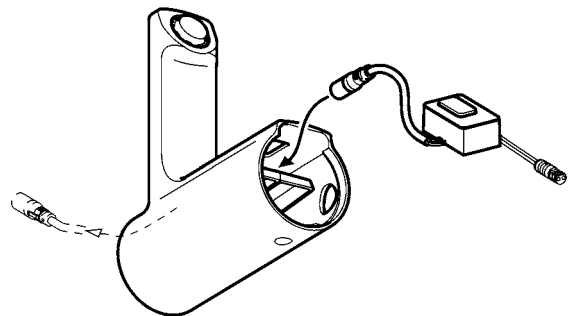
2



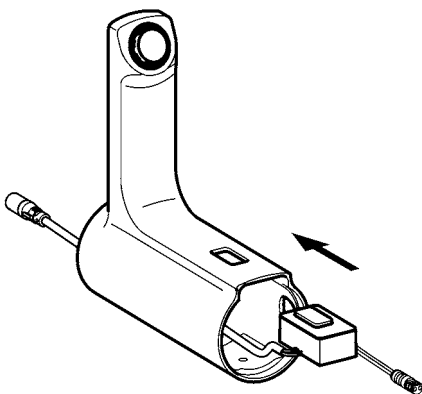
3



4



5



6



15.

8 - **12**

17. Stopfen wechseln

EN Replacing the plug

FR Remplacement du bouchon

ES Sustituir el tapón

IT Sostituzione del tappo

NL Stop vervangen

PL Wymienić zatyczkę

SV Byta plugg

CS Výměna zátky

FI Vaihda tulppa

RU Замена разъема

1

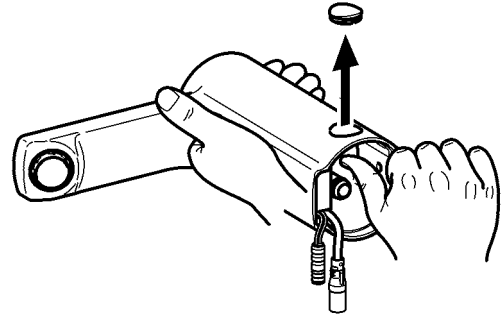


15.

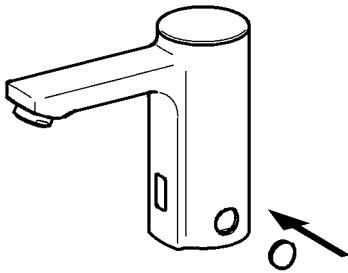
1

5

2

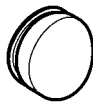


3



1 Red

2 Blue



EN 1 Red
2 Blue

ES 1 Rojo
2 Azul

PL 1 Czerwony
2 Niebieski

FI 1 Punainen
2 Sininen

DE 1 Rot
2 Blau

IT 1 Rosso
2 Blu

SV 1 Röd
2 Blå

RU 1 красный
2 голубой

FR 1 Rouge
2 Bleu

NL 1 Rood
2 Blauw

CS 1 Červený
2 Modrý

4



15.

8

12

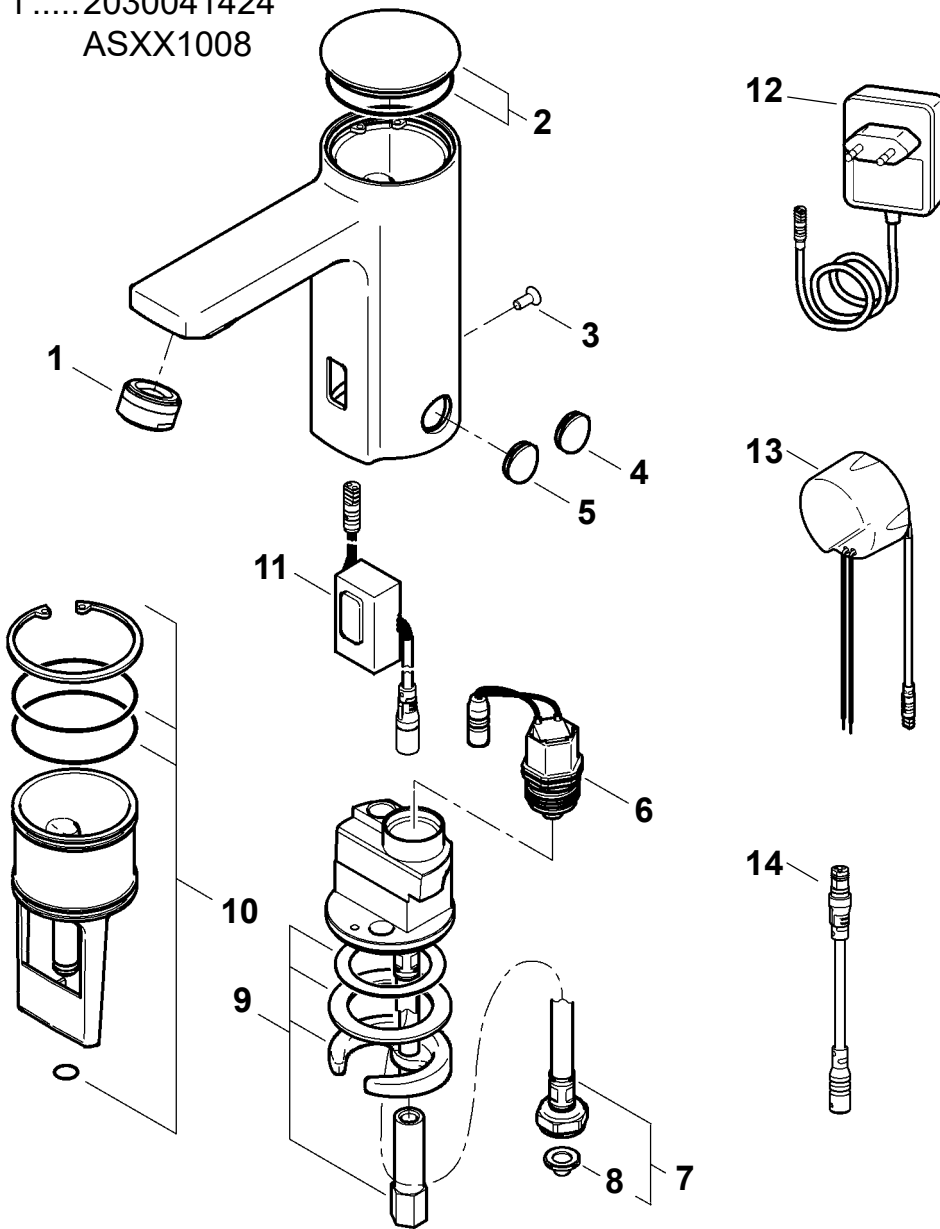
18. Ersatzteile

EN Replacement parts
FR Pièces de rechange
ES Piezas de recambio
IT Pezzi di ricambio

NL Reserveonderdelen
PL Części zamienne
SV Reservdelar

CS Náhradní díly
FI Varaosat
RU Запчасти

12030041424
ASXX1008



22030041558
ASEX1007

32030041947 a)
ASEX1024

42030041951 a, b)
ASEX1009

52030041952 a, c)
ASEX1010

62030045522
ACXX9002

72030041311
ASXX1005

82000104720 a)
ASXX1012

92030043596
ASEX1013

10 ...2030041949
ASEX1008

11 ...2030041458
ASEX1005

12 ...3600002062
ACEX9022

13 ...2030039825
ACEX9003

14 ...2030055550
ACEX9012

EN a) 10 pieces
b) Red
c) Blue

ES a) 10 piezas
b) Rojo
c) Azul

PL a) 10 sztuk
b) Czerwony
c) Niebieski

FI a) 10 kappaletta
b) Punainen
c) Sininen

DE a) 10 Stück
b) Rot
c) Blau

IT a) 10 pezzi
b) Rosso
c) Blu

SV a) 10 styck
b) Röd
c) Blå

RU a) 10 штук
b) красный
c) голубой

FR a) 10 pièces
b) Rouge
c) Bleu

NL a) 10 stuk
b) Rood
c) Blauw

CS a) 10 kusů
b) Červený
c) Modrý

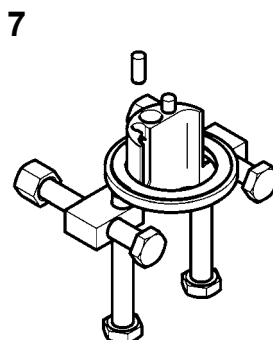
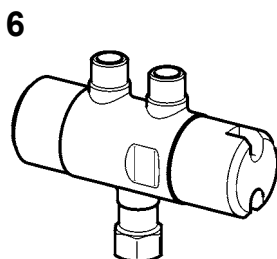
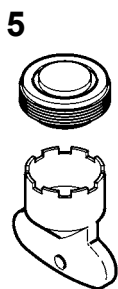
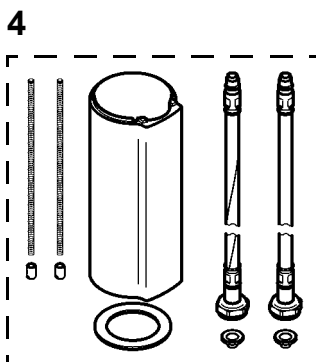
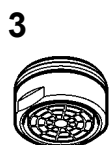
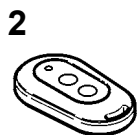
19. Zubehör

EN Accessories
FR Accessoire
ES Accesorios
IT Accessori

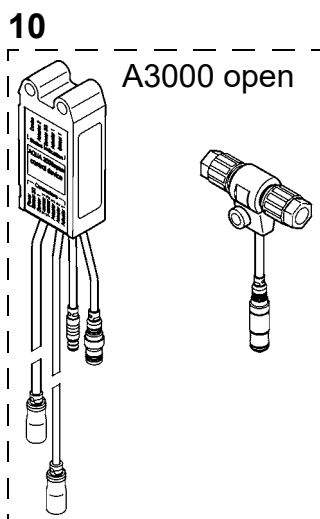
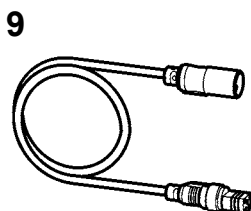
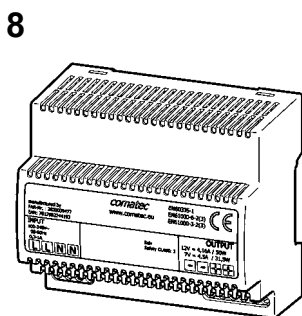
NL Toebehoren
PL Akcesoria
SV Tillbehör

CS Příslušenství
FI Lisävarusteet
RU принадлежности

F5EV1006, F5EV1007, F5EV1008



F5EV1008



- 1 2030036654
ACEX9005
- 2 2030036849
ACEX9004
- 3 **1,8 l/min:**
2030041442 a)
ACXX1005
- 4 2030040334
ACEX1001
- 5 **±6 °, 5 l/min:**
2030041326
ACXX1002
- 6 2030012758
PURE0031
- 7 2030035383
ACXX1001
- 8 2030039477
ACEX9001
- 9 **5 m:**
2030043814
ACEX9010
- 10 ... 2030041520
ACEX1002

EN a) 10 pieces

ES a) 10 piezas

PL a) 10 sztuk

FI a) 10 kappaletta

DE a) 10 Stück

IT a) 10 pezzi

SV a) 10 styck

RU a) 10 штук

FR a) 10 pièces

NL a) 10 stuk

CS a) 10 kusů

Notizen

EN Notes

FR Notes

ES Notas

IT Annotazioni

NL Notities

PL Uwagi

SV Notiser

CS Poznámky

FI Muistiinpanot

RU Примечания

Australia

PR Kitchen and
Water Systems Pty Ltd
Dandenong South VIC 3175
Phone +61 3 9700 9100

Austria

KWC Austria GmbH
6971 Hard, Austria
Phone +43 5574 6735 0

**Belgium, Netherlands &
Luxembourg**

KWC Aquarotter GmbH
9320 Aalst; Belgium
Phone NL +31 (0) 492 728 224
BE/LU +32 (0) 53 60 31 50

Czech Republic

KWC Aquarotter GmbH
14974 Ludwigsfelde, Germany
Phone +49 3378 818 309

Germany

KWC Aquarotter GmbH
14974 Ludwigsfelde
Phone +49 3378 818 0

Italy

KWC Austria GmbH
6971 Hard, Austria
Numero Verde +39 800 789 233

Middle East

KWC ME LLC Ras Al Khaimah,
United Arab Emirates
Phone +971 7 2034 700

Poland

KWC Aquarotter GmbH
14974 Ludwigsfelde, Germany
Phone +48 58 35 19 700

Spain

KWC Austria GmbH
6971 Hard, Austria
Phone +43 5574 6735 211

Switzerland & Liechtenstein

KWC Group Management AG
5726 Unterkulm, Switzerland
Phone +41 62 768 69 00

Turkey

KWC ME LLC Ras Al Khaimah,
United Arab Emirates
Phone +971 7 2034 700

United Kingdom

KWC DVS Ltd - Northern Office
Barlborough S43 4PZ
Phone +44 1246 450 255

KWC DVS Ltd - Southern Office
Paignton TQ4 7TW
Phone +44 1803 529 021

EAST EUROPE

Bosnia Herzegovina
Bulgaria | Croatia
Hungary | Latvia
Lithuania | Romania
Russia | Serbia | Slovakia
Slovenia | Ukraine

KWC Aquarotter GmbH
14974 Ludwigsfelde, Germany
Phone +49 3378 818 261

SCANDINAVIA & ESTONIA

Finland | Sweden | Norway
Denmark | Estonia

KWC Northern Europe Oy
6850 Naarajärvi, Finland
Phone +358 15 34 111

OTHER COUNTRIES

KWC Austria GmbH
6971 Hard, Austria
Phone +43 5574 6735 0

