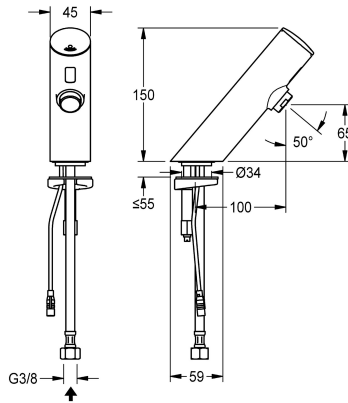


Modell-Linie: F3E | F3EV1005

Armatura umywalkowa | Armatura elektroniczna



KWC-No.

2030039459

Przepływ objętościowy przy 3 barach

0.1 l/s

F3E Bateria ukośna DN 15 do umywalk, sterowana optoelektronicznie. Do podłączenia do wstępnie zmieszanej wody ciepłej lub do zimnej wody za pomocą wężyka przyłączeniowego z siłkiem. Elektronika sterująca, kartusz z zaworem elektromagnetycznym i czujnik w obudowie w całości z metalu, korpus mosiężny polerowany, powłoka chromowana. Perlator ze zintegrowanym regulatorem przepływu 6,0 l/min. Aktywowane

płatkanie higieniczne po 24 godzinach od ostatniego uruchomienia, wyłącznik bezpieczeństwa powodujący wyłączenie w przypadku ciągłej aktywacji czujnika odbiciowego, zapisywanie danych statystycznych. Możliwość konfiguracji i komunikacji za pomocą opcjonalnego dwukierunkowego pilota. Osobne zasilanie elektryczne za pomocą zasilacza 6,75 V / 12 V DC.

Dane techniczne

ATT-WS-BACKFLOWPREVENTER

Nie

Normalny wypływ zimnej wody

0.1 l/s

A3000 open-kompatybilny

Nie

Wstępne ustawienia spłukiwanie higieniczne

24 godziny po ostatniej operacji

Bezciśnienowy

Nie

z filtrem

Tak

Zasada funkcjonowania

ELECTRONIX-C

Płukanie higieniczne

Tak

Średnica nominalna

DN 15

Średnica dopływu

G3-8

Mechanizm blokujący

TOP-NONCERAMIC

Materiał złączki

Mosiądz

Wymagane ciśnienie robocze

1 bar

Sposób mieszania

Nie

Parametryzacja

Pilot zdalnego sterowania

ATT-WS-POPUPWASTESET

Nie

Napięcie przyłączeniowe

6-12-VDC

Umieszczenie zasilania w energię elektryczną

Od spodu

Zużycie prądu

1.5 Woltoamper

ATT-WS-POWTYPE

TRANSFORMER

System ochrony IP

59K

ATT-WS-ROSETTES

Nie

Wyłączenie awaryjne

Tak



KWC

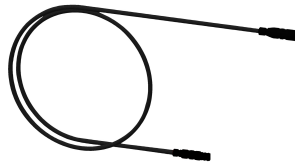
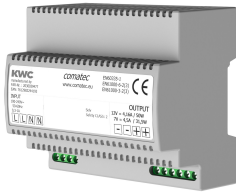
F3E Bateria elektroniczna ukośna bez mieszacza do zasilania centralnego

Modell-Linie: F3E | F3EV1005

Armatura umywalkowa | Armatura elektroniczna

Izolacja akustyczna	Nie
ATT-WS-SPOUT	FIXED
Długość wylewki	100 mm
Wykończenie powierzchni	Chromowany
Wykończenie powierzchni montażowej	POLISHED
ATT-WS-TEMPERATURELIMIT	Nie
Dezynfekcja termiczna	Nie
ATT-WS-TRANSFORMER	Nie
Rodzaj montażu	Otwór na armaturę
Rodzaj obsługi	Działanie czujnika
Rodzaj czujnika	Czujnik opto-elektroniczny
Rodzaje baterii	Bateria stojąca
Przepływ objętościowy przy 3 barach	0.1 l/s
Podłączenie wody	HOSE
Akcent kolorystyczny	bez
Kolor podstawowy	Chromowany wygląd (błyszczący)

Niezbędne akcesoria



Zasilacz

2030039477
ACEX9001

Kabel przedłużający 5 m

2030043814
ACEX9010

Akcesoria opcjonalne



Dwukierunkowy pilot do armatury F3 i F5

Pilot 2-przyciskowy do armatury F3 i F5

Perlator

2000101160

PURETHERM Termostat podbiatowy

2030012758

KWC

F3E Bateria elektroniczna ukośna bez mieszacza do zasilania centralnego

Modell-Linie: F3E | F3EV1005

Armatura umywalkowa | Armatura elektroniczna

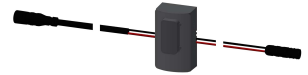
2030036654
ACEX9005

2030036849
ACEX9004

ZAQUA087

PURE0031

Części zamienne



Pokrywa

2030041514
ASEX1006

Uszczelka, czerwony

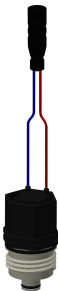
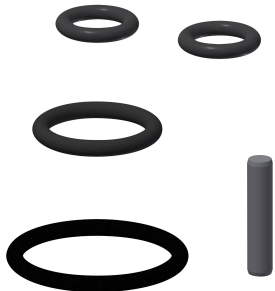
2030042439
ASEV1002

Uszczelka, niebieski

2030042440
ASEV1002

Czujnik, ID 01/00001

2030041447
ASEX1001



Zestaw części zamiennych

2030042426
ASEX1011

Kartusz z zaworem elektromagnetycznym

2030003033
EAQFU0001

Wężyk

2030041501
ASEV1001

Szybkozłączka

2030042441
ASEX1012