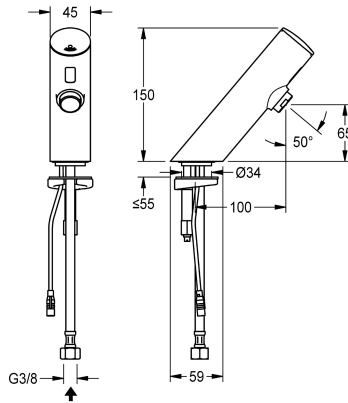


## KWC

### F3E electronic pillar tap for separate power supply

Modell-Linie: F3E | F3EV1005

Kranar | Elektroniska kranar



#### KWC-No.

2030039459

2030039465

with flow regulator 3.0 l/min

#### Volymflöde vid 3 bar

0.1 l/s

0.05 l/s

F3E stående ventil DN 15 för tvättanläggningar, optoelektronisk styrning. För anslutning till förblandat varmvatten eller kallvatten med slang och sil. Styrelektronik, magnetventilpatron och sensor i hus helt i metall, högblank förkromad mässing. Strålsamlare med integrerad flödesregulator 6,0 l/min. Aktiverad hygienspolning 24

timmar efter senaste spolning, säkerhetsavstängning vid konstant reflexion och lagring av statistiska data. Med möjlighet till parameterinställning och kommunikation via dubbelriktad fjärrkontroll (tillval). Separat spänningsförsörjning via nättaggregat 6,75 V/12 V DC.

#### Technical Data

ATT-WS-BACKFLOWPREVENTER

Beräknat flöde för dricksvatten

A3000 open-kompatibel

Standard automatisk hygien spolning

Nedtryckt

med filter

Funktionell princip

ATT-WS-HYGIENE-FLUSH

Nominell diameter

Inbyggnadsmått

Låsmekanism

Material delar

Minimalt flödestryck

Typ av blandning

Parametrisering

ATT-WS-POPUWASTESET

Kraft försörjnings anslutning

Kraftanslutning

Kraft förbrukning

ATT-WS-POWTYPE

Skydds system IP

ATT-WS-ROSETTES

Säkerhetsavstängning

Ljud isolering

Nej

0.1 l/s

Nej

24 timmar efter den senaste operationen

Nej

Ja

Elektronisk självstängande

Ja

DN 15

G3-8

TOP-NONCERAMIC

Mässing

1 bar

Nej

Fjärrkontroll

Nej

6-12-VDC

Från botten

1.5 Voltampere

TRANSFORMER

59K

Nej

Ja

Nej



## KWC

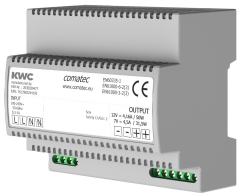
### F3E electronic pillar tap for separate power supply

Modell-Linie: F3E | F3EV1005

Kranar | Elektroniska kranar

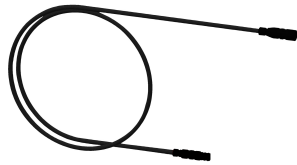
|                           |                            |
|---------------------------|----------------------------|
| ATT-WS-SPOUT              | FIXED                      |
| Sprut kastare             | 100 mm                     |
| yt finish                 | Förkromad                  |
| Passande ytfinish         | POLISHED                   |
| ATT-WS-TEMPERATURELIMIT   | Nej                        |
| terminal för desinfektion | Nej                        |
| ATT-WS-TRANSFORMER        | Nej                        |
| Typ av montering          | TAPHOLE                    |
| Typ av operation          | Sensor styrning            |
| Typ av sensor             | Utan elektronisk sensor    |
| Typ av kran               | PILLAR-TAB                 |
| Volymflöde vid 3 bar      | 0.1 l/s                    |
| Vattenanslutning          | HOSE                       |
| Accentfärg                | utan                       |
| Basfärg                   | Kromat utseende (glansigt) |

### Nödvändiga tillbehör



Power supply unit

**2030039477**  
ACEX9001



Extension cable 5 m

**2030043814**  
ACEX9010

### Extratillbehör



Bidirectional remote control for electronic fittings F3 and F5

**2030036654**



2-button remote control for fittings F3 and F5

**2030036849**



Aerator

**2000101160**  
ZAQUA087



PURETHERM under-table thermostat

**2030012758**  
PURE0031

## KWC

F3E electronic pillar tap for separate power supply

Modell-Linie: F3E | F3EV1005

Kranar | Elektroniska kranar

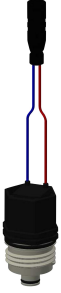
ACEX9005

---

ACEX9004

---

### Reservdelar



### Solenoid valve cartridge

---

**2030003033**

EAQFU0001

---