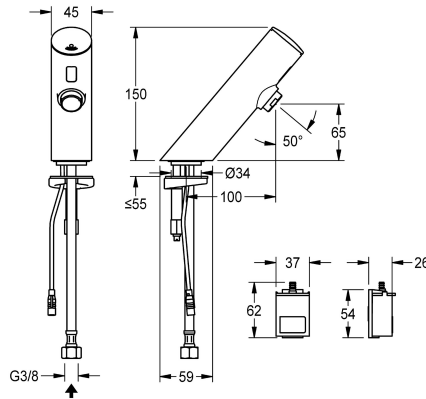


## KWC F3E Elektronik-Standventil mit Batteriefach

Modell-Linie: F3E | F3EV1006  
Wascharmaturen | Elektronische Armaturen



### KWC-Nr.

2030033385

2030039462

mit Durchflussmengenregler 3,0 l/min

### Volumenstrom bei 3 bar

0.1 l/s

0.05 l/s

F3E Standventil DN 15 für Waschanlagen, opto-elektronisch gesteuert. Zum Anschluss an vorgemischtes Warmwasser oder Kaltwasser mittels Schlauch und Sieb. Steuerelektronik, Magnetventilkartusche und Sensor im Ganzmetallgehäuse, Messing poliert verchromt. Luftsprudler mit integriertem Durchflussmengenregler 3,0 l/min. Aktivierte Hygienespülung 24

Stunden nach letzter Betätigung, Sicherheitsabschaltung bei Dauerreflexion und Speicherung von Statistikdaten. Mit Möglichkeit der Parametrierung und Kommunikation über optionale bidirektionale Fernbedienung. Mit Batteriefach inklusive 6 V Lithium Batterie (CR-P2) zur Montage unterhalb des Waschtisches.

### Technische Daten

mit Rückflussverhinderer

nein

Berechnungsdurchfluss Trinkwasser

0.1 l/s

A3000 open-kompatibel

nein

Voreinstellung Hygienespülung

24 Stunden nach der letzten Betätigung

Drucklos

nein

mit Filter

ja

Funktionsprinzip

elektronisch selbstschließend

Hygienespülung

ja

Nennweite

DN 15

Anschlussgröße

G 3/8

Schließmechanismus

Oberteil nicht keramisch

Material Armatur

Messing

Mindestfließdruck

1 bar

Art der Mischung

nein

Anzahl Batterien

1

Parametrierung

Fernbedienung

Zugstangen-Ablaufgarnitur

nein

Anschlussspannung

Batterie 6 V

Position des Elektroanschlusses

von unten

Stromverbrauch

1.5 Voltampere

Art der Spannungsversorgung

Batterie

Schutzart IP

IP59K

mit Rosetten/Abdeckplatte

nein



## KWC

### F3E Elektronik-Standventil mit Batteriefach

Modell-Linie: F3E | F3EV1006

Wascharmaturen | Elektronische Armaturen

Sicherheitsabschaltung	ja
Schallschutz	nein
Auslauf	fest
Ausladung des Auslaufs	100 mm
Oberflächenbehandlung	verchromt
Oberflächenveredelung Armatur	poliert
Temperaturanschlag	nein
Thermische Desinfektion	nein
mit Trafo/Netzteil	nein
Batterietyp	CR-P2 Lithium Batterie 6 V
Art der Montage	Armaturenbohrung
Art der Bedienung	Sensorbetätigung
Typ des Sensors	opto-elektronischer Sensor
Art der Wascharmatur	Standarmatur
Volumenstrom bei 3 bar	0.05 l/s
Wasseranschluss	Schlauch (Verschraubung)
Akzentfarbe	ohne
Grundfarbe	Chromoptik (glänzend)
teamNumber	0

#### Optionales Zubehör



**Bidirektionale Fernbedienung für F3 und F5 Armaturen**

**2030036654**  
ACEX9005



**2-Tasten-Fernbedienung für F3 und F5 Armaturen**

**2030036849**  
ACEX9004



**Diebstahlhemmendes Perlatorgehäuse**

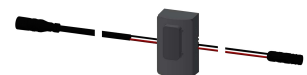
**2000104778**  
ZTAPS0005



**PURETHERM Untertisch-Thermostat**

**2030012758**  
PURE0031

#### Ersatzteile



## KWC

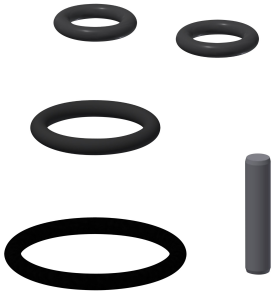
### F3E Elektronik-Standventil mit Batteriefach

Modell-Linie: F3E | F3EV1006

Wascharmaturen | Elektronische Armaturen

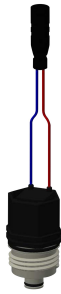
#### Verschlusskappe

**2030041514**  
ASEX1006



#### O-Ring, rot

**2030042439**  
ASEV1002



#### O-Ring, blau

**2030042440**  
ASEV1002



#### Sensor, ID 01/00001

**2030041447**  
ASEX1001



#### Ersatzteilset

**2030042426**  
ASEX1011



#### Magnetventilkartusche

**2030045522**  
ACXX9002



#### Luftsprudler 3,0 l/min

**2030041424**  
ASXX1008



#### Schlauch

**2030041501**  
ASEV1001



#### Siebichtung 16 x 8 x 1,6 mm

**2000104720**  
ASXX1012

#### Schnellbefestigung

**2030042441**  
ASEX1012

#### Batteriefach

**3600002063**  
ACEX9023

#### Lithium-Batterie 6V

**2000104846**  
EPRTR0008