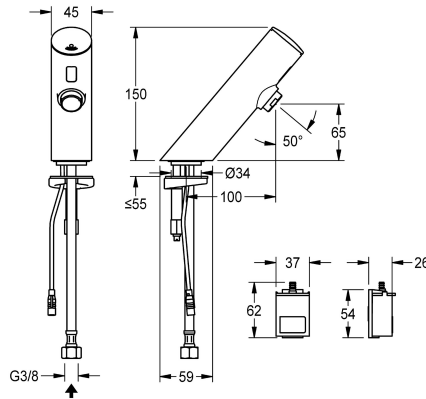


KWC F3E Elektronik-Standventil mit Batteriefach

Modell-Linie: F3E | F3EV1006
Wascharmaturen | Elektronische Armaturen



KWC-Nr.

2030033385

2030039462

mit Durchflussmengenregler 3,0 l/min

Volumenstrom bei 3 bar

0.1 l/s

0.05 l/s

F3E Standventil DN 15 für Waschanlagen, opto-elektronisch gesteuert. Zum Anschluss an vorgemischtes Warmwasser oder Kaltwasser mittels Schlauch und Sieb. Steuerelektronik, Magnetventilkartusche und Sensor im Ganzmetallgehäuse, Messing poliert verchromt. Luftsprudler mit integriertem Durchflussmengenregler 3,0 l/min. Aktivierte Hygienespülung 24

Stunden nach letzter Betätigung, Sicherheitsabschaltung bei Dauerreflexion und Speicherung von Statistikdaten. Mit Möglichkeit der Parametrierung und Kommunikation über optionale bidirektionale Fernbedienung. Mit Batteriefach inklusive 6 V Lithium Batterie (CR-P2) zur Montage unterhalb des Waschtisches.

Technische Daten

mit Rückflussverhinderer

nein

Berechnungsdurchfluss Kaltwass

0.1 l/s

A3000 open-kompatibel

nein

Voreinstellung Hygienespülung

24 Stunden nach der letzten Betätigung

drucklos

nein

mit Filter

ja

Funktionsprinzip

elektronisch selbstschließend

Hygienespülung

ja

Nennweite

DN 15

Anschlussgröße

G 3/8

Schließmechanismus

Oberteil nicht keramisch

Material Armatur

Messing

Mindestfließdruck

1 bar

Art der Mischung

nein

Anzahl Batterien

1

Parametrierung

Fernbedienung

Zugstangen-Ablaufgarnitur

nein

Anschlussspannung

Batterie 6 V

Position des Elektroanschlusse

von unten

Stromverbrauch

1.5 Voltampere

Art der Spannungsversorgung

Batterie

Schutzart IP

IP59K

mit Rosetten/Abdeckplatte

nein



KWC

F3E Elektronik-Standventil mit Batteriefach

Modell-Linie: F3E | F3EV1006

Wascharmaturen | Elektronische Armaturen

Sicherheitsabschaltung	ja
Schallschutz	nein
Auslauf	fest
Ausladung des Auslaufs	100 mm
Oberflächenbehandlung Armatur	verchromt
Oberflächenveredelung Armatur	poliert
Temperaturanschlag	nein
Thermische Desinfektion	nein
mit Trafo/Netzteil	nein
Batterietyp	CR-P2 Lithium Batterie 6 V
Art der Montage	Armaturenbohrung
Art der Bedienung	Sensorbetätigung
Typ des Sensors	opto-elektronischer Sensor
Art der Wascharmatur	Standarmatur
Volumenstrom bei 3 bar	0.05 l/s
Wasseranschluss	Schlauch (Verschraubung)
Akzentfarbe	ohne
Grundfarbe	Chromoptik (glänzend)

Optionales Zubehör



Bidirektionale Fernbedienung für F3 und F5 Armaturen

2030036654
ACEX9005



2-Tasten-Fernbedienung für F3 und F5 Armaturen

2030036849
ACEX9004



Diebstahlhemmendes Perlatorgehäuse

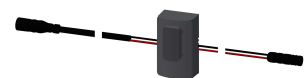
2000104778
ZTAPS0005



PURETHERM Untertisch-Thermostat

2030012758
PURE0031

Ersatzteile



KWC

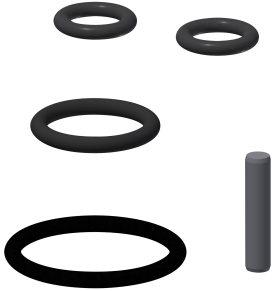
F3E Elektronik-Standventil mit Batteriefach

Modell-Linie: F3E | F3EV1006

Wascharmaturen | Elektronische Armaturen

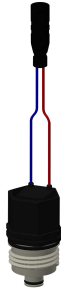
Verschlusskappe

2030041514
ASEX1006



O-Ring, rot

2030042439
ASEV1002



O-Ring, blau

2030042440
ASEV1002



Sensor, ID 01/00001

2030041447
ASEX1001



Ersatzteilset

2030042426
ASEX1011



Magnetventilkartusche

2030045522
ACXX9002



Luftsprudler 3,0 l/min

2030041424
ASXX1008



Schlauch

2030041501
ASEV1001



Siebdichtung 16 x 8 x 1,6 mm

2000104720
ASXX1012

Schnellbefestigung

2030042441
ASEX1012

Batteriefach

3600002063
ACEX9023

Lithium-Batterie 6V

2000104846
EPRTR0008

