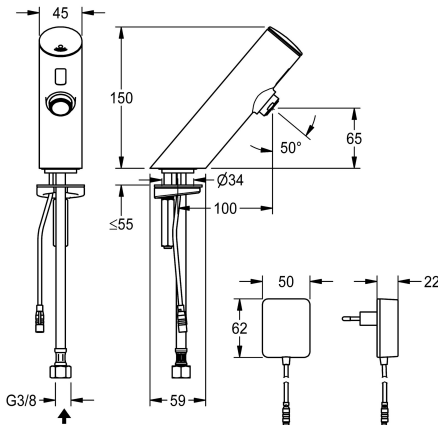


KWC

F3E Elektronický stojánkový ventil se síťovým zdrojem

Modell-Linie: F3E | F3EV1007

Umyvadlové armatury | Elektronické armatury



KWC-No.

2030033387

2030039463

Provedení s regulátorem proudu vody s integrovaným regulátorem průtoku 3,0 l/min

F3E - stojánkový ventil DN 15 pro umývání, s optoelektronickým řízením. K připojení na předmíchanou teplou nebo studenou vodu pomocí hadice a sítky. Řídící elektronika, kartuše s elektromagnetickým ventilem a senzor v celokovovém tělese, leštěná chromovaná mosaz. Regulátor proudu vody s integrovaným regulátorem průtoku 3,0 l/min. Aktivované hygienické proplachování

Objemový průtok při 3 barech

0.1 l/s

0.05 l/s

24 hodin po posledním použití, bezpečnostní vypnutí při trvalé reflexi a ukládání statistických údajů. S možností nastavení funkčních parametrů a komunikace pomocí volitelného obousměrného dálkového ovládní. Se síťovým zdrojem 100 - 240 V AC.

Technické údaje

ATT-WS-BACKFLOWPREVENTER

Výpočet průtoku studené vody

A3000 open-kompatibilní

Nastavené automatické hygienické proplachování

Snížený tlak

s filtrem

Ovládní

ATT-WS-HYGIENE-FLUSH

Nominální průměr

Velikost přívodní trubky

Uzamykací mechanismus

Materiál armatury

Minimální tlak průtoku

Typ směšování

Parametrizace

ATT-WS-POPUWASTESET

Napájení

Umístění elektrické přípojky

Spotřeba energie

ATT-WS-POWTYPE

Systém ochrany IP

ATT-WS-ROSETTES

Ne

0.1 l/s

Ne

24 hodin po posledním použití

Ne

ano

electronically self-closing

ano

DN 15

G3-8

TOP-NONCERAMIC

mosaz

1 bar

Ne

Dálkové ovládní

Ne

100-240VAC

od spodu

1.5 Voltampér

TRANSFORMER

59K

Ne



KWC

F3E Elektronický stojánkový ventil se síťovým zdrojem

Modell-Linie: F3E | F3EV1007

Umyvadlové armatury | Elektronické armatury

Bezpečnostní vypnutí	ano
Zvuková izolace	Ne
ATT-WS-SPOUT	fixovaná
Vzdálenost perlátoru	100 mm
Povrchová úprava armatury	chromovaný
Povrchová úprava kování	POLISHED
ATT-WS-TEMPERATURELIMIT	Ne
Termická dezinfekce	Ne
ATT-WS-TRANSFORMER	ano
Způsob montáže	TAPHOLE
Ovládání	senzor
Typ senzoru	optoelektronický senzor
Typ baterie	Pillar tap
Objemový průtok při 3 barech	0.05 l/s
Připojení vody	hadice
Barevné varianty	bez
Základní barva	Chromový vzhled (lesklý)

Volitelné příslušenství



Obousměrné dálkové ovládání pro armatury F3 a F5

2030036654
ACEX9005



Dvoutlačítkové dálkové ovládání pro armatury F3 a F5

2030036849
ACEX9004



Těleso perlátoru

2000104778
ZTAPS0005



PURETHERM Podumyvadlový termostat

2030012758
PURE0031



Prodlužovací kabel 5 m

2030043814
ACEX9010

KWC

F3E Elektronický stojánkový ventil se síťovým zdrojem

Modell-Linie: F3E | F3EV1007

Umyvadlové armatury | Elektronické armatury

Náhradní díly



Krytka

2030041514
ASEX1006



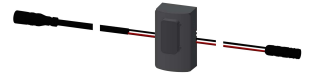
O-kroužek, červený

2030042439
ASEV1002



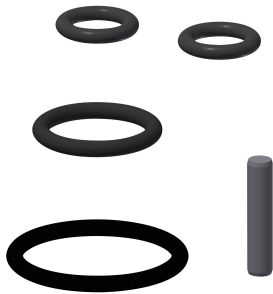
O-kroužek, modrý

2030042440
ASEV1002



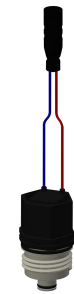
Snímač, ID 01/00001

2030041447
ASEX1001



Sada náhradních dílů

2030042426
ASEX1011



Kartuše
s obtokovým elektromagnetickým
ventilem

2030045522
ACXX9002



Regulátor proudu vody 3,0 l/min

2030041424
ASXX1008



Hadice

2030041501
ASEV1001



Rychlosvorka

2030042441
ASEX1012



Síťový zdroj se zástrčkou

3600002062
ACEX9022