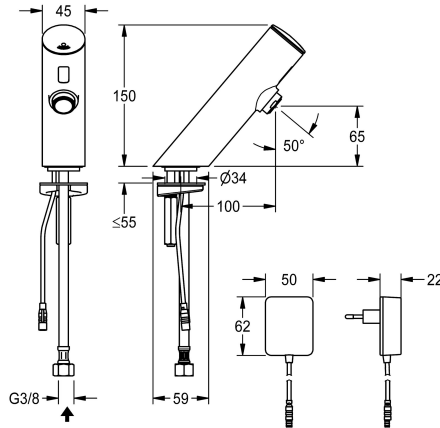


## KWC F3E Elektronik-Standventil mit Steckernetzteil

Modell-Linie: F3E | F3EV1007  
Wascharmaturen | Elektronische Armaturen



### KWC-Nr.

2030033387

2030039463

mit Durchflussmengenregler 3,0 l/min

F3E Standventil DN 15 für Waschanlagen, opto-elektronisch gesteuert. Zum Anschluss an vorgemischtes Warmwasser oder Kaltwasser mittels Schlauch und Sieb. Steuerelektronik, Magnetventilkartusche und Sensor im Ganzmetallgehäuse, Messing poliert verchromt. Luftsprudler mit integriertem

### Volumenstrom bei 3 bar

0.1 l/s

0.05 l/s

Durchflussmengenregler 3,0 l/min. Aktivierte Hygienespülung 24 Stunden nach letzter Betätigung, Sicherheitsabschaltung bei Dauerreflexion und Speicherung von Statistikdaten. Mit Möglichkeit der Parametrierung und Kommunikation über optionale bidirektionale Fernbedienung. Mit Steckernetzteil 100 - 240 V AC.

### Technische Daten

mit Rückflussverhinderer

Berechnungsdurchfluss Kaltwass

A3000 open-kompatibel

Voreinstellung Hygienespülung

drucklos

mit Filter

Funktionsprinzip

Hygienespülung

Nennweite

Anschlussgröße

Schließmechanismus

Material Armatur

Mindestfließdruck

Art der Mischung

Parametrierung

Zugstangen-Ablaufgamitur

Anschlussspannung

Position des Elektroanschlusse

Stromverbrauch

Art der Spannungsversorgung

Schutzart IP

mit Rosetten/Abdeckplatte

Sicherheitsabschaltung

Schallschutz

nein

0.1 l/s

nein

24 Stunden nach der letzten Betätigung

nein

ja

elektronisch selbstschließend

ja

DN 15

G 3/8

Oberteil nicht keramisch

Messing

1 bar

nein

Fernbedienung

nein

100 - 240 V AC

von unten

1.5 Voltampere

Transformator

IP59K

nein

ja

nein



## KWC

### F3E Elektronik-Standventil mit Steckernetzteil

Modell-Linie: F3E | F3EV1007

Wascharmaturen | Elektronische Armaturen

|                               |                            |
|-------------------------------|----------------------------|
| Auslauf                       | fest                       |
| Ausladung des Auslaufs        | 100 mm                     |
| Oberflächenbehandlung Armatur | verchromt                  |
| Oberflächenveredelung Armatur | poliert                    |
| Temperaturanschlag            | nein                       |
| Thermische Desinfektion       | nein                       |
| mit Trafo/Netzteil            | ja                         |
| Art der Montage               | Armaturenbohrung           |
| Art der Bedienung             | Sensorbetätigung           |
| Typ des Sensors               | opto-elektronischer Sensor |
| Art der Wascharmatur          | Standarmatur               |
| Volumenstrom bei 3 bar        | 0.05 l/s                   |
| Wasseranschluss               | Schlauch (Verschraubung)   |
| Akzentfarbe                   | ohne                       |
| Grundfarbe                    | Chromoptik (glänzend)      |
| IgPosNumber                   | 63FD46D                    |

#### Optionales Zubehör



**Bidirektionale Fernbedienung für F3 und F5 Armaturen**

**2030036654**  
ACEX9005



**2-Tasten-Fernbedienung für F3 und F5 Armaturen**

**2030036849**  
ACEX9004



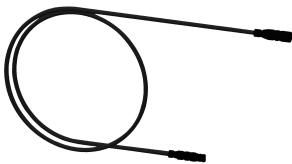
**Diebstahlhemmendes Perlatorgehäuse**

**2000104778**  
ZTAPS0005



**PURETHERM Untertisch-Thermostat**

**2030012758**  
PURE0031



**Verlängerungskabel 5 m (je Armatur)**

**2030043814**  
ACEX9010

## KWC

### F3E Elektronik-Standventil mit Steckernetzteil

Modell-Linie: F3E | F3EV1007

Wascharmaturen | Elektronische Armaturen

#### Ersatzteile



Verschlusskappe

**2030041514**  
ASEX1006



O-Ring, rot

**2030042439**  
ASEV1002



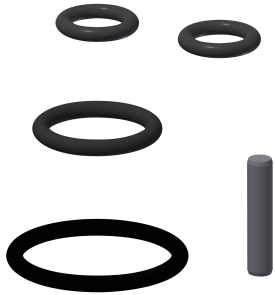
O-Ring, blau

**2030042440**  
ASEV1002



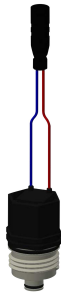
Sensor, ID 01/00001

**2030041447**  
ASEX1001



Ersatzteilset

**2030042426**  
ASEX1011



Magnetventilkartusche

**2030045522**  
ACXX9002



Luftsprudler 3,0 l/min

**2030041424**  
ASXX1008



Schlauch

**2030041501**  
ASEX1001



Siebdichtung 16 x 8 x 1,6 mm

**2000104720**  
ASXX1012



Schnellbefestigung

**2030042441**  
ASEX1012



Steckernetzteil

**3600002062**  
ACEX9022