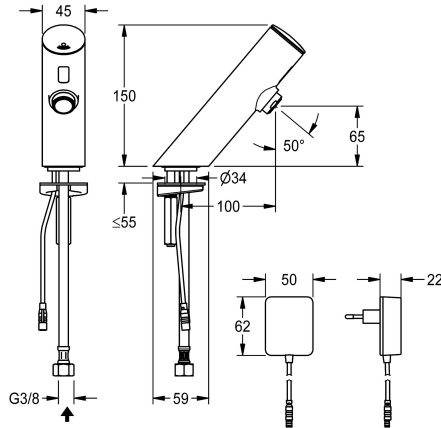


KWC F3E Válvula de tubo vertical con sistema electrónico

Modell-Linie: F3E | F3EV1007
Griferías de lavabo | Grifos electrónicos



KWC-No.

2030033387

2030039463

Aireador con regulador de caudal integrado de 3,0 l/min

Caudal volumétrico a 3 bar

0.1 l/s

0.05 l/s

F3E Válvula de tubo vertical DN 15 para instalaciones de lavabo, con control optoelectrónico. Para conexión a agua caliente premezclada o a agua fría mediante tubo flexible y filtro. Electrónica de control, cartucho de válvula electromagnética y sensor en carcasa totalmente metálica, latón cromado de alto brillo. Aireador con regulador de caudal integrado de 3,0 l/min. Descarga higiénica

activa 24 horas tras la última activación, desconexión de seguridad en caso de reflexión constante y almacenamiento de datos estadísticos. Con opción de parametrización y comunicación mediante el mando a distancia bidireccional opcional. Con adaptador de red de 100-240 V CA.

Datos técnicos

con desconector

Cálculo del caudal de agua fría

A3000 open-compatible

Programación de descarga

Sin presión

con filtro

Mecanismo de activación

Lavado de aguas higiénico

Diámetro de entrada

Diámetro de entrada

Mecanismo de cierre

Material

Presión de caudal mínimo

Mezcla

Parametrización

Válvula de vaciado

Conexión de alimentación

Conexión de energía

Consumo de energía

Tipo de alimentación

Sistema de protección de propiedad

con rosetas/placa de cubierta

Apagado de seguridad

No

0.1 l/s

No

24 horas después de la última operación

No

Si

Cierre electrónico automático

Si

DN 15

G3-8

Parte superior no cerámica

Latón

1 bar

No

Telemando

No

100-240VAC

Desde la parte inferior

1.5 Voltioamperio

Transformador

59K

No

Si



KWC

F3E Válvula de tubo vertical con sistema electrónico

Modell-Linie: F3E | F3EV1007

Griferías de lavabo | Grifos electrónicos

Insonorización	No
Caño	Fijado
Vaciado del desagüe	100 mm
Tratamiento de la superficie	Cromado
Acabado de la superficie de montaje	brillo
Parada por temperatura	No
Desinfección térmica	No
con transformador / adaptador de red	Si
Tipo de montaje	Taladro de la válvula
Tipo de operación	Funcionamiento del sensor
Tipo de sensor	sensor opto electrónico
Tipo de grifo	Grifo de pilares
Caudal volumétrico a 3 bar	0.05 l/s
Conexión de agua	manguera
Color acento	sin
Color primario	Aspecto cromado (brillante)

Accesorios opcionales



Mando a distancia bidireccional

2030036654
ACEX9005



Mando a distancia de 2 teclas

2030036849
ACEX9004



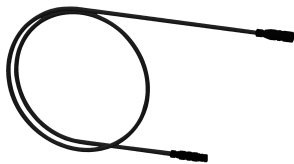
Carcasa perlador con protección antirrobo

2000104778
ZTAPS0005



Termostato bajo lavabo PURETHERM

2030012758
PURE0031



Cable de extensión de 5 m

2030043814
ACEX9010

KWC

F3E Válvula de tubo vertical con sistema electrónico

Modell-Linie: F3E | F3EV1007

Griferías de lavabo | Grifos electrónicos

Piezas de recambio



Tapa atornillable

2030041514
ASEX1006



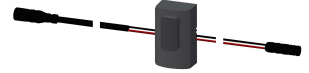
Junta tórica, roja

2030042439
ASEV1002



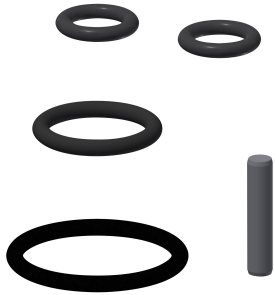
Junta tórica, azul

2030042440
ASEV1002



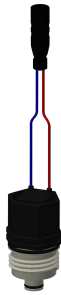
Sensor, ID 01/00001

2030041447
ASEX1001



Set de piezas de repuesto

2030042426
ASEX1011



Cartucho de válvula electromagnética

2030045522
ACXX9002



Aireador de 3,0 l/min

2030041424
ASXX1008



Tubo flexible

2030041501
ASEX1001



Sistema de fijación rápida

2030042441
ASEX1012



Adaptador de red

3600002062
ACEX9022