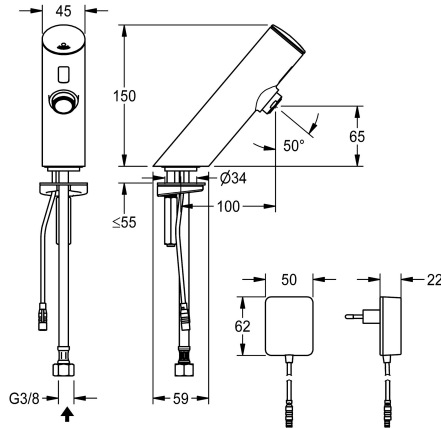


## KWC F3E elektronische wastafelkraan

Modell-Linie: F3E | F3EV1007  
Kranen | Elektronische kranen



### KWC-No.

2030033387

2030039463

Perlator met geïntegreerde debietregelaar 3,0 l/min

### Volumestroom bij 3 bar

0.1 l/s

0.05 l/s

F3E wastafelkraan DN 15, opto-elektronisch gestuurd. Voor aansluiting op voorgemengd warm of koud water met behulp van slang en zeef. Besturingselektronica, patroon voorzien van magneetventielen sensor in volledig metalen behuizing, messing gepolijst verchroomd. Perlator met geïntegreerde debietregelaar 3,0

l/min. Geactiveerde hygiënische spoeling 24 uur na laatste bediening, veiligheidsuitschakeling bij continue reflectie en opslag van statistische gegevens. Met mogelijkheid voor parametring en communicatie via optionele bidirectionele afstandsbediening. Met netstekvoeding 100 - 240 V AC.

### Technical Data

ATT-WS-BACKFLOWPREVENTER

Neen

Debiet koud water

0.1 l/s

A3000 open-compatibel

Neen

Standaard instelling hygiënespoeling

24 uur na de laatste operatie

Drukloos

Neen

met filter

Ja

Werkingsprincipe

Elektronisch zelfsluitend

Hygiënespoeling

Ja

Diameter nominaal

DN 15

Inlaat omvang

G3-8

Vergrendelmechanisme

TOP-NONCERAMIC

Materiaal montage

Messing

Minimum dynamische druk

1 bar

Type menging

Neen

Parametrisatie

Afstandsbediening

ATT-WS-POPUPWASTESET

Neen

Voedingsspanning

100-240VAC

Spanningsaansluiting

Van onderkant

Opgenomen vermogen

1.5 Voltampère

ATT-WS-POWTYPE

TRANSFORMER

IP bescherming

59K

ATT-WS-ROSETTES

Neen

Veiligheidsuitschakeling

Ja

Geluidsisolatie

Neen



## KWC

### F3E elektronische wastafelkraan

Modell-Linie: F3E | F3EV1007

Kranen | Elektronische kranen

uitloop	vast
Lengte uitloop	100 mm
Oppervlaktebehandeling	Verchroomd
Montageoppervlak	POLISHED
ATT-WS-TEMPERATURELIMIT	Neen
Thermische desinfectie	Neen
ATT-WS-TRANSFORMER	Ja
Type montage	Ventielboring
Type bediening	Werking sensor
Type sensor	Opto-elektronische sensor
Type kraan	Wastafelkraan
Volumestroom bij 3 bar	0.05 l/s
Wateraansluiting	HOSE
Accentkleur	zonder
Basiskleur	Chroom-look (glanzend)

#### Optionele toebehoren



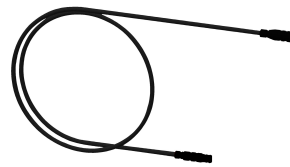
##### Bidirectionele afstandsbediening

**2030036654**  
ACEX9005



##### PURETHERM onderbouw-thermostaat

**2030012758**  
PURE0031



##### Verlengkabel 5 m

**2030043814**  
ACEX9010

#### Reserve onderdelen



##### Afsluitkap

**2030041514**  
ASEX1006



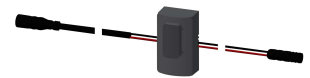
##### O-ring, rood

**2030042439**  
ASEV1002



##### O-ring, blauw

**2030042440**  
ASEV1002



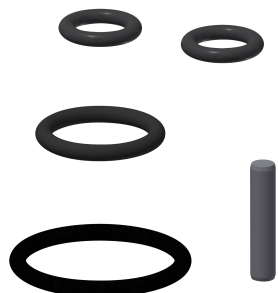
##### Sensor ID 01/00001

**2030041447**  
ASEX1001

## KWC

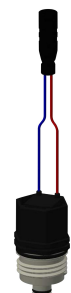
### F3E elektronische wastafelkraan

Modell-Linie: F3E | F3EV1007  
Kranen | Elektronische kranen



Set reserveonderdelen

**2030042426**  
ASEX1011



Magneetventielpatroon

**2030045522**  
ACXX9002



Perlator 3,0 l/min

**2030041424**  
ASXX1008



Slang

**2030041501**  
ASEV1001



Snelbevestiger

**2030042441**  
ASEX1012



Netadapter

**3600002062**  
ACEX9022