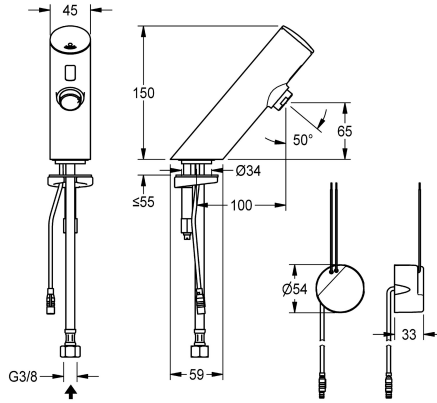


KWC F3E Válvula de tubo vertical con sistema electrónico

Modell-Linie: F3E | F3EV1008
Griferías de lavabo | Grifos electrónicos



KWC-No.

2030033544

2030039464

Versión con aireador con regulador de caudal integrado de 3,0 l/min

Caudal volumétrico a 3 bar

0.1 l/s

0.05 l/s

F3E Válvula de tubo vertical DN 15 para instalaciones de lavabo, con control optoelectrónico. Para conexión a agua caliente premezclada o a agua fría mediante tubo flexible y filtro. Electrónica de control, cartucho de válvula electromagnética y sensor en carcasa totalmente metálica, latón cromado de alto brillo. Aireador con regulador de caudal integrado de 3,0 l/min. Descarga higiénica

activa 24 horas tras la última activación, desconexión de seguridad en caso de reflexión constante y almacenamiento de datos estadísticos. Con opción de parametrización y comunicación mediante el mando a distancia bidireccional opcional. Con fuente de alimentación de montaje en pared de 100-240 V CA.

Datos técnicos

ATT-WS-BACKFLOWPREVENTER

Cálculo del caudal de agua fría

A3000 open-compatible

Programación de descarga

Sin presión

con filtro

Mecanismo de activación

ATT-WS-HYGIENE-FLUSH

Diámetro de entrada

Diámetro de entrada

Mecanismo de cierre

Material

Presión de caudal mínimo

Mezcla

Parametrización

ATT-WS-POPUPWASTESET

Conexión de alimentación

Conexión de energía

Consumo de energía

ATT-WS-POWTYPE

Sistema de protección de propiedad

ATT-WS-ROSETTES

Apagado de seguridad

No

0.1 l/s

No

24 horas después de la última operación

No

Si

ELECTRONIX-C

Si

DN 15

G3-8

TOP-NONCERAMIC

Latón

1 bar

No

Telemando

No

100-240VAC

Desde la parte inferior

1.5 Voltioamperio

TRANSFORMER

59K

No

Si



KWC

F3E Válvula de tubo vertical con sistema electrónico

Modell-Linie: F3E | F3EV1008

Griferías de lavabo | Grifos electrónicos

Insonorización	No
caño	Fijado
Vaciado del desagüe	100 mm
Tratamiento de la superficie	Cromado
Acabado de la superficie de montaje	brillo
ATT-WS-TEMPERATURELIMIT	No
Desinfección térmica	No
ATT-WS-TRANSFORMER	Si
Tipo de montaje	TAPHOLE
Tipo de operación	Funcionamiento del sensor
Tipo de sensor	sensor opto electrónico
Tipo de grifo	PILLAR-TAB
Caudal volumétrico a 3 bar	0.05 l/s
Conexión de agua	HOSE
Color acento	sin
Color primario	Aspecto cromado (brillante)

Accesorios opcionales



Mando a distancia bidireccional

2030036654
ACEX9005



Mando a distancia de 2 teclas

2030036849
ACEX9004



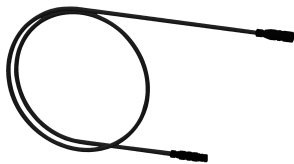
Carcasa perlador con protección antirrobo

2000104778
ZTAPS0005



Termostato bajo lavabo PURETHERM

2030012758
PURE0031



Cable de extensión de 5 m

2030043814
ACEX9010

Piezas de recambio



Tapa atornillable

2030041514
ASEX1006



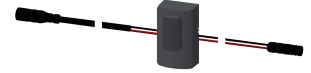
Junta tórica, roja

2030042439
ASEV1002



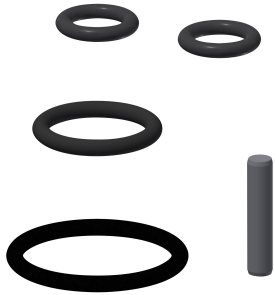
Junta tórica, azul

2030042440
ASEV1002



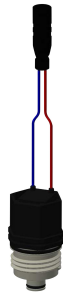
Sensor, ID 01/00001

2030041447
ASEX1001



Set de piezas de repuesto

2030042426
ASEX1011



Cartucho de válvula electromagnética

2030045522
ACXX9002



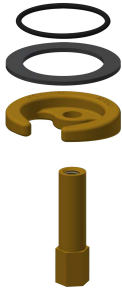
Aireador de 3,0 l/min

2030041424
ASXX1008



Tubo flexible

2030041501
ASEV1001



Sistema de fijación rápida

2030042441
ASEX1012



Fuente de alimentación de montaje con cable de conexión de 1 m

2030039825
ACEX9003