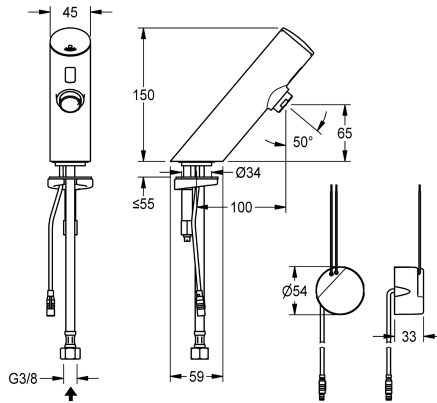


KWC

Rubinetto elettronico, da bordo lavabo

Modell-Linie: F3E | F3EV1008

Rubinerterie per bagni | Rubinerterie elettroniche



KWC-No.

2030033544

2030039464

Versione con aeratore con regolatore di portata integrato 3,0 l/min

Flusso volumetrico a 3 bar

0.1 l/s

0.05 l/s

F3E Rubinetto optoelettronico temporizzato DN 15, installazione a bordo lavabo. Da collegare ad acqua fredda o premiscelata mediante tubo flessibile e filtro inclusi. Elettronica di comando, cartuccia elettrovalvola e sensore nel corpo interamente in ottone cromato. Aeratore con regolatore di portata integrato 3,0 l/min.

Flussaggio sanitario attivato 24 ore dopo l'ultimo azionamento, blocco di sicurezza in caso di riflessione permanente e memorizzazione dei dati statistici. Comunicazione e variazione dei parametri tramite telecomando bidirezionale disponibile in opzione. Con alimentatore da montare ad incasso 100 - 240 V AC.

Dati tecnici

con valvola/e anti-ritorno

No

Calcolo volume d'erogazione dell'acqua fredda

0.1 l/s

A3000 open-compatibile

No

Disinfezione termica regolata ex fabbrica

24 ore dopo l'ultimo intervento

De-pessurizzato

No

con filtro

Si

Principio di funzionamento

Temporizzato elettronico

Risciacquo igienico

Si

Diametro mandata

DN 15

Dimensione mandata

G3-8

Meccanismo di bloccaggio

Parte superiore in non ceramica

Materiale connessioni

Ottone

Pressione portata minima

1 bar

Tipologia della miscelazione

No

Parametrizzazione

Telecomando

Comando per scarico

No

Connessione dell'alimentazione elettrica

100-240VAC

Posizione della connessione elettrica

Da sotto

Consumo elettrico

1.5 Voltampere

Tipo di alimentazione

Trasformatore

Sistema protettivo IP

59K

con rosette/piastra di copertura

No

Interruzione di sicurezza

Si

Isolamento sonoro

No



KWC

Rubinetto elettronico, da bordo lavabo

Modell-Linie: F3E | F3EV1008

Rubinetterie per bagni | Rubinetterie elettroniche

| | |
|--|--------------------------|
| Bocca | Fissato |
| Proiezione bocca | 100 mm |
| Finitura della superficie | Cromato |
| Finitura superficiale del raccordo | specchio |
| Arresto della temperatura | No |
| Disinfezione termica | No |
| con trasformatore/ adattatore per rete | Si |
| Tipo di montaggio | Foro della valvola |
| Funzionamento | Funzionamento a sensore |
| Tipologia del sensore | Sensore opto-elettronico |
| Tipologia sapone | Rubinetto a colonna |
| Flusso volumetrico a 3 bar | 0.05 l/s |
| Collegamento all'acqua | tubo |
| Colore accento | senza |
| Colore di base | Aspetto cromato (lucido) |
| teamNumber | 0 |

Accessori opzionali



Telecomando bidirezionale

2030036654
ACEX9005



Telecomando con 2 funzioni

2030036849
ACEX9004



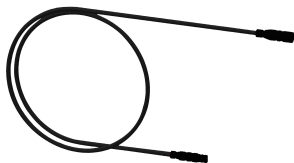
Alloggiamento aeratore

2000104778
ZTAPS0005



Termostato sottopiano PURETHERM

2030012758
PURE0031



Cavo di prolunga 5 m

2030043814
ACEX9010

KWC

Rubinetti elettronici, da bordo lavabo

Modell-Linie: F3E | F3EV1008

Rubinerie per bagni | Rubinerie elettroniche

Pezzi di ricambio



Cappuccio F3E

2030041514
ASEX1006



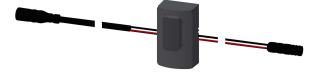
O-ring, rosso

2030042439
ASEV1002



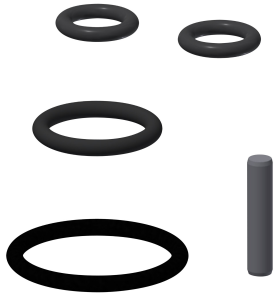
O-ring 40 x 1.5 mm

2030042440
ASEV1002



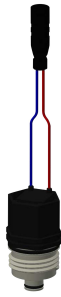
Sensore, ID 01/00001

2030041447
ASEX1001



Set di ricambi

2030042426
ASEX1011



Cartuccia elettrovalvola

2030045522
ACXX9002



Aeratore 3,0 l/min

2030041424
ASXX1008



Tubo flessibile

2030041501
ASEV1001



Guarnizione filtro 16 x 8 x 1,6 mm

2000104720
ASXX1012



Attacco rapido

2030042441
ASEX1012



Alimentatore

2030039825
ACEX9003