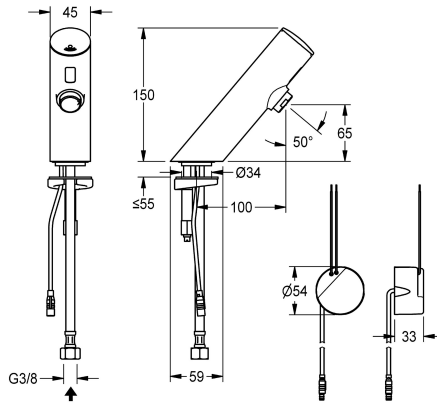


## KWC

Rubinetto elettronico, da bordo lavabo

**Modell-Linie: F3E | F3EV1008**

Rubinerterie per bagni | Rubinerterie elettroniche



**KWC-No.**

**2030033544**

**2030039464**

Versione con aeratore con regolatore di portata integrato 3,0 l/min

**Flusso volumetrico a 3 bar**

0.1 l/s

0.05 l/s

F3E Rubinetto optoelettronico temporizzato DN 15, installazione a bordo lavabo. Da collegare ad acqua fredda o premiscelata mediante tubo flessibile e filtro inclusi. Elettronica di comando, cartuccia elettrovalvola e sensore nel corpo interamente in ottone cromato. Aeratore con regolatore di portata integrato 3,0 l/min.

Flussaggio sanitario attivato 24 ore dopo l'ultimo azionamento, blocco di sicurezza in caso di riflessione permanente e memorizzazione dei dati statistici. Comunicazione e variazione dei parametri tramite telecomando bidirezionale disponibile in opzione. Con alimentatore da montare ad incasso 100 - 240 V AC.

**Dati tecnici**

ATT-WS-BACKFLOWPREVENTER

No

Calcolo volume d'erogazione dell'acqua fredda

0.1 l/s

A3000 open-compatibile

No

Disinfezione termica regolata ex fabbrica

24 ore dopo l'ultimo intervento

De-pressurizzato

No

con filtro

Si

Principio di funzionamento

Temporizzato elettronico

ATT-WS-HYGIENE-FLUSH

Si

Diametro mandata

DN 15

Dimensione mandata

G3-8

Meccanismo di bloccaggio

TOP-NONCERAMIC

Materiale connessioni

Ottone

Pressione portata minima

1 bar

Tipologia della miscelazione

No

Parametrizzazione

Telecomando

ATT-WS-POPUWASTESET

No

Connessione dell'alimentazione elettrica

100-240VAC

Posizione della connessione elettrica

Da sotto

Consumo elettrico

1.5 Voltampere

ATT-WS-POWTYPE

TRANSFORMER

Sistema protettivo IP

59K

ATT-WS-ROSETTES

No

Interruzione di sicurezza

Si

Isolamento sonoro

No



## KWC

Rubinetto elettronico, da bordo lavabo

**Modell-Linie: F3E | F3EV1008**

Rubinetterie per bagni | Rubinetterie elettroniche

bocca	Fissato
Proiezione bocca	100 mm
Finitura della superficie	Cromato
Finitura superficiale del raccordo	POLISHED
ATT-WS-TEMPERATURELIMIT	No
Disinfezione termica	No
ATT-WS-TRANSFORMER	Si
Tipo di montaggio	Foro della valvola
Funzionamento	Funzionamento a sensore
Tipologia del sensore	Sensore opto-elettronico
Tipologia sapone	PILLAR-TAB
Flusso volumetrico a 3 bar	0.05 l/s
Collegamento all'acqua	HOSE
Colore accento	senza
Colore di base	Aspetto cromato (lucido)

### Accessori opzionali



#### Telecomando bidirezionale

**2030036654**  
ACEX9005



#### Telecomando con 2 funzioni

**2030036849**  
ACEX9004



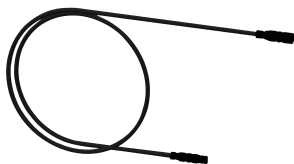
#### Alloggiamento aeratore

**2000104778**  
ZTAPS0005



#### Termostato sottopiano PURETHERM

**2030012758**  
PURE0031



#### Cavo di prolunga 5 m

**2030043814**  
ACEX9010

### Pezzi di ricambio



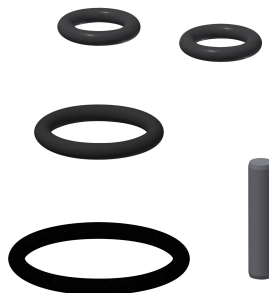
O-ring, rosso

**2030042439**  
ASEV1002



O-ring 40 x 1.5 mm

**2030042440**  
ASEV1002



Set di ricambi

**2030042426**  
ASEX1011



Cartuccia elettrovalvola

**2030045522**  
ACXX9002



Aeratore 3,0 l/min

**2030041424**  
ASXX1008



Attacco rapido

**2030042441**  
ASEX1012



Alimentatore

**2030039825**  
ACEX9003