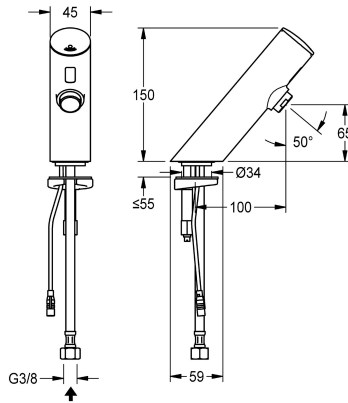


## KWC F3E Elektronik-Standventil für separate Spannungsversorgung

Modell-Linie: F3E | F3EV1009  
Wascharmaturen | Elektronische Armaturen



### KWC-Nr.

**2030039459**

**2030039465**

mit Durchflussmengenregler 3,0 l/min

### Volumenstrom bei 3 bar

0,1 l/s

0,05 l/s

F3E Standventil DN 15 für Waschanlagen, opto-elektronisch gesteuert. Zum Anschluss an vorgemischtes Warmwasser oder Kaltwasser mittels Schlauch und Sieb. Steuerelektronik, Magnetventilkartusche und Sensor im Ganzmetallgehäuse, Messing poliert verchromt. Luftsprudler mit integriertem Durchflussmengenregler 3,0 l/min. Aktivierte Hygienespülung 24

Stunden nach letzter Betätigung, Sicherheitsabschaltung bei Dauerreflexion und Speicherung von Statistikdaten. Mit Möglichkeit der Parametrierung und Kommunikation über optionale bidirektionale Fernbedienung. Separate Spannungsversorgung über Netzteil 6,75 V / 12 V DC.

### Technische Daten

mit Rückflussverhinderer

nein

Berechnungsdurchfluss Trinkwasser

0,1 l/s

A3000 open-kompatibel

nein

Voreinstellung Hygienespülung

24 Stunden nach der letzten Betätigung

Drucklos

nein

mit Filter

ja

Funktionsprinzip

elektronisch selbstschließend

Hygienespülung

ja

Nennweite

DN 15

Anschlussgröße

G 3/8

Schließmechanismus

Oberteil nicht keramisch

Material Armatur

Messing

Mindestfließdruck

1 bar

Art der Mischung

nein

Parametrierung

Fernbedienung

Zugstangen-Ablaufgamitur

nein

Anschlussspannung

6,75 / 12 V DC

Position des Elektroanschlusses

von unten

Stromverbrauch

1,5 Voltampere

Art der Spannungsversorgung

Transformator

Schutzart IP

IP59K

mit Rosetten/Abdeckplatte

nein

Sicherheitsabschaltung

ja



## KWC

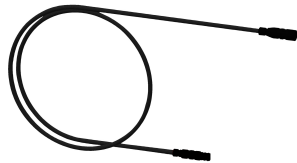
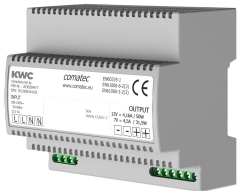
### F3E Elektronik-Standventil für separate Spannungsversorgung

Modell-Linie: F3E | F3EV1009

Wascharmaturen | Elektronische Armaturen

|                               |                            |
|-------------------------------|----------------------------|
| Schallschutz                  | nein                       |
| Auslauf                       | fest                       |
| Ausladung des Auslaufs        | 100 mm                     |
| Oberflächenbehandlung         | verchromt                  |
| Oberflächenveredelung Armatur | poliert                    |
| Temperaturanschlag            | nein                       |
| Thermische Desinfektion       | nein                       |
| mit Trafo/Netzteil            | nein                       |
| Art der Montage               | Armaturenbohrung           |
| Art der Bedienung             | Sensorbetätigung           |
| Typ des Sensors               | opto-elektronischer Sensor |
| Art der Wascharmatur          | Standarmatur               |
| Volumenstrom bei 3 bar        | 0.05 l/s                   |
| Wasseranschluss               | Schlauch (Verschraubung)   |
| Akzentfarbe                   | ohne                       |
| Grundfarbe                    | Chromoptik (glänzend)      |
| teamNumber                    | 0                          |

#### Notwendiges Zubehör



#### Netzteil

**2030039477**  
ACEX9001

#### Verlängerungskabel 5 m (je Armatur)

**2030043814**  
ACEX9010

#### Optionales Zubehör



**Bidirektionale Fernbedienung für F3**

**2-Tasten-Fernbedienung für F3 und F5**

**Diebstahlhemmendes Perlatorgehäuse**

**PURETHERM Untertisch-Thermostat**

## KWC

### F3E Elektronik-Standventil für separate Spannungsversorgung

Modell-Linie: F3E | F3EV1009

Wascharmaturen | Elektronische Armaturen

#### und F5 Armaturen

**2030036654**  
ACEX9005

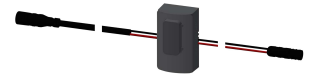
#### Armaturen

**2030036849**  
ACEX9004

**2000104778**  
ZTAPS0005

**2030012758**  
PURE0031

#### Ersatzteile



#### Verschlusskappe

**2030041514**  
ASEX1006

#### O-Ring, rot

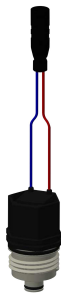
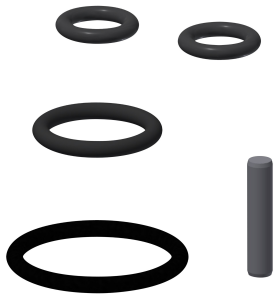
**2030042439**  
ASEV1002

#### O-Ring, blau

**2030042440**  
ASEV1002

#### Sensor, ID 01/00001

**2030041447**  
ASEX1001



#### Ersatzteilset

**2030042426**  
ASEX1011

#### Magnetventilkartusche

**2030045522**  
ACXX9002

#### Luftsprudler 3,0 l/min

**2030041424**  
ASXX1008

#### Schlauch

**2030041501**  
ASEV1001



#### Siebichtung 16 x 8 x 1,6 mm

**2000104720**  
ASXX1012

#### Schnellbefestigung

**2030042441**  
ASEX1012



**KWC**

F3E Elektronik-Standventil für separate Spannungsversorgung

**Modell-Linie: F3E | F3EV1009**

Wascharmaturen | Elektronische Armaturen