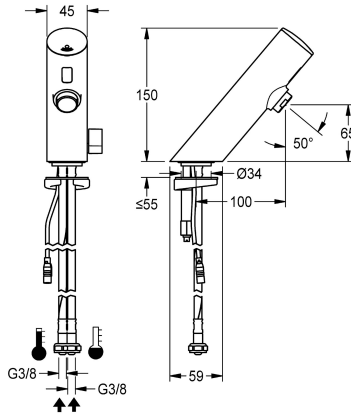


## KWC

### F3E-Mix Elektronická stojánková baterie pro samostatné elektrické napájení

Modell-Linie: F3E | F3EM1005

Umyvadlové armatury | Elektronické armatury



#### KWC-No.

2030039469

2030039473

Provedení s regulátorem proudu vody s integrovaným regulátorem průtoku 3,0 l/min

#### Objemový průtok při 3 barech

0.1 l/s

0.05 l/s

F3E-Mix - stojánková baterie DN 15 pro umývárny, s optoelektronickým řízením. K připojení na teplou a studenou vodu pomocí hadic s integrovanou zábranou zpětného toku a sítiky. Řídicí elektronika, kartuše s elektromagnetickým ventilem a senzor v celokovovém tělese, leštěná chromovaná mosaz, se směšovací páčkou s nastavitelným teplotním dorazem a pojistkou proti

přetočení. Regulátor proudu vody s integrovaným regulátorem průtoku 6,0 l/min. Aktivované hygienické proplachování 24 hodin po posledním použití, bezpečnostní vypnutí při trvalé reflexi a ukládání statistických údajů. S možností nastavení funkčních parametrů a komunikace pomocí volitelného obousměrného dálkového ovládání. Samostatné elektrické napájení síťovým zdrojem 6,75 V / 12 V DC.

#### Technické údaje

ATT-WS-BACKFLOWPREVENTER

Výpočet průtoku studené vody

Výpočet průtoku teplé vody

A3000 open-kompatibilní

Nastavené automatické hygienické proplachování

Snížený tlak

s filtrem

Ovládání

ATT-WS-HYGIENE-FLUSH

Nominální průměr

Velikost přívodní trubky

Uzamykací mechanismus

Materiál armatury

Minimální tlak průtoku

Typ směšování

Parametrizace

ATT-WS-POPUPWASTESET

Napájení

Umístění elektrické přípojky

Spotřeba energie

ATT-WS-POWTYPE

Systém ochrany IP

ano

0.07 l/s

0.07 l/s

Ne

24 hodin po posledním použití

Ne

ano

electronically self-closing

ano

DN 15

G3-8

TOP-NONCERAMIC

mosaz

1 bar

ano

Dálkové ovládání

Ne

6-12-VDC

od spodu

1.5 Voltampér

TRANSFORMER

59K



## KWC

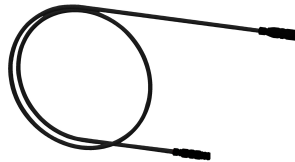
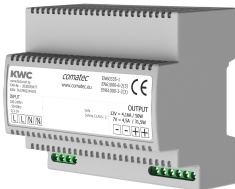
F3E-Mix Elektronická stojánková baterie pro samostatné elektrické napájení

Modell-Linie: F3E | F3EM1005

Umyvadlové armatury | Elektronické armatury

ATT-WS-ROSETTES	Ne
Bezpečnostní vypnutí	ano
Zvuková izolace	Ne
ATT-WS-SPOUT	fixovaná
Vzdálenost perlátoru	100 mm
Povrchová úprava armatury	chromovaný
Povrchová úprava kování	POLISHED
ATT-WS-TEMPERATURELIMIT	ano
Termická dezinfekce	Ne
ATT-WS-TRANSFORMER	Ne
Způsob montáže	TAPHOLE
Ovládní	senzor
Typ senzoru	optoelektronický senzor
Typ baterie	Pillar tap
Objemový průtok při 3 barech	0.1 l/s
Připojení vody	hadice
Barevné varianty	bez
Základní barva	Chromový vzhled (lesklý)

### Nezbytné příslušenství



#### Síťový zdroj

**2030039477**  
ACEX9001

#### Prodlužovací kabel 5 m

**2030043814**  
ACEX9010

### Volitelné příslušenství



## KWC

F3E-Mix Elektronická stojánková baterie pro samostatné elektrické napájení

Modell-Linie: F3E | F3EM1005

Umyvadlové armatury | Elektronické armatury

Obousměrné dálkové ovládání pro armatury F3 a F5

**2030036654**  
ACEX9005

Dvoutlačítkové dálkové ovládání pro armatury F3 a F5

**2030036849**  
ACEX9004

Regulátor proudu vody

**2000101160**  
ZAQUA087

PURETHERM Podumyvadlový termostat

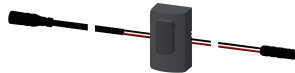
**2030012758**  
PURE0031

## Náhradní díly



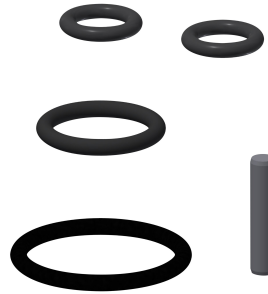
Krytka

**2030041514**  
ASEX1006



Snímač, ID 01/00001

**2030041447**  
ASEX1001



Sada náhradních dílů

**2030042426**  
ASEX1011



Kartuše s obtokovým elektromagnetickým ventilem

**2030045522**  
ACXX9002



Hadice

**2030041320**  
ASXM1001



Rychlosvorka

**2030042441**  
ASEX1012



Páka teplotního voliče

**2030042959**  
ASXM1004