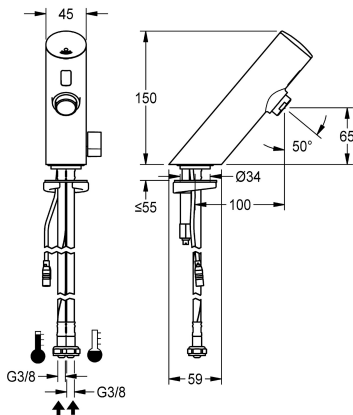


## KWC

### F3E-Mix Elektronik-Standbatterie für separate Spannungsversorgung

Modell-Linie: F3E | F3EM1005

Wascharmaturen | Elektronische Armaturen



#### KWC-Nr.

2030039469

2030039473

mit Durchflussmengenregler 3,0 l/min

#### Volumenstrom bei 3 bar

0.1 l/s

0.05 l/s

F3E-Mix Standbatterie DN 15 für Waschanlagen, opto-elektronisch gesteuert. Zum Anschluss an Warm- und Kaltwasser mittels Schläuchen mit integrierten Rückflussverhinderern und Sieben. Steuerelektronik, Magnetventilkartusche und Sensor im Ganzmetallgehäuse, Messing poliert verchromt, mit Temperaturwahlhebel und einstellbarem, verdrehsicherm Temperaturanschlag. Luftpudler mit integriertem

Durchflussmengenregler 6,0 l/min. Aktivierte Hygienespülung 24 Stunden nach letzter Betätigung, Sicherheitsabschaltung bei Dauerreflexion und Speicherung von Statistikdaten. Mit Möglichkeit der Parametrierung und Kommunikation über optionale bidirektionale Fernbedienung. Separate Spannungsversorgung über Netzteil 6,75 V / 12 V DC.

#### Technische Daten

mit Rückflussverhinderer

Berechnungsdurchfluss Kaltwass

Berechnungsdurchfluss Warmwass

A3000 open-kompatibel

Voreinstellung Hygienespülung

drucklos

mit Filter

Funktionsprinzip

Hygienespülung

Nennweite

Anschlussgröße

Schließmechanismus

Material Armatur

Mindestfließdruck

Art der Mischung

Parametrierung

Zugstangen-Ablaufgarnitur

Anschlussspannung

Position des Elektroanschlusse

Stromverbrauch

Art der Spannungsversorgung

Schutzart IP

ja

0.07 l/s

0.07 l/s

nein

24 Stunden nach der letzten Betätigung

nein

ja

elektronisch selbstschließend

ja

DN 15

G 3/8

Oberteil nicht keramisch

Messing

1 bar

ja

Fernbedienung

nein

6,75 / 12 V DC

von unten

1.5 Voltampere

Transformator

IP59K



## KWC

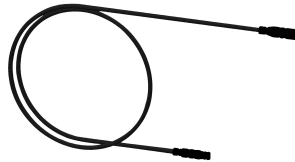
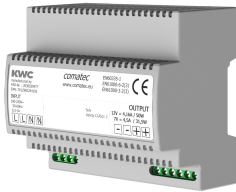
### F3E-Mix Elektronik-Standbatterie für separate Spannungsversorgung

Modell-Linie: F3E | F3EM1005

Wascharmaturen | Elektronische Armaturen

mit Rosetten/Abdeckplatte	nein
Sicherheitsabschaltung	ja
Schallschutz	nein
Auslauf	fest
Ausladung des Auslaufs	100 mm
Oberflächenbehandlung Armatur	verchromt
Oberflächenveredelung Armatur	poliert
Temperaturanschlag	ja
Thermische Desinfektion	nein
mit Trafo/Netzteil	nein
Art der Montage	Armaturenbohrung
Art der Bedienung	Sensorbetätigung
Typ des Sensors	opto-elektronischer Sensor
Art der Wascharmatur	Standarmatur
Volumenstrom bei 3 bar	0.1 l/s
Wasseranschluss	Schlauch (Verschraubung)
Akzentfarbe	ohne
Grundfarbe	Chromoptik (glänzend)
IgPosNumber	63FD52G

#### Notwendiges Zubehör



#### Netzteil

**2030039477**  
ACEX9001

#### Verlängerungskabel 5 m (je Armatur)

**2030043814**  
ACEX9010

#### Optionales Zubehör



## KWC

F3E-Mix Elektronik-Standbatterie für separate Spannungsversorgung

Modell-Linie: F3E | F3EM1005

Wascharmaturen | Elektronische Armaturen

**Bidirektionale Fernbedienung für F3 und F5 Armaturen**

**2030036654**  
ACEX9005

**2-Tasten-Fernbedienung für F3 und F5 Armaturen**

**2030036849**  
ACEX9004

**Luftsprudler**

**2000101160**  
ZAQUA087

**PURETHERM Untertisch-Thermostat**

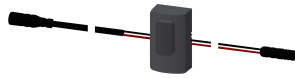
**2030012758**  
PURE0031

### Ersatzteile



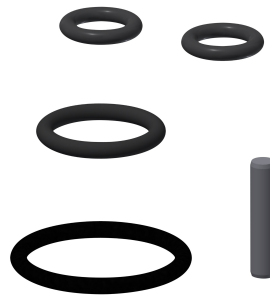
**Verschlusskappe**

**2030041514**  
ASEX1006



**Sensor, ID 01/00001**

**2030041447**  
ASEX1001



**Ersatzteilset**

**2030042426**  
ASEX1011



**Magnetventilkartusche**

**2030045522**  
ACXX9002



**Luftsprudler 6,0 l/min**

**2000104691**  
ASXX1015



**Schlauch**

**2030041320**  
ASXM1001



**Siebichtung 16 x 8 x 1,6 mm**

**2000104720**  
ASXX1012



**Schnellbefestigung**

**2030042441**  
ASEX1012



**Temperaturwahlhebel**

**2030042959**



## KWC

F3E-Mix Elektronik-Standbatterie für separate Spannungsversorgung

**Modell-Linie: F3E | F3EM1005**

Wascharmaturen | Elektronische Armaturen

ASXM1004

---